

Документ подписан простой электронной подписью

Информация о владельце:

ФИО: Алейник Станислав Николаевич

Должность: Ректор

Дата подписания: 13.09.2020 11:35:39

Уникальный программный ключ:

5258223550ea9fbeb23726a1609b644b37d8986ab6255891f288f917a1351fae

**МИНИСТЕРСТВО СЕЛЬСКОГО ХОЗЯЙСТВА
РОССИЙСКОЙ ФЕДЕРАЦИИ**

**ФЕДЕРАЛЬНОЕ ГОСУДАРСТВЕННОЕ БЮДЖЕТНОЕ
ОБРАЗОВАТЕЛЬНОЕ УЧРЕЖДЕНИЕ ВЫСШЕГО ОБРАЗОВАНИЯ**

**БЕЛГОРОДСКИЙ ГОСУДАРСТВЕННЫЙ АГРАРНЫЙ
УНИВЕРСИТЕТ ИМЕНИ В.Я.ГОРИНА**

УТВЕРЖДАЮ

Декан инженерного факультета



С.В. Стребков

« 09 » июля 2020 г.

РАБОЧАЯ ПРОГРАММА ДИСЦИПЛИНЫ (МОДУЛЯ)

**«ПРОЕКТИРОВАНИЕ СВОТТЕХНИЧЕСКИХ
И ЭЛЕКТРОТЕХНОЛОГИЧЕСКИХ УСТАНОВОК»**

наименование дисциплины (модуля)

Направление подготовки 35.04.06 – Агроинженерия

Направленность (профиль): Электротехнологии и электрооборудование в сельском хозяйстве

Квалификация: магистр

Год начала подготовки: 2020

Майский, 2020

Рабочая программа составлена с учетом требований:


- федерального государственного образовательного стандарта высшего образования – магистратура по направлению подготовки 35.04.06 Агроинженерия, утвержденного приказом Министерства образования и науки РФ от 26 июля 2017 г. № 709;
- порядка организации и осуществления образовательной деятельности по образовательным программам высшего образования – программам бакалавриата, программам специалитета, программам магистратуры, утвержденного приказом Министерства образования и науки РФ от 05.04.2017 г., № 301;
- профессионального стандарта «Специалист в области механизации сельского хозяйства», утвержденного Министерством труда и социальной защиты РФ от 21 мая 2014 г. № 340н;

Составитель: Профессор кафедры электрооборудования и электротехнологий в АПК, д.т.н. Вендин Сергей Владимирович.

Рассмотрена на заседании кафедры электрооборудования и электротехнологий в АПК

« 03 » июля 2018 г., протокол № 12

Зав.кафедрой  Вендин С.В.

Руководитель основной профессиональной образовательной программы  Китаёва О.В.

I. ЦЕЛЬ И ЗАДАЧИ ДИСЦИПЛИНЫ

Проектирование светотехнических и электротехнологических установок – дисциплина, изучающая особенности проектирования технологических установок, использующих энергию электромагнитного поля для производства и первичной переработки продукции растениеводства и животноводства.

1.1 Цель изучения дисциплины- сформировать систему знаний и практических навыков для решения профессиональных задач в области экономического и эффективного использования электрической энергии в сельском хозяйстве.

1.2 Задачи дисциплины:

- ознакомить с современными методами проектирования и использования технологических установок, использующих энергию электромагнитного поля для производства и первичной переработки продукции растениеводства и животноводства.

II. МЕСТО ДИСЦИПЛИНЫ В СТРУКТУРЕ ОСНОВНОЙ ОБРАЗОВАТЕЛЬНОЙ ПРОГРАММЫ

2.1. Цикл (раздел) ООП, к которому относится дисциплина

Дисциплина «Проектирование светотехнических и электротехнологических установок» является обязательной дисциплиной профессионального цикла учебного плана по направлению подготовки 35.04.06 «Агроинженерия» (уровень магистратуры) (Б1.В.06).

2.2. Логическая взаимосвязь с другими частями ООП

Наименование предшествующих дисциплин, практик, на которых базируется данная дисциплина (модуль)	Проектирование светотехнических и электротехнологических установок базируется на таких дисциплинах: <ul style="list-style-type: none">- теоретические основы электротехники;- общая электротехника и электроника;- теплотехника;- электрические машины;- светотехника и электротехнология;- электропривод;- электроснабжение;- проектирование электромеханических систем.
Требования к предварительной подготовке обучающихся	Для освоения дисциплины «Проектирование светотехнических и электротехнологических установок» необходимо: <ul style="list-style-type: none">- знать основные физические принципы работы электрических машин;- уметь проектировать устройства управления электрическими машинами;- знать принципы работы источников оптического излучения;- знать особенности расчета процессов взаимо-

	<p>действия электромагнитного поля с веществом и биологическими объектами.</p> <p>Дисциплина «Проектирование светотехнических и электротехнологических установок» является одной из завершающих дисциплин профессионального цикла.</p>
--	--

III. ПЕРЕЧЕНЬ ПЛАНИРУЕМЫХ РЕЗУЛЬТАТОВ ОБУЧЕНИЯ ПО ДИСЦИПЛИНЕ, СООТНЕСЕННЫХ С ПЛАНИРУЕМЫМИ РЕЗУЛЬТАТАМИ ОСВОЕНИЯ ОБРАЗОВАТЕЛЬНОЙ ПРОГРАММЫ

Коды компетенций	Формулировка компетенции	Индикаторы достижения компетенции	Планируемые результаты обучения по дисциплине
ПК-1	Способен осуществлять выбор и обеспечивать эффективное использование машин и оборудования для систем электрификации, автоматизации и электроснабжения сельскохозяйственного производства	ПК-1.1. Определяет технологии и системы электрических машин, электроэнергетического, электротехнологического и светотехнического оборудования для сельскохозяйственного производства	Знать: технологии и системы электрических машин, электроэнергетического, электротехнологического и светотехнического оборудования для сельскохозяйственного производства
			Уметь: определять технологии и системы электрических машин, электроэнергетического, электротехнологического и светотехнического оборудования для сельскохозяйственного производства
			Владеть: навыками выбора эффективных технологий и систем электрических машин, электроэнергетического, электротехнологического и светотехнического оборудования для систем электрификации, автоматизации и электроснабжения сельскохозяйственного производства
ПК-3	Способен осуществлять проектирование систем электрификации, автоматизации и электроснабжения	ПК-3.1. Способен проектировать оборудование для систем электрификации, автоматизации и электроснабжения	Знать: оборудование для систем электрификации, автоматизации и электроснабжения сельско-

	<p>сельскохозяйственного производства, электрических машин, электроэнергетического, электротехнологического и светотехнического оборудования, применяемого для сельскохозяйственного производства, а также средств его технического обслуживания, диагностирования и ремонта</p>	<p>сельскохозяйственного производства, приборы для его технического обслуживания, диагностирования и ремонта</p>	<p>хозяйственного производства, приборы для его технического обслуживания, диагностирования и ремонта</p> <p>Уметь: проектировать оборудование для систем электрификации, автоматизации и электроснабжения сельскохозяйственного производства, приборы для его технического обслуживания, диагностирования и ремонта</p> <p>Владеть: навыками проектирования оборудования для систем электрификации, автоматизации и электроснабжения сельскохозяйственного производства, приборов для его технического обслуживания, диагностирования и ремонта</p>
<p>ПК-3</p>	<p>Способен осуществлять проектирование систем электрификации, автоматизации и электроснабжения сельскохозяйственного производства, электрических машин, электроэнергетического, электротехнологического и светотехнического оборудования, применяемого для сельскохозяйственного производства, а также средств его технического обслуживания, диагностирования и ремонта</p>	<p>ПК-3.2. Осуществляет проектирование систем электрификации, автоматизации и электроснабжения, электрических машин, электроэнергетического, электротехнологического и светотехнического оборудования сельскохозяйственного производства</p>	<p>Знать: оборудование систем электрификации, автоматизации и электроснабжения, электрических машин, электроэнергетического, электротехнологического и светотехнического оборудования сельскохозяйственного производства</p> <p>Уметь: проектировать системы электрификации, автоматизации и электроснабжения, электрических машин, электроэнергетического, электротехнологического и светотехнического оборудования сельскохозяйственного производства</p> <p>Владеть:</p>

			навыками проектирования систем электрификации, автоматизации и электроснабжения, электрических машин, электроэнергетического, электротехнологического и светотехнического оборудования сельскохозяйственного производства

**4 Объем, структура, содержание дисциплины,
виды учебной работы и формы контроля знаний**

4.1 Распределение объема учебной работы по формам обучения

Вид работы (в соответствии с учебным планом)	Объем учебной работы, час	
	Очная	Заочная
Формы обучения (вносятся данные по реализуемым формам)	3	3
Семестр изучения дисциплины	3	3
Общая трудоемкость, всего, час	216,00	216,00
зачетные единицы	6,00	6,00
1. Контактная работа		
1.1. Контактная аудиторная работа (всего)	34,00	19,00
В том числе:		
Лекции (Лек)	10,00	4,00
Лабораторные занятия (Лаб)	0,00	0,00
Практические занятия (Пр)	22,00	4,00
Установочные занятия (УЗ)	0,00	2,00
Предэкзаменационные консультации (Конс)	2,00	0,00
Текущие консультации (ТК)	0,00	9,00
1.2. Промежуточная аттестация		
Зачет (КЗ)	0,00	0,00
Экзамен (КЭ)	0,40	0,40
Выполнение курсовой работы (проекта) (КНKP)	0,00	0,00
Выполнение контрольной работы (ККН)	0,00	0,00
1.3. Контактная внеаудиторная работа (контроль)	13,00	4,00
2. Самостоятельная работа обучающихся (всего)	168,60	192,60
в том числе:		
Самостоятельная работа по проработке лекционного материала	23,60	5,78
Самостоятельная работа по подготовке к лабораторно-практическим занятиям	45,52	7,70
Работа над темами (вопросами), вынесенными на самостоятельное изучение	70,81	144,45
Самостоятельная работа по видам индивидуальных заданий : подготовка реферата (контрольной работы)	6,74	30,82
Подготовка к экзамену	21,92	3,85

4.2 Общая структура дисциплины и виды учебной работы

Наименование модулей и разделов дисциплины	Объемы видов учебной работы по формам обучения, час							
	Очная форма обучения				Заочная форма обучения			
	Всего	Лекции	Лабораторно-практич. занятия	Самостоятельная работа	Всего	Лекции	Лабораторно-практич. занятия	Самостоятельная работа
1	2	3	4	6	7	8	9	11
Модуль №1 «Светотехнические установки»	118,00	6,00	12,00	100,00	124,00	2,00	2,00	120,00
1.1 Распределение лучистого потока СТУ в пространстве	34,00	2,00	2,00	30,00	41,00	0,50	0,50	40,00
1.2 Выбор расположения источников ОИ	41,00	2,00	4,00	35,00	41,50	1,00	0,50	40,00
1.3 Электрический расчет СТУ	41,00	2,00	4,00	35,00	41,00	0,50	0,50	40,00
Итоговое занятие по модулю 1	2,00		2,00		0,50		0,50	
Модуль №2 «Электротехнологические установки»	82,60	4,00	10,00	68,60	76,60	2,00	2,00	72,60
2.1 Выбор рабочего органа	40,00	2,00	4,00	34,00	38,00	1,00	1,00	36,00
2.2 Проектирование источника питания	40,60	2,00	4,00	34,60	38,10	1,00	0,50	36,60
Итоговое занятие по модулю 2	2,00		2,00		0,50		0,50	
<i>Предэкзаменационные консультации</i>			2,00				0,00	
<i>Текущие консультации</i>			0,00				9,00	
<i>Установочные занятия</i>			0,00				2,00	
<i>Курсовая работа</i>			0,00				0,00	
<i>Контрольная работа</i>			0,00				0,00	
<i>Промежуточная аттестация</i>			0,40				0,40	
<i>Контактная аудиторная работа (всего)</i>	34,40	10,00	22,00	-	19,40	4,00	4,00	-
<i>Контактная внеаудиторная работа (всего)</i>			13,00				4,00	
<i>Самостоятельная работа (всего)</i>			168,60				192,60	
<i>Общая трудоемкость</i>			216,00				216,00	

4.3 Содержание дисциплины

Наименование модулей и разделов дисциплины
Модуль №1 «Светотехнические установки»
1.1 Распределение лучистого потока СТУ
1. Коэффициент полезного использования лучистого потока. Качественные показатели освещения. Освещение наклонных поверхностей. Прожекторное освещение.
СРС Технологии содержания животных. Нормы освещения животноводческих помещений. Методы и технические средства обслуживания СТУ. Энергетические и световые характеристики импульсного излучения.
1. Расчет параметров лучистого поля
2. Расчет КПИСП
1.2 Выбор расположения источников ОИ
2. Основной закон светотехники. Коэффициент неравномерности освещения. Светящие линии. Порядок расчета светотехнических установок. Проект. Расстояния между световыми

приборами. Способы расположения.
СРС Сооружения защищенного грунта. Передвижные источники ОИ. Энергосбережение и экономика облучательных установок. Геометрические модели растений и животных, их пространственные характеристики.
3. Расчет СТУ с линейными источниками
4. Расчет облученности от передвижной СТУ
1.3 Электрический расчет СТУ
3. Электротехническая часть проекта. Выбор проводников и аппаратов защиты. Расчет СТУ с групповыми ПРА. Рабочие чертежи. Расчет цепей управления СТУ.
СРС Компенсация реактивной мощности. Функциональная схема электронного ПРА. Современные микропроцессорные устройства управления СТУ. Заземление СТУ. Расчет распределительной осветительной сети.
5. Расчет групповой осветительной сети
6. Расчет компенсирующего устройства СТУ
Итоговое занятие по темам модуля №1
Модуль №2 «Электротехнологические установки»
2.1 Выбор рабочего органа
4. Конструкции нагревательных установок. Электроимпульсные установки. Ультразвуковая и магнитная обработка материала. Термоэлектрические тепловые насосы. Зарядка и осаждение аэрозолей. Установки радиочастотного диапазона.
СРС Применение электронагревательных приборов. Электродкоронные фильтры. Характеристика электромагнитного поля как физического фактора и его технологические свойства.
7. Электрический расчет нагревательного элемента
8. Расчет электродного нагревателя
2.2 Проектирование источника питания
5. Вольтодобавочный трансформатор. Стабилизаторы на-пряжения. Стабилизаторы тока. Высоковольтные источники питания. Импульсные источники питания. Высокочастотные преобразователи.
СРС Современные высоковольтные полупроводниковые приборы. Силовые элементы преобразователей частоты. Многофазные выпрямители. Феррорезонансные стабилизаторы. Симисторные ограничители напряжения. Защита сети от гармоник.
9. Выбор вольтодобавочного трансформатора
10. Расчет импульсного блока питания
11. Расчет высоковольтного блока питания
Итоговое занятие по темам модуля №2

V. ОЦЕНКА ЗНАНИЙ И ФОНД ОЦЕНОЧНЫХ СРЕДСТВ ДЛЯ ПРОВЕДЕНИЯ ТЕКУЩЕГО КОНТРОЛЯ ЗНАНИЙ И ПРОМЕЖУТОЧНОЙ АТТЕСТАЦИИ ОБУЧАЮЩИХСЯ ПО ДИСЦИПЛИНЕ

5.1. Формы контроля знаний, рейтинговая оценка и формируемые компетенции (очная форма обучения)

№ п/п	Наименование рейтингов, модулей и блоков	Формируемые компетенции	Объем учебной работы				Форма контроля знаний	Количество баллов (min)	Количество баллов (max)
			Общая трудоемкость	Лекции	Лабор.-практ.заня	Самост. работа			
Всего по дисциплине		ПК-1.1; ПК-3.1; ПК-3.2	216	10,00	22,00	168,60	Зачет	51	100
I. Рубежный рейтинг						Сумма баллов за модули	31	60	
Модуль №1 «Светотехнические установки»		ПК-1.1; ПК-3.1; ПК-3.2	118,00	6,00	12,00	100,00		20	40
1.1	Распределение лучистого потока СТУ в пространстве		34,00	2,00	2,00	30,00	Устный опрос		
1.2	Выбор расположения источников ОИ		41,00	2,00	4,00	35,00	Устный опрос		
1.3	Электрический расчет СТУ		41,00	2,00	4,00	35,00	Устный опрос		
Итоговый контроль знаний по темам модуля 1.			2,00		2,00		Тестирование, ситуационные задачи		
Модуль №2 «Электротехнологические установки»		ПК-1.1; ПК-3.1; ПК-3.2	82,60	4,00	10,00	68,60		11	20
1.1	Выбор рабочего органа		40,00	2,00	4,00	34,00	Устный опрос		
1.2	Проектирование источника питания		40,60	2,00	4,00	34,60	Устный опрос		
Итоговый контроль знаний по темам модуля 2.			2,00		2,00		Тестирование, ситуационные задачи		
II. Творческий рейтинг								2	5
III. Рейтинг личностных качеств								3	10
IV. Рейтинг сформированности прикладных практических требований								+	+
V. Промежуточная аттестация						Зачет		15	25

5.2. Оценка знаний студента

5.2.1. Основные принципы рейтинговой оценки знаний

Оценка знаний по дисциплине осуществляется согласно Положению о балльно-рейтинговой системе оценки обучения в ФГБОУ Белгородского ГАУ.

Уровень развития компетенций оценивается с помощью рейтинговых баллов.

Рейтинги	Характеристика рейтингов	Максимум баллов
Рубежный	Отражает работу студента на протяжении всего периода изучения дисциплины. Определяется суммой баллов, которые студент получит по результатам изучения каждого модуля.	60
Творческий	Результат выполнения студентом индивидуального творческого задания различных уровней сложности, в том числе, участие в различных конференциях и конкурсах на протяжении всего курса изучения дисциплины.	5
Рейтинг личностных качеств	Оценка личностных качеств обучающихся, проявленных ими в процессе реализации дисциплины (модуля) (дисциплинированность, посещаемость учебных занятий, сдача вовремя контрольных мероприятий, ответственность, инициатива и др.)	10
Рейтинг сформированности прикладных практических требований	Оценка результата сформированности практических навыков по дисциплине (модулю), определяемый преподавателем перед началом проведения промежуточной аттестации и оценивается как «зачтено» или «не зачтено».	+
Промежуточная аттестация	Является результатом аттестации на окончательном этапе изучения дисциплины по итогам сдачи зачета или экзамена. Отражает уровень освоения информационно-теоретического компонента в целом и основ практической деятельности в частности.	25
Итоговый рейтинг	Определяется путём суммирования всех рейтингов	100

Итоговая оценка компетенций студента осуществляется путём автоматического перевода баллов общего рейтинга в стандартные оценки.

Если форма контроля «экзамен»

Неудовлетворительно	Удовлетворительно	Хорошо	Отлично
менее 51 балла	51-67 баллов	67,1-85 баллов	85,1-100 баллов

5.2.2. Критерии оценки знаний студента на экзамене

На экзамене студент отвечает в письменно-устной форме на вопросы экзаменационного билета (2 вопроса и задача).

Количественная оценка на экзамене определяется на основании следующих критериев:

- оценку «отлично» заслуживает студент, показавший всестороннее систематическое и глубокое знание учебно-программного материала, умение

свободно выполнять задания, предусмотренные программой, усвоивший основную и знакомый с дополнительной литературой, рекомендованной программой; как правило, оценка «отлично» выставляется студентам, усвоившим взаимосвязь основных понятий дисциплины и их значение для приобретаемой профессии, проявившим творческие способности в понимании, изложении и использовании учебно-программного материала;

- оценку «хорошо» заслуживает студент, обнаруживший полное знание учебно-программного материала, успешно выполняющий предусмотренные в программе задания, усвоивший основную литературу, рекомендованную в программе; как правило, оценка «хорошо» выставляется студентам, показавшим систематический характер знаний по дисциплине и способным к их самостоятельному пополнению и обновлению в ходе дальнейшей учебной работы и профессиональной деятельности;

- оценку «удовлетворительно» заслуживает студент, обнаруживший знания основного учебно-программного материала в объеме, необходимом для дальнейшей учебы и предстоящей работы по профессии, справляющийся с выполнением заданий, предусмотренных программой, знакомый с основной литературой, рекомендованной программой; как правило, оценка «удовлетворительно» выставляется студентам, допустившим погрешности в ответе на экзамене и при выполнении экзаменационных заданий, но обладающим необходимыми знаниями для их устранения под руководством преподавателя;

- оценка «неудовлетворительно» выставляется студенту, обнаружившему проблемы в знаниях основного учебно-программного материала, допустившему принципиальные ошибки в выполнении предусмотренных программой заданий; как правило, оценка «неудовлетворительно» ставится студентам, которые не могут продолжать обучение или приступить к профессиональной деятельности по окончании вуза без дополнительных занятий по соответствующей дисциплине.

5.3. Фонд оценочных средств. Типовые контрольные задания или иные материалы, необходимые для оценки формируемых компетенций по дисциплине (приложение 2)

VI. УЧЕБНО-МЕТОДИЧЕСКОЕ И ИНФОРМАЦИОННОЕ ОБЕСПЕЧЕНИЕ ДИСЦИПЛИНЫ

6.1 Основная литература

1. Боцман, В. В. Светотехника и электротехнология : конспект лекций для студентов направления подготовки 35.03.06 - "Агроинженерия", профиль - "Электрооборудование и электротехнологии". квалификация - "Бакалавр" / В. В. Боцман ; Белгородский ГАУ. - Майский : Белгородский ГАУ, 2016. - 139 с. – Режим доступа:http://lib.belgau.edu.ru/cgi-bin/irbis64r_15/cgiirbis_64.exe?LNG=&C21COM=F&I21DBN=BOOKS_READER&P21DBN=BOOKS&Z21ID=1002510455393818&Image_file_name=Akt_523%5C%20vosman_V_V_Svetotekhnika_ehlektrotekhnologiya_Konspekt_lekcij%2Epdf&mf=49978&FT_REQUEST=Боцман&CODE=139&PAGE=1.

6.2 Дополнительная литература

1. Боцман В. В., Григорьян И. С., Шахбазян Р. В. Проектирование светотехнических и электротехнологических установок. Учебное пособие для студентов направления подготовки 35.04.06 «Агроинженерия» профиль «Электротехнологии и электрооборудование в сельском хозяйстве» квалификация «Магистр» / Издательство ФГБОУ ВО «Белгородский ГАУ», Белгород, 2017. – 47 с.

2. Боцман В. В., Григорьян И. С., Шахбазян Р. В. Проектирование светотехнических и электротехнологических установок. Практикум для студентов направления подготовки 35.04.06 «Агроинженерия» профиль «Электротехнологии и электрооборудование в сельском хозяйстве» квалификация «Магистр» / Издательство ФГБОУ ВО «Белгородский ГАУ», Белгород, 2017. – 51 с.

3. Баранов, Л. А. Светотехника и электротехнология : учебное пособие / Л. А. Баранов, В. А. Захаров. - М. : Колосс, 2006. - 344 с.– Режим доступа: http://lib.belgau.edu.ru/cgi-bin/irbis64r_15/cgiirbis_64.exe

6.2.1 Периодические издания

1. Электричество.
2. Сельский механизатор.

6.3. Учебно-методическое обеспечение самостоятельной работы обучающихся по дисциплине

Самостоятельная работа студентов заключается в инициативном поиске информации о наиболее актуальных проблемах, которые имеют большое практическое значение и являются предметом научных дискуссий в рамках изучаемой дисциплины.

Самостоятельная работа планируется в соответствии с календарными планами рабочей программы по дисциплине и в методическом единстве с тематикой учебных аудиторных занятий.

6.3.1. Методические указания по освоению дисциплины

Вид учебных занятий	Организация деятельности студента
Лекция	Написание конспекта лекций: кратко, схематично, последовательно фиксировать основные положения, выводы, формулировки, обобщения; пометить важные мысли, выделять ключевые слова, термины. Проверка терминов, понятий с помощью энциклопедий, словарей, справочников с выписыванием толкований в тетрадь. Обозначить вопросы, термины, материал, который вызывает трудности, пометить и попытаться найти ответ в рекомендуемой литературе. Если самостоятельно не удастся разобраться в материале, необходимо сформулировать вопрос и задать преподавателю на консультации, на практическом занятии. Уделить внимание следующим понятиям (электронные приборы, электрические измерения) и др.
Практические занятия	Проработка рабочей программы, уделяя особое внимание целям и задачам структуре и содержанию дисциплины. Конспектирование источников. Работа с конспектом лекций, подготовка ответов к контрольным вопросам, просмотр рекомендуемой литературы, работа с текстом. Прослушивание аудио- и видеозаписей по заданной теме, решение расчетно-графических заданий, решение задач по алгоритму и др.
Самостоятельная работа	Знакомство с основной и дополнительной литературой, включая справочные издания, зарубежные источники, конспект основных положений, терминов, сведений, требующих для запоминания и являющихся основополагающими в этой теме. Составление аннотаций к прочитанным литературным источникам и др.
Подготовка к экзамену	При подготовке к экзамену необходимо ориентироваться на конспекты лекций, рекомендуемую литературу и др.

Приступая к изучению дисциплины, обучающимся необходимо внимательно ознакомиться с тематическим планом занятий, списком рекомендованной литературы.

Преподавание дисциплины предусматривает: лекции, практические занятия, самостоятельную работу (изучение теоретического материала; подготовка к практическим занятиям; выполнение домашних заданий, в т.ч. рефераты, доклады, эссе; индивидуальные расчеты по методическим указаниям к изучению дисциплины, решение задач, выполнение тестовых заданий, курсовых работ, устным опросам, зачетам, экзаменам и пр.), консультации преподавателя.

Лекции по дисциплине читаются как в традиционной форме, так и с использованием активных форм обучения. Главной задачей каждой лекции является раскрытие сущности темы и анализ ее главных положений. Рекомендуется на первой лекции довести до внимания студентов структуру курса и его разделы, а также рекомендуемую литературу. В дальнейшем указывать начало каждого раздела, суть и его задачи, а, закончив изложение, подводить итог по этому разделу, чтобы связать его со следующим. Содержание лекций определяется рабочей программой курса. Каждая лекция должна охватывать определенную тему курса и представлять собой логически вполне законченную работу. Лучше сократить тему, но не допускать перерыва ее в таком месте, когда основная идея еще полностью не раскрыта. Для максимального усвоения дисциплины рекомендуется изложение лекционного материала с элементами обсуждения. Лекционный материал должен быть снабжен конкретными примерами. Целями

проведения практических занятий являются: установление связей теории с практикой в форме экспериментального подтверждения положений теории; развитие логического мышления; умение выбирать оптимальный метод решения; обучение студентов умению анализировать полученные результаты; контроль самостоятельной работы обучающихся по освоению курса.

Каждое практическое занятие целесообразно начинать с повторения теоретического материала, который будет использован на нем. Для этого очень важно четко сформулировать цель занятия и основные знания, умения и навыки, которые студент должен приобрести в течение занятия. На практических занятиях преподаватель принимает решенные и оформленные надлежащим образом различные задания, он должен проверить правильность их оформления и выполнения, оценить глубину знаний данного теоретического материала, умение анализировать и решать поставленные задачи, выбирать эффективный способ решения, умение делать выводы.

В ходе подготовки к практическому занятию обучающимся следует внимательно ознакомиться с планом, вопросами, вынесенными на обсуждение, изучить соответствующий лекционный материал, предлагаемую литературу. Нельзя ограничиваться только имеющейся учебной литературой (учебниками и учебными пособиями). Обращение к монографиям, статьям из специальных журналов, хрестоматийным выдержкам, а также к материалам средств массовой информации позволит в значительной мере углубить проблему, что разнообразит процесс ее обсуждения. С другой стороны, обучающимся следует помнить, что они должны не просто воспроизводить сумму полученных знаний по заданной теме, но и творчески переосмыслить существующее в современной науке подходы к пониманию тех или иных проблем, явлений, событий, продемонстрировать и убедительно аргументировать собственную позицию.

Теоретический материал по тем темам, которые вынесены на самостоятельное изучение, обучающийся прорабатывает в соответствии с вопросами для подготовки к экзамену или зачету. Пакет заданий для самостоятельной работы выдается в начале семестра, определяются конкретные сроки их выполнения и сдачи. Результаты самостоятельной работы контролируются преподавателем и учитываются при аттестации обучающегося (при сдаче зачета, экзамена). Задания для самостоятельной работы составляются, как правило, по темам и вопросам, по которым не предусмотрены аудиторские занятия, либо требуется дополнительно проработать и проанализировать рассматриваемый преподавателем материал в объеме запланированных часов.

Для закрепления теоретического материала обучающиеся выполняют различные задания (тестовые задания, рефераты, задачи, кейсы, эссе и проч.). Их выполнение призвано обратить внимание обучающихся на наиболее сложные, ключевые и дискуссионные аспекты изучаемой темы, помочь систематизировать и лучше усвоить пройденный материал. Такие задания могут быть использованы как для проверки знаний обучающихся преподавателем в ходе проведения промежуточной аттестации на практических занятиях, а также для самопроверки знаний обучающимися.

При самостоятельном выполнении заданий обучающиеся могут выявить

тот круг вопросов, который усвоили слабо, и в дальнейшем обратить на них особое внимание. Контроль самостоятельной работы обучающихся по выполнению заданий осуществляется преподавателем с помощью выборочной и фронтальной проверок на практических занятиях.

Консультации преподавателя проводятся в соответствии с графиком, утвержденным на кафедре. Обучающийся может ознакомиться с ним на информационном стенде. При необходимости дополнительные консультации могут быть назначены по согласованию с преподавателем в индивидуальном порядке.

Примерный курс лекций, содержание и методика выполнения практических заданий, методические рекомендации для самостоятельной работы содержатся в УМК дисциплины.

6.3.2 Видеоматериалы

Каталог учебных видеоматериалов на официальном сайте ФГБОУ ВО Белгородский ГАУ – Режим доступа:

<http://www.bsaa.edu.ru/InfResource/library/video/veterinary%20.php>

6.4. Ресурсы информационно-телекоммуникационной сети «Интернет», современные профессиональные базы данных, информационные справочные системы

Электронные ресурсы свободного доступа	
http://elibrary.ru/default_x.asp	Всероссийский институт научной и технической информации
http://www2.viniti.ru	Научная электронная библиотека
http://www.fasi.gov.ru/	Федеральное агентство по науке и инновациям.
http://www.mcx.ru/	Министерство сельского хозяйства РФ
http://www.agro.ru/news/main.aspx	Агропромышленный комплекс. Новости агротехники, агрохимии, животноводства, растениеводства, переработки сельхозпродукции и т.д. Отраслевая доска объявлений. Календарь выставок. Блоги.
http://www.iqlib.ru/	Электронно - библиотечная система, образовательные и просветительские издания.
http://www.scirus.com/	Научная поисковая система Scirus, предназначенная для поиска научной информации в научных журналах, персональных страницах ученых, сайтов университетов на английском и русском языках.
http://www.scintific.narod.ru/	Научные поисковые системы: каталог научных ресурсов, ссылки на специализированные научные поисковые системы, электронные архивы, средства поиска статей и ссылок.
http://www.ras.ru/	Российская Академия наук: структура РАН; инновационная и научная деятельность; новости, объявления, пресса.
http://nature.web.ru/	Российская Научная Сеть: информационная система,

	нацеленная на доступ к научной, научно-популярной и образовательной информации.
http://www.extech.ru/library/spravo/grnti/	Государственный рубрикатор научно-технической информации (ГРНТИ) - универсальная классификационная система областей знаний по научно-технической информации в России и государствах СНГ.
http://www.cnshb.ru/	Центральная научная сельскохозяйственная библиотека
http://www.agroportal.ru	АГРОПОРТАЛ. Информационно-поисковая система АПК.
http://www.rsl.ru	Российская государственная библиотека
http://www.edu.ru	Российское образование. Федеральный портал
http://n-t.ru/	Электронная библиотека «Наука и техника»: книги, статьи из журналов, биографии.
http://www.nauki-online.ru/	Науки, научные исследования и современные технологии
http://www.aonb.ru/iatp/guide/library.html	Полнотекстовые электронные библиотеки
Ресурсы ФГБОУ ВО Белгородский ГАУ	
http://lib.belgau.edu.ru	Электронные ресурсы библиотеки ФГБОУ ВО Белгородский ГАУ
http://ebs.rgazu.ru/	Электронно-библиотечная система (ЭБС) "AgriLib"
http://znanium.com/	ЭБС «ZNANIUM.COM»
http://e.lanbook.com/books/	Электронно-библиотечная система издательства «Лань»
http://www.garant.ru/	Информационное правовое обеспечение «Гарант» (для учебного процесса)
http://www.consultant.ru	СПС Консультант Плюс: Версия Проф
http://www2.viniti.ru/	Полнотекстовая база данных «Сельскохозяйственная библиотека знаний» - БД ВИНТИ РАН
http://window.edu.ru/catalog/	Информационная система «Единое окно доступа к информационным ресурсам»

6.5. Перечень программного обеспечения, информационных технологий

По предмету «Проектирование светотехнических и электротехнологических установок» необходимо использовать электронный ресурс кафедры электрооборудования и электротехнологий в АПК.

В качестве программного обеспечения, необходимого для доступа к электронным ресурсам используются программы офисного пакета Windows 7, Mi-

Microsoft Office 2010 Standard, Антивирус Kaspersky Endpoint Security стандартный.

7 Материально-техническое обеспечение дисциплины

Для преподавания дисциплины используется учебная аудитория лекционного типа (аудитория №22), оснащенная техническими средствами обучения для представления учебной информации: мультимедийное оборудование для демонстрации презентаций (слайд-фильмов) и видеофильмов, проектор, экран.

7.1. Учебные аудитории, оборудование и технические средства обучения

Виды помещений	Оборудование и технические средства обучения
Учебная аудитория для проведения занятий лекционного типа №22 Ул. Вавилова, 10	Специализированная мебель, мультимедийный проектор, экран проектора, компьютер, аудиосистема (колонки), доска настенная, кафедра
Учебная аудитория для проведения занятий семинарского типа, групповых и индивидуальных консультаций, текущего контроля и промежуточной аттестации №24	Специализированная мебель, доска, стенды, наглядные пособия
Помещение для выполнения курсовых работ №42 Ул. Вавилова, 10	Специализированная мебель, компьютерная техника с возможностью подключения сети «Интернет» и обеспечением доступа в электронную образовательную среду организации
Помещение для самостоятельной работы (читальный зал библиотеки) Ул. Студенческая, 5	Специализированная мебель, компьютерная техника с возможностью подключения сети «Интернет» и обеспечением доступа в электронную образовательную среду организации

7.2. Комплект лицензионного и свободно распространяемого программного обеспечения, в том числе отечественного производства

Виды помещений	Оборудование
Учебная аудитория для проведения занятий лекционного типа №22 Ул. Вавилова, 10	MS Windows WinStrtr 7 Acdmс Legalization RUS OPL NL. Договор №180 от 12.02.2011. Срок действия лицензии – бессрочно; MS Office Std 2010 RUS OPL NL Acdmс. Договор №180 от 12.02.2011. Срок действия лицензии – бессрочно; Anti-virus Kaspersry Endpoint Security для бизнеса (Сублицензионный договор №28 от 08.11.2018) - 522 лицензия. Срок действия лицензии с 08.11.2018 по 08.11.2019
Учебная аудитория для проведения занятий семинарского типа, групповых и индивидуальных консультаций, текущего контроля и промежуточной аттестации №24	MS Windows WinStrtr 7 Acdmс Legalization RUS OPL NL. Договор №180 от 12.02.2011. Срок действия лицензии – бессрочно; MS Office Std 2010 RUS OPL NL Acdmс. Договор №180 от 12.02.2011. Срок действия лицензии – бессрочно; Anti-virus Kaspersry Endpoint Security для бизнеса (Сублицензионный договор №28 от 08.11.2018) - 522 лицензия. Срок действия лицензии с

	08.11.2018 по 08.11.2019
Помещение для выполнения курсовых работ №42 Ул. Вавилова, 10	MS Windows WinStrtr 7 Acdmc Legalization RUS OPL NL. Договор №180 от 12.02.2011. Срок действия лицензии – бессрочно; MS Office Std 2010 RUS OPL NL Acdmc. Договор №180 от 12.02.2011. Срок действия лицензии – бессрочно; Anti-virus Kaspersky Endpoint Security для бизнеса (Сублицензионный договор №28 от 08.11.2018) - 522 лицензия. Срок действия лицензии с 08.11.2018 по 08.11.2019
Помещение для самостоятельной работы (читальный зал библиотеки) Ул. Студенческая, 5	Microsoft Imagine Premium Electronic Software Delivery. Сублицензионный договор №937/18 на передачу неисключительных прав от 16.11.2018. Срок действия лицензии- бессрочно. MS Office Std 2010 RUSOPLNL Acdmc. Договор №180 от 12.02.2011. Срок действия лицензии – бессрочно. Anti-virus Kaspersky Endpoint Security для бизнеса (Сублицензионный договор №28 от 08.11.2018).Срок действия лицензии с 08.11.2018 по 08.11.2019 Информационно правовое обеспечение "Гарант" (для учебного процесса). Договор №ЭПС-12-119 от 01.09.2012. Срок действия - бессрочно. СПС КонсультантПлюс: Версия Проф. Консультант Финансист. КонсультантПлюс: Консультации для бюджетных организаций. Договор от 01.01.2017. Срок действия - бессрочно. RHVoice-v0.4-a2 синтезатор речи Программа Balabolka (portable) для чтения вслух текстовых файлов. Программа экранного доступа NDVA

7.3. Электронные библиотечные системы и электронная информационно-образовательная среда

- ЭБС «ZNANIUM.COM», договор на оказание услуг № 0326100001919000019 с Обществом с ограниченной ответственностью «ЗНАНИУМ» от 11.12.2019
- ЭБС «AgriLib», лицензионный договор №ПДД 3/15 на предоставление доступа к электронно-библиотечной системе ФГБОУ ВПО РГАЗУ от 15.01.2015
- ЭБС «Лань», договор №27 с Обществом с ограниченной ответственностью «Издательство Лань» от 03.09.2019
- ЭБС «Рукопт», договор №ДС-284 от 15.01.2016 с открытым акционерным обществом «ЦКБ»БИБКОМ», с обществом с ограниченной ответственностью «Агентство «Книга-Сервис»;

VIII. ОСОБЕННОСТИ ОСВОЕНИЯ ДИСЦИПЛИНЫ (МОДУЛЯ) ДЛЯ ИНВАЛИДОВ И ЛИЦ С ОГРАНИЧЕННЫМИ ВОЗМОЖНОСТЯМИ ЗДОРОВЬЯ

В случае обучения в университете инвалидов и лиц с ограниченными возможностями здоровья учитываются особенности психофизического развития, индивидуальные возможности и состояние здоровья таких обучающихся.

Образование обучающихся из числа инвалидов и лиц с ограниченными возможностями здоровья может быть организовано как совместно с другими обучающимися, так и в отдельных группах. Обучающиеся из числа лиц с ограниченными возможностями здоровья обеспечены печатными и (или) электронными образовательными ресурсами в формах, адаптированных к ограничениям их здоровья. Обучение инвалидов осуществляется также в соответствии с индивидуальной программой реабилитации инвалида (при наличии).

Для лиц с ограниченными возможностями здоровья по слуху возможно предоставление учебной информации в визуальной форме (краткий конспект лекций; тексты заданий). На аудиторных занятиях допускается присутствие ассистента, а также сурдопереводчиков и (или) тифлосурдопереводчиков. Текущий контроль успеваемости осуществляется в письменной форме: обучающийся письменно отвечает на вопросы, письменно выполняет практические задания. Доклад (реферат) также может быть представлен в письменной форме, при этом требования к содержанию остаются теми же, а требования к качеству изложения материала (понятность, качество речи, взаимодействие с аудиторией и т. д.) заменяются на соответствующие требования, предъявляемые к письменным работам (качество оформления текста и списка литературы, грамотность, наличие иллюстрационных материалов и т.д.). Промежуточная аттестация для лиц с нарушениями слуха проводится в письменной форме, при этом используются общие критерии оценивания. При необходимости время подготовки к ответу может быть увеличено.

Для лиц с ограниченными возможностями здоровья по зрению университетом обеспечивается выпуск и использование на учебных занятиях альтернативных форматов печатных материалов (крупный шрифт или аудиофайлы) а также обеспечивает обучающихся надлежащими звуковыми средствами воспроизведения информации (диктофонов и т.д.). Допускается присутствие ассистента, оказывающего обучающемуся необходимую техническую помощь. Текущий контроль успеваемости осуществляется в устной форме. При проведении промежуточной аттестации для лиц с нарушением зрения тестирование может быть заменено на устное собеседование по вопросам.

Для лиц с ограниченными возможностями здоровья, имеющих нарушения опорно-двигательного аппарата материально-технические условия университета обеспечивают возможность беспрепятственного доступа обучающихся в учебные помещения, а также пребывания в них (наличие пандусов, поручней, расширенных дверных проемов, лифтов; наличие специальных кресел и других приспособлений). На аудиторных занятиях, а также при проведении процедур текущего контроля успеваемости и промежуточной аттестации лицам с ограниченными возможностями здоровья, имеющим нарушения опорно-двигательного аппарата могут быть предоставлены необходимые технические средства (персональный компьютер, ноутбук или другой гаджет); допускается

присутствие ассистента (ассистентов), оказывающего обучающимся необходимую техническую помощь (занять рабочее место, передвигаться по аудитории, прочитать задание, оформить ответ, общаться с преподавателем).

IX. ПРИЛОЖЕНИЯ

**СВЕДЕНИЯ О ДОПОЛНЕНИИ И ИЗМЕНЕНИИ
РАБОЧЕЙ ПРОГРАММЫ ДИСЦИПЛИНЫ**

Проектирование светотехнических и электротехнологических установок

дисциплина (модуль)

35.04.06- «Агроинженерия»

магистерская программа: «Электротехнологии и электрооборудование
в сельском хозяйстве»

направление подготовки/специальность

ДОПОЛНЕНО (с указанием раздела РПД)
ИЗМЕНЕНО (с указанием раздела РПД)
УДАЛЕНО (с указанием раздела РПД)

Рассмотрено на заседании выпускающей кафедры «Электрооборудование и электротехнологии в АПК»

« _____ » _____ 202__ г., протокол № _____

Методическая комиссия инженерного факультета

« _____ » _____ 202__ г., протокол № _____

Председатель методической комиссии _____ / _____ /

Декан инженерного факультета _____ / _____ /

« _____ » _____ 202__ г.

**ФОНД ОЦЕНОЧНЫХ СРЕДСТВ
для проведения промежуточной аттестации обучающихся**

по дисциплине
**«ПРОЕКТИРОВАНИЕ СВЕТОТЕХНИЧЕСКИХ
И ЭЛЕКТРОТЕХНОЛОГИЧЕСКИХ УСТАНОВОК»**

Магистерская программа: «Электротехнологии и электрооборудование в
сельском хозяйстве»

Квалификация – «магистр»

Год начала подготовки - 2020

п. Майский, 2020

1. Перечень компетенций, соотнесенных с индикаторами достижения компетенций, с указанием этапов их формирования в процессе освоения образовательной программы

Код контролируемой компетенции	Формулировка контролируемой компетенции	Индикаторы достижения компетенции	Этап (уровень) освоения компетенции	Планируемые результаты обучения	Наименование модулей и (или) разделов дисциплины	Наименование оценочного средства	
						Текущий контроль	Промежуточная аттестация
ПК-1	Способен осуществлять выбор и обеспечивать эффективное использование машин и оборудования для систем электрификации, автоматизации и электроснабжения сельскохозяйственного производства	ПК-1.1. Определяет технологии и системы электрических машин, электроэнергетического, электротехнологического и светотехнического оборудования для сельскохозяйственного производства	Первый этап (пороговой уровень)	Знать: технологии и системы электрических машин, электроэнергетического, электротехнологического и светотехнического оборудования для сельскохозяйственного производства	Модуль №1 «Светотехнические установки»	Устный опрос	Тестирование, ситуационные задачи
					Модуль №2 «Электротехнологические установки»	Устный опрос	Тестирование, ситуационные задачи
			Второй этап (продвинутый уровень)	Уметь: определять технологии и системы электрических машин, электроэнергетического, электротехнологического и светотехнического оборудования для сельскохозяйственного производства	Модуль №1 «Светотехнические установки»	Устный опрос	Тестирование, ситуационные задачи
					Модуль №2 «Электротехнологические установки»	Устный опрос	Тестирование, ситуационные задачи
			Третий этап (высокий уровень)	Владеть: навыками выбора эффективных технологий и систем электрических машин, электроэнергетического, электротехнологического и светотехнического оборудования для систем электрификации, автоматизации и электроснабжения сельскохозяйственного производства	Модуль №1 «Светотехнические установки»	Устный опрос	Тестирование, ситуационные задачи
					Модуль №2 «Электротехнологические установки»	Устный опрос	Тестирование, ситуационные задачи
ПК-3	Способен осуществлять проектирование систем электрификации, автоматизации и электроснабже-	ПК-3.1. Способен проектировать оборудование для систем электрификации, автома-	Первый этап (пороговой уровень)	Знать: оборудование для систем электрификации, автоматизации и электроснабже-	Модуль №1 «Светотехнические установки»	Устный опрос	Тестирование, ситуационные задачи
					Модуль №2 «Электротехнологические установки»	Устный опрос	Тестирование, ситуационные задачи

	ния сельскохозяйственно-го производства, электрических машин, электроэнергетического, электро-технологического и светотехнического оборудования, применяемого для сельскохозяйственного производства, а также средств его технического обслуживания, диагностирования и ремонта	тизации и электроснабжения сельскохозяйственно-го производства, приборы для его технического обслуживания, диагностирования и ремонта		ния сельскохозяйственно-го производства, приборы для его технического обслуживания, диагностирования и ремонта			
			Второй этап (продвинутый уровень)	Уметь: проектировать оборудование для систем электрификации, автоматизации и электроснабжения сельскохозяйственного производства, приборы для его технического обслуживания, диагностирования и ремонта	Модуль №1 «Светотехнические установки»	Устный опрос	Тестирование, ситуационные задачи
					Модуль №2 «Электротехнологические установки»	Устный опрос	Тестирование, ситуационные задачи
			Третий этап (высокий уровень)	Владеть: навыками проектирования оборудования для систем электрификации, автоматизации и электроснабжения сельскохозяйственного производства, приборов для его технического обслуживания, диагностирования и ремонта	Модуль №1 «Светотехнические установки»	Устный опрос	Тестирование, ситуационные задачи
			Модуль №2 «Электротехнологические установки»	Устный опрос	Тестирование, ситуационные задачи		
	ПК-3.2. Осуществляет проектирование систем электрификации, автоматизации и электроснабжения, электрических машин, электроэнергетического, электротехнологического и светотехнического оборудования сельскохозяйственного производства	Первый этап (пороговой уровень)	Знать: оборудование систем электрификации, автоматизации и электроснабжения, электрических машин, электроэнергетического, электротехнологического и светотехнического оборудования сельскохозяйственного производства	Модуль №1 «Светотехнические установки»	Устный опрос	Тестирование, ситуационные задачи	
					Устный опрос	Тестирование, ситуационные задачи	
				Модуль №2 «Электротехнологические установки»			
Модуль №1 «Светотехнические установки»				Устный опрос	Тестирование, ситуационные задачи		
	Второй этап (продвинутый уровень)	Уметь: проектировать системы электрификации, автоматизации и электроснабжения, электрических ма-	Модуль №2 «Электротехнологические установки»	Устный опрос	Тестирование, ситуационные задачи		

				шин, электроэнергетического, электротехнологического и светотехнического оборудования сельскохозяйственного производства			
		Третий этап (высокий уровень)	Владеть: навыками проектирования систем электрификации, автоматизации и электрооборудования, электрических машин, электроэнергетического, электротехнологического и светотехнического оборудования сельскохозяйственного производства	Модуль №1 «Светотехнические установки»	Устный опрос	Тестирование, ситуационные задачи	
				Модуль №2 «Электротехнологические установки»	Устный опрос	Тестирование, ситуационные задачи	

2. Описание показателей и критериев оценивания компетенций на различных этапах их формирования, описание шкал оценивания

Компетенция	Планируемые результаты обучения, соотношенные с индикаторами достижения компетенции (показатели достижения заданного уровня компетенции)	Уровни и критерии оценивания результатов обучения, шкалы оценивания			
		Компетентность не сформирована	Пороговый уровень компетентности	Продвинутый уровень компетентности	Высокий уровень
		неудовл.	удовл.	хорошо	отлично
ПК-1. Способен осуществлять выбор и обеспечивать эффективное использование машин и оборудования для систем электрификации, автоматизации и электроснабжения сельскохозяйственного производства	ПК-1.1. Определяет технологии и системы электрических машин, электроэнергетического, электротехнологического и светотехнического оборудования для сельскохозяйственного производства	Не способен определять технологии и системы электрических машин, электроэнергетического, электротехнологического и светотехнического оборудования для сельскохозяйственного производства	Частично способен определять технологии и системы электрических машин, электроэнергетического, электротехнологического и светотехнического оборудования для сельскохозяйственного производства	Владеет способностью определять технологии и системы электрических машин, электроэнергетического, электротехнологического и светотехнического оборудования для сельскохозяйственного производства	Свободно владеет способностью определять технологии и системы электрических машин, электроэнергетического, электротехнологического и светотехнического оборудования для сельскохозяйственного производства
	Знать: технологии и системы электрических машин, электроэнергетического, электротехнологического и светотехнического оборудования	Допускает грубые ошибки при изложении технологий и систем электрических машин, электроэнергетического, электротехнологического и светотехнического оборудования	Может изложить технологии и системы электрических машин, электроэнергетического, электротехнологического и светотехнического оборудования для	Знает технологии и системы электрических машин, электроэнергетического, электротехнологического и светотехнического оборудования для сельскохозяйственного производства	Знает и аргументирует технологии и системы электрических машин, электроэнергетического, электротехнологического и светотехнического оборудования

3 Типовые контрольные задания или иные материалы, необходимые для оценки знаний, умений, навыков и (или) опыта деятельности, характеризующих этапы формирования компетенций в процессе освоения образовательной программы

Перечень вопросов для определения входного рейтинга (степени подготовленности студента к изучению дисциплины)

- 1 Что такое фотометрическое тело?
- 2 Какие методы расчета освещенности Вам известны?
- 3 Какие электротехнологические процессы Вам известны?
- 4 В результате каких процессов возникает оптическое излучение?
- 5 Что такое «абсолютно черное тело»?
- 6 Чем прямой нагрев отличается от косвенного?
- 7 Назначение нулевого проводника в трехфазной системе переменного тока?
- 8 Что такое электрическая дуга и каковы условия ее существования?.
- 9 В чем суть эффекта Пельтье?
- 10 Чем тепловой КПД отличается от электрического КПД?
- 11 Как происходит нагрев диэлектриков?.
- 12 Что такое постоянная времени?
- 13 Что такое коэффициент мощности?

Первый этап (пороговый уровень)

ЗНАТЬ (помнить и понимать): студент помнит, понимает и может продемонстрировать широкий спектр фактических, концептуальных, процедурных знаний.

Первый этап (пороговой уровень)

ЗНАТЬ (помнить и понимать): студент помнит, понимает и может продемонстрировать широкий спектр фактических, концептуальных, процедурных знаний.

Знать:

- технологии и системы электрических машин, электроэнергетического, электротехнологического и светотехнического оборудования для сельскохозяйственного производства;
- оборудование для систем электрификации, автоматизации и электроснабжения сельскохозяйственного производства, приборы для его технического обслуживания, диагностирования и ремонта;
- оборудование систем электрификации, автоматизации и электроснабжения, электрических машин, электроэнергетического, электротехнологического и светотехнического оборудования сельскохозяйственного производства.

(Перечень контрольных заданий и материалов в соответствии с оценочными средствами текущего контроля и промежуточной аттестации, указанными в п.1 ФОС)

Текущий контроль

Контрольные задания для устного опроса:

Перечень вопросов к модулю №1

- 1 Как определить среднюю освещенность в помещении
- 2 Коэффициент пульсаций светового потока
- 3 Высота установки прожекторов
- 4 Как выбрать оптимальное расстояние между светильниками
- 5 Как выбрать автоматический выключатель
- 6 Как расположить светильники в осветительной установке
- 7 Расчет линии управления осветительной установкой
- 8 Компенсация реактивной мощности
- 9 Как рассчитать питающую линию при неравномерной нагрузке фаз

- 10 Расчет распределительной сети по потере напряжения
- 11 Определение продолжительности сеанса УФ-облучения
- 12 Светодиодное освещение птичников

Перечень вопросов к модулю №2

- 1 Нагрев сопротивлением
- 2 Инфракрасный нагрев
- 3 Как выбрать конденсатор для импульсной установки
- 4 Высокочастотные умножители напряжения
- 5 Применение ультразвука
- 6 Как рассчитать стабилизатор напряжения
- 7 Как рассчитать стабилизатор тока
- 8 Индукционный вольтодобавочный трансформатор
- 9 Создание магнитного поля
- 10 Способы получения аэрозолей
- 11 Взаимодействие магнитного поля с веществом
- 12 Двухтактная схема умножения напряжения

(Критерии оценивания каждого контрольного задания)

Критерии оценивания контрольных заданий для устного опроса

«Отлично»: ставится студенту за правильный, полный и глубокий ответ на вопросы семинарского занятия и активное участие в дискуссии; ответ студента на вопросы должен быть полным и развернутым, продемонстрировать отличное знание студентом материала лекций, учебника и дополнительной литературы;

«хорошо»: ставится студенту за правильный ответ на вопрос семинарского занятия и участие в дискуссии; ответ студента на вопрос должен быть полным и продемонстрировать достаточное знание студентом материала лекций, учебника и дополнительной литературы; допускается неполный ответ по одному из дополнительных вопросов;

«удовлетворительно»: ставится студенту за не совсем правильный или не полный ответ на вопрос преподавателя, пассивное участие в работе на семинаре;

«неудовлетворительно»: ставится всем участникам семинарской группы или одному из них в случае ее (его, их) неготовности к ответу на семинаре.

Примеры ситуационных задач:

Задача 1. Расчет параметров лучистого поля

Рассчитать осветительную установку коровника привязного содержания, обеспечивающую цилиндрическую освещенность 150 лк на вымени коровы.

Поперечный разрез коровника приведен на рисунке 1.1.

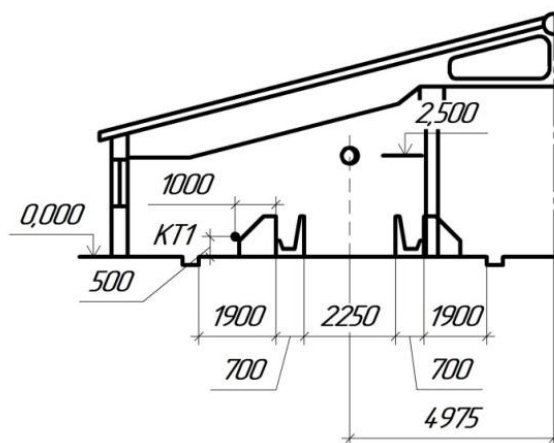


Рисунок 1.1 – Разрез коровника

Установку выполнить на базе светильников с КСС типа Л.

График линейных изолюкс светильника приведен на рисунке 1.4.

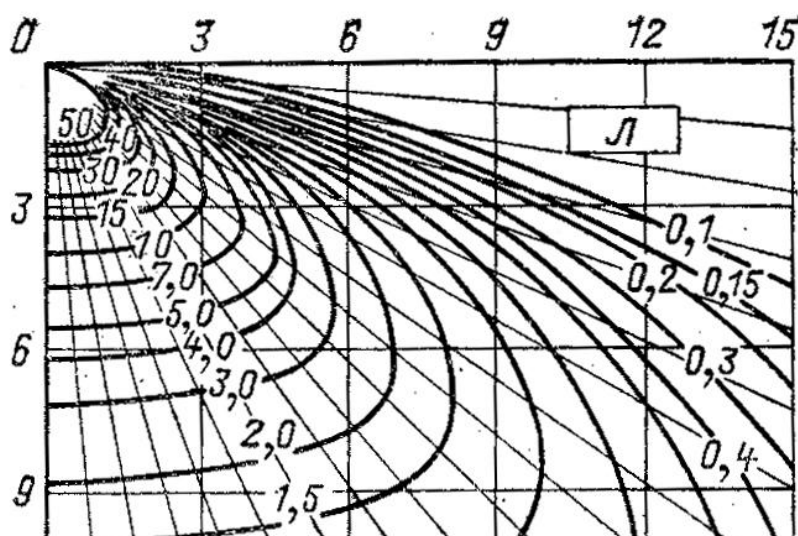


Рисунок 1.4 – График линейных изолюкс, КСС типа Л

Задача 2. Расчет КПИСП

Определить КПИСП для квадратов размером 1 x 1 м с вершиной в точке проекции светильника, размером 2 x 2 м и размером 3 x 3 м. Сравнить полученные результаты.

Для этого рассчитать распределение освещенности на плоскости под светильником, установленным на высоте $h = 2,5$ м.

Линии сетки провести через точку проекции светильника на плоскость (вдоль и поперек) с шагом 0,5 м, при этом крайние линии сетки должны находиться от проекции светильника на расстоянии 3 м;

Затем определить средний уровень освещенности в центре каждого квадрата сетки \bar{E}_{ij} , лк;

Светильник имеет круглосимметричную КСС. Уравнение КСС:

$$(Г-3) \quad I_{\theta} = I_0 \cos(1,45\theta) \quad I_0 = 500, \text{ кд}$$

Задача 3. Расчет СТУ с линейными источниками

Рассчитать осветительную установку для животноводческого помещения на базе светильников с линейными люминесцентными лампами.

Помещение имеет размеры в плане 18 x 96 м.

Высоту установки светильников h принять равной 3,0 м.

Уровень освещенности 75 лк.

Установку выполнить на базе светильников с КСС типа Д, графики линий равной освещенности, приведены на рисунке 3.1.

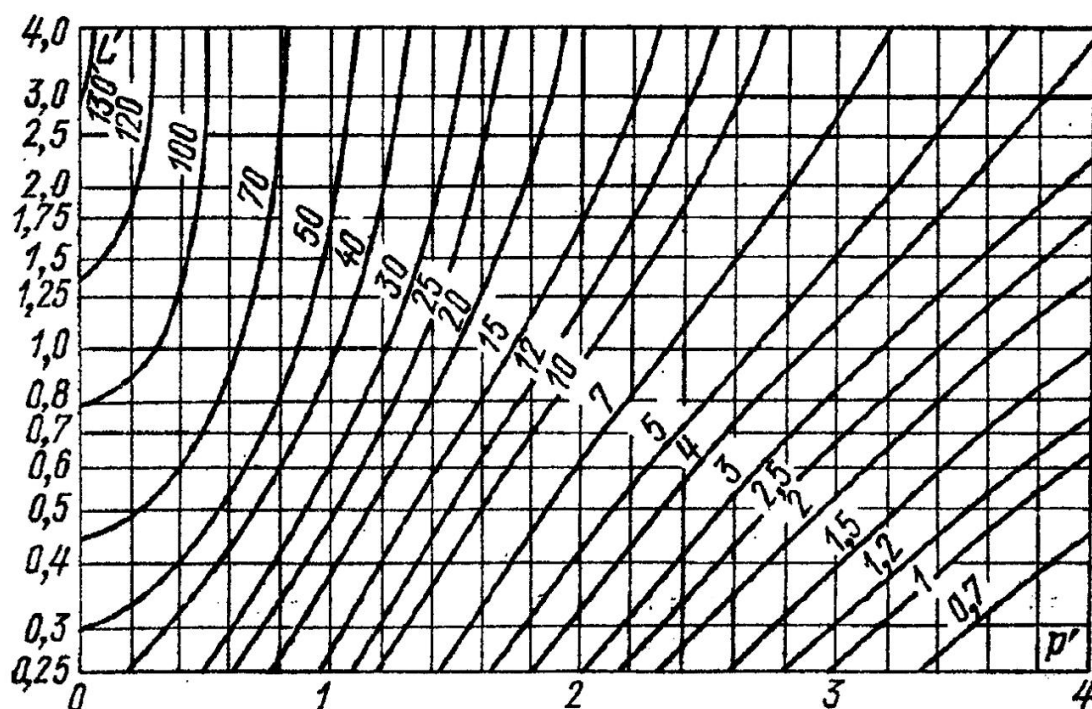


Рисунок 3.1 – График линий равной освещенности, КСС типа Д

Критерии оценивания ситуационных задач:

«Отлично»: студент обладает системными теоретическими знаниями (знает методику выполнения практических навыков, показания и противопоказания, возможные осложнения, нормативы и проч.), без ошибок самостоятельно демонстрирует выполнение практических умений;

«хорошо»: студент обладает теоретическими знаниями (знает методику выполнения практических навыков, показания и противопоказания, возможные осложнения, нормативы и проч.), самостоятельно демонстрирует выполнение практических умений, допуская некоторые неточности (малозначительные ошибки), которые самостоятельно обнаруживает и быстро исправляет;

«удовлетворительно»: студент обладает удовлетворительными теоретическими знаниями (знает основные положения методики выполнения практических навыков, показания и противопоказания, возможные осложнения, нормативы и проч.), демонстрирует выполнение практических умений, допуская некоторые ошибки, которые может исправить при коррекции их преподавателем;

«неудовлетворительно»: студент не обладает достаточным уровнем теоретических знаний (не знает методики выполнения практических навыков, показаний и противопоказаний, возможных осложнений, нормативы и проч.) и/или не может самостоятельно продемонстрировать практические умения или выполняет их, допуская грубые ошибки.

Второй этап (продвинутый уровень)

УМЕТЬ (применять, анализировать, оценивать, синтезировать): уметь использовать изученный материал в конкретных условиях и в новых ситуациях; решать ситуационные задачи

Уметь:

- определять технологии и системы электрических машин, электроэнергетического, электротехнологического и светотехнического оборудования для сельскохозяйственного производства;

- проектировать оборудование для систем электрификации, автоматизации и электроснабжения сельскохозяйственного производства, приборы для его технического обслуживания, диагностирования и ремонта;
- проектировать системы электрификации, автоматизации и электроснабжения, электрических машин, электроэнергетического, электротехнологического и светотехнического оборудования сельскохозяйственного производства.

Текущий контроль

Контрольные задания для устного опроса:

Перечень вопросов к модулю №1

- 1 Как определить среднюю освещенность в помещении
- 2 Коэффициент пульсаций светового потока
- 3 Высота установки прожекторов
- 4 Как выбрать оптимальное расстояние между светильниками
- 5 Как выбрать автоматический выключатель
- 6 Как расположить светильники в осветительной установке
- 7 Расчет линии управления осветительной установкой
- 8 Компенсация реактивной мощности
- 9 Как рассчитать питающую линию при неравномерной нагрузке фаз
- 10 Расчет распределительной сети по потере напряжения
- 11 Определение продолжительности сеанса УФ-облучения
- 12 Светодиодное освещение птичников

Перечень вопросов к модулю №2

- 1 Нагрев сопротивлением
- 2 Инфракрасный нагрев
- 3 Как выбрать конденсатор для импульсной установки
- 4 Высокочастотные умножители напряжения
- 5 Применение ультразвука
- 6 Как рассчитать стабилизатор напряжения
- 7 Как рассчитать стабилизатор тока
- 8 Индукционный вольтодобавочный трансформатор
- 9 Создание магнитного поля
- 10 Способы получения аэрозолей
- 11 Взаимодействие магнитного поля с веществом
- 12 Двухтактная схема умножения напряжения

(Критерии оценивания каждого контрольного задания)

Критерии оценивания контрольных заданий для устного опроса

«Отлично»: ставится студенту за правильный, полный и глубокий ответ на вопросы семинарского занятия и активное участие в дискуссии; ответ студента на вопросы должен быть полным и развернутым, продемонстрировать отличное знание студентом материала лекций, учебника и дополнительной литературы;

«хорошо»: ставится студенту за правильный ответ на вопрос семинарского занятия и участие в дискуссии; ответ студента на вопрос должен быть полным и продемонстрировать достаточное знание студентом материала лекций, учебника и дополнительной литературы; допускается неполный ответ по одному из дополнительных вопросов;

«удовлетворительно»: ставится студенту за не совсем правильный или не полный ответ на вопрос преподавателя, пассивное участие в работе на семинаре;

«неудовлетворительно»: ставится всем участникам семинарской группы или одному из них в случае ее (его, их) неготовности к ответу на семинаре.

Примеры ситуационных задач:

Задача 1. Расчет дозы облучения от передвижной СТУ

Рассчитать передвижную облучательную установку для коровника на 200 голов привязно-выгульного содержания. Доза облучения для коров составляет $H_{\text{Э}} = 270 \text{ мэр} \cdot \text{ч}/\text{м}^2$.

Коровы содержатся в стойлах размером 1,2 x 2,0 м. Коровник четырехрядный с двумя кормовыми и четырьмя навозными проходами. Стойла занимают участок размерами 24 x 62 м. Высота стен 3,0 м, а высота по коньку – 5,0 м.

Задача 2. Расчет прожекторного освещения

Определить число прожекторов ПЗР-400 и их размещение на мачтах для освещения площадки размером 120 x 90 м; $E_{\text{НОРМ}} = 5 \text{ лк}$; $m = 0,15$.

Задача 3. Расчет сетей трехфазного тока

Определить потери напряжения в трехфазной сети, изображенной на рисунке 3.1.

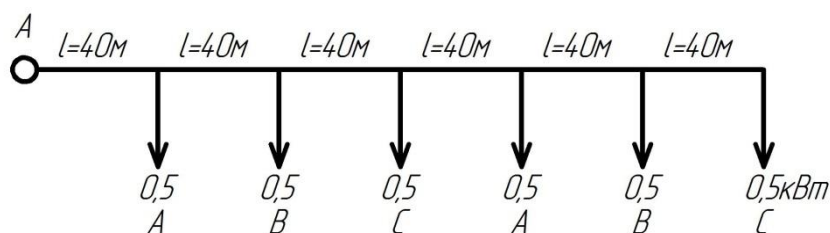


Рисунок 3.1 – Схема трехфазной сети

Напряжение сети 380/220 В. Провода алюминиевые. Сечение фазных проводов и нулевого 16 мм^2 .

Критерии оценивания ситуационных задач:

«Отлично»: студент обладает системными теоретическими знаниями (знает методику выполнения практических навыков, показания и противопоказания, возможные осложнения, нормативы и проч.), без ошибок самостоятельно демонстрирует выполнение практических умений;

«хорошо»: студент обладает теоретическими знаниями (знает методику выполнения практических навыков, показания и противопоказания, возможные осложнения, нормативы и проч.), самостоятельно демонстрирует выполнение практических умений, допуская некоторые неточности (малозначительные ошибки), которые самостоятельно обнаруживает и быстро исправляет;

«удовлетворительно»: студент обладает удовлетворительными теоретическими знаниями (знает основные положения методики выполнения практических навыков, показания и противопоказания, возможные осложнения, нормативы и проч.), демонстрирует выполнение практических умений, допуская некоторые ошибки, которые может исправить при коррекции их преподавателем;

«неудовлетворительно»: студент не обладает достаточным уровнем теоретических знаний (не знает методики выполнения практических навыков, показаний и противопоказаний, возможных осложнений, нормативы и проч.) и/или не может самостоятельно продемонстрировать практические умения или выполняет их, допуская грубые ошибки.

Третий этап (высокий уровень)

ВЛАДЕТЬ наиболее общими, универсальными методами действий, познавательными, творческими, социально-личностными навыками.

Владеть:

- навыками выбора эффективных технологий и систем электрических машин, электроэнергетического, электротехнологического и светотехнического оборудования для систем электрификации, автоматизации и электроснабжения сельскохозяйственного производства;

- навыками проектирования оборудования для систем электрификации, автоматизации и электроснабжения сельскохозяйственного производства, приборов для его технического обслуживания, диагностирования и ремонта;
- навыками проектирования систем электрификации, автоматизации и электроснабжения, электрических машин, электроэнергетического, электротехнологического и светотехнического оборудования сельскохозяйственного производства.

Текущий контроль

Контрольные задания для устного опроса:

5 Перечень вопросов к модулю №1

- 1 Как определить среднюю освещенность в помещении
- 2 Коэффициент пульсаций светового потока
- 3 Высота установки прожекторов
- 4 Как выбрать оптимальное расстояние между светильниками
- 5 Как выбрать автоматический выключатель
- 6 Как расположить светильники в осветительной установке
- 7 Расчет линии управления осветительной установкой
- 8 Компенсация реактивной мощности
- 9 Как рассчитать питающую линию при неравномерной нагрузке фаз
- 10 Расчет распределительной сети по потере напряжения
- 11 Определение продолжительности сеанса УФ-облучения
- 12 Светодиодное освещение птичников

6 Перечень вопросов к модулю №2

- 1 Нагрев сопротивлением
- 2 Инфракрасный нагрев
- 3 Как выбрать конденсатор для импульсной установки
- 4 Высокочастотные умножители напряжения
- 5 Применение ультразвука
- 6 Как рассчитать стабилизатор напряжения
- 7 Как рассчитать стабилизатор тока
- 8 Индукционный вольтодобавочный трансформатор
- 9 Создание магнитного поля
- 10 Способы получения аэрозолей
- 11 Взаимодействие магнитного поля с веществом
- 12 Двухтактная схема умножения напряжения

(Критерии оценивания каждого контрольного задания)

Критерии оценивания контрольных заданий для устного опроса

«Отлично»: ставится студенту за правильный, полный и глубокий ответ на вопросы семинарского занятия и активное участие в дискуссии; ответ студента на вопросы должен быть полным и развернутым, продемонстрировать отличное знание студентом материала лекций, учебника и дополнительной литературы;

«хорошо»: ставится студенту за правильный ответ на вопрос семинарского занятия и участие в дискуссии; ответ студента на вопрос должен быть полным и продемонстрировать достаточное знание студентом материала лекций, учебника и дополнительной литературы; допускается неполный ответ по одному из дополнительных вопросов;

«удовлетворительно»: ставится студенту за не совсем правильный или не полный ответ на вопрос преподавателя, пассивное участие в работе на семинаре;

«неудовлетворительно»: ставится всем участникам семинарской группы или одному из них в случае ее (его, их) неготовности к ответу на семинаре.

Тестирование (примеры)

1. При нагреве сопротивлением способ регулирования мощности заключается в

- А. изменение расстояния между электродами
- Б. изменение питающего напряжения и схемы включения
- В. изменение частоты тока

2. Электрический нагрев сопротивлением происходит за счет теплоотдачи и

- А. коррекции
- Б. конвекции
- В. дивергенции

3. Прямой нагрев металлических проводников первого рода называется нагре-

вом

- А. электрическим
- Б. электроконтактным
- В. электродным

4. Какой технологический процесс осуществляется с помощью индукционного нагрева?

- А. стерилизация пищевых продуктов
- Б. пастеризация молока
- В. закалка деталей

5. Какой технологический процесс осуществляется с помощью диэлектрического нагрева?

- А. стерилизация пищевых продуктов
- Б. пастеризация молока
- В. закалка деталей

6. Какие параметры установки определяются с помощью электрического расчета?

- А. геометрические размеры нагревателей
- Б. мощность установки
- В. КПД установки

7. Какие параметры установки определяются с помощью теплового расчета?

- А. геометрические размеры нагревателей
- Б. мощность установки
- В. КПД установки

8. В каких электронагревательных установках коэффициент полезного действия выше?

- А. большей вместительности, высокой скорости нагрева;
- Б. более высокой температуры нагрева;
- В. большей ограждающей поверхности

9. К прямым способам нагрева относятся:

- А. электроконтактный
- Б. элементный
- В. инфракрасный.

10. От чего зависит поверхностный эффект при электронагреве?

- А. от напряженности электрического поля
- Б. от магнитной проницаемости материала
- В. от выделяемой мощности
- Г. от частоты электрического поля

11. От чего зависит постоянная времени нагрева?

- А. от теплоемкости материала
- Б. от мощности нагревательной установки
- В. от массы нагреваемого материала
- Г. от теплоотдачи в окружающую среду

- 12. Для обогрева животноводческих помещений молодняка наиболее рационально использовать:**
- А. электрокалориферные установки
 - Б. приточно-вытяжные установки
 - В. электрообогреваемые полы
 - Г. электродотельные
- 13. Что является причиной выхода из строя элементных водонагревателей при их включении в сеть без воды?**
- А. увеличение потребляемой мощности
 - Б. возникновение короткого замыкания
 - В. увеличение теплоотдачи ТЭНов
 - Г. уменьшение теплоотдачи ТЭНов
- 14. Плавное регулирование сварочного тока в трансформаторе с подвижными обмотками осуществляется:**
- А. переключением обмоток
 - Б. изменением расстояния между обмотками
 - В. изменением длины дугового промежутка
 - Г. включением дросселя в цепь дуги
- 15. Основными параметрами, характеризующими режимы индукционного нагрева, являются:**
- А. напряжение и сила тока
 - Б. мощность установки и коэффициент мощности
 - В. частота тока и коэффициент полезного действия
 - Г. сопротивление и магнитная проницаемость
- 16. В электрокалориферах применяют:**
- А. косвенный нагрев сопротивлением
 - Б. индукционный нагрев
 - В. диэлектрический нагрев
 - Г. прямой нагрев сопротивлением
- 17. В электродном водонагревателе используют:**
- А. прямой нагрев сопротивлением
 - Б. диэлектрический нагрев
 - В. косвенный нагрев сопротивлением
 - Г. индукционный нагрев
- 18. От чего зависит выбор типа нагревателей сопротивлением?**
- А. от необходимой мощности
 - Б. от условий эксплуатации
 - В. от питающего напряжения
 - Г. от способа включения
- 19. От чего зависит срок службы нагревателей сопротивлением?**
- А. от питающего напряжения и величины тока
 - Б. от числа включений и температуры
 - В. от условий эксплуатации и размеров нагревателя
 - Г. от частоты тока и напряжения
- 20. Задача расчета нагревателей сопротивлением состоит в определении:**
- А. мощности и напряжения
 - Б. температуры нагреваемого материала
 - В. активной поверхности нагревателя и его геометрических размеров
 - Г. температуры и срока службы нагревателя
- 21. Лампа какого типа предназначена для одновременного освещения и УФ-облучения?**
- А. ЛД

Б. ДРЛ

В. ЛЭО

22. В чем недостаток косвенного нагрева по сравнению с прямым нагревом?

А. более высокий удельный расход электроэнергии

Б. невозможность регулирования мощности нагрева

В. возможность использования как переменного, так и постоянного тока

Г. опасность в эксплуатации для обслуживающего персонала

23. Местное освещение предназначено для создания надлежащего уровня видения и освещенности какой поверхности?

А. рабочей

Б. нерабочей

В. видимой

24. Единица измерения спектральной плотности потока излучения?

А. Вт/м

Б. Вт/ср

В. Вт·с/м

Г. Вт/нм

25. При расчете осветительных и облучательных установок используют системы эффективных:

А. световых величин

Б. фотовеличин и энергетических величин

В. энергетических величин

Г. интегральных величин

Д. расчетных величин

26. Для какой системы освещения применим точечный метод расчета освещения?

А. комбинированной

Б. общего равномерного освещения

В. общего локализованного освещения

27. Для электрического освещения применяют:

А. лампы типа ДМ 4

Б. ртутные лампы типа ДРТ

В. ксеноновые лампы типа ДКсЭЛ

Г. разрядные лампы низкого давления типа ЛБ

Д. разрядные лампы высокого давления типа ДРЛ

28. Качество освещения определяется уровнем освещенности и:

А. равномерностью распределения освещенности по рабочей поверхности

Б. современными качественными светильниками

В. правильным размещением светильников

29. Основные светотехнические характеристики светильника:

А. светораспределение, защитный угол

Б. освещенность

В. световой поток

Г. стоимость

Д. габаритные размеры

30. Метод коэффициента использования светового потока нельзя применять для расчета:

А. локализованного освещения, освещения наклонных плоскостей, комбинированного освещения

Б. равномерного освещения

В. дежурного освещения

Г. аварийного освещения

31. Сечение проводов осветительных линий выбирают:

- А. по допустимому длительному току, по механической прочности
- Б. по допустимому испытательному напряжению
- В. по марке, типу
- Г. по способу прокладки

32. При снижении напряжения у ламп накаливания значительно снижается:

- А. световая отдача
- Б. длина волны излучения
- В. срок службы;
- Г. экономичность лампы
- Д. потребляемая энергия

33. Для сельскохозяйственных объектов применяют:

- А. общее, равномерное, локальное освещение
- Б. местное освещение
- В. комбинированное освещение
- Г. аварийное освещение

34. Балластное устройство в виде дросселя в схеме включения лампы ДРЛ:

- А. обеспечивает требуемый температурный режим
- Б. препятствует пробоем между токоведущими частями
- В. стабилизирует работу лампы при отклонениях напряжения в сети
- Г. облегчает зажигание лампы
- Д. уменьшает расщепление оксидного слоя покрытия электродов

35. Автоматические выключатели защищают осветительные сети от:

- А. от токов коротких замыканий, от токовых перегрузок
- Б. от механических повреждений
- В. от снижения напряжения
- Г. от уменьшения частоты
- Д. от отключения питания

36. Основным видом освещения для создания нормальных условий видения в помещениях является:

- А. рабочее
- Б. дежурное
- В. аварийные
- Г. архитектурные

37. Защитный угол светильника необходимо знать для определения

- А. предельной высоты подвеса
- Б. расстояния между светильниками
- В. индекса помещения
- Г. мощности лампы

38. В кварцевых галогенных лампах накаливания реализуется:

- А. регенеративный цикл
- Б. рекуперативный цикл;
- В. реагентный цикл

39. Для предупреждения рахита у животных применяют:

- А. витальную лампу
- Б. фитолампу
- В. бактерицидную лампу
- Г. инфракрасную лампу

40. Для ультрафиолетового облучения животных применяется установка:

- А. УТ-400
- Б. УО-4М

В. ГСП 26

Г. ОГС 01

41. Повышение напряжения сети у люминесцентных ламп приводит

- А. к увеличению срока службы, но уменьшению световой отдачи
- Б. к уменьшению срока службы и увеличению световой отдачи
- В. к сокращению срока службы, а световая отдача остается постоянной
- Г. к сокращению срока службы, но уменьшению световой отдачи
- Д. к увеличению срока службы, а световая отдача остается постоянной

Критерии оценивания:

Тестовые задания оцениваются по шкале: 1 балл за правильный ответ, 0 баллов за неправильный ответ. Итоговая оценка по тесту формируется путем суммирования набранных баллов и отнесения их к общему количеству вопросов в задании. Помножив полученное значение на 100%, можно привести итоговую оценку к традиционной следующим образом:

Процент правильных ответов Оценка

90 – 100%	От 16 баллов и/или «отлично»
70 – 89 %	От 12 до 15 баллов и/или «хорошо»
50 – 69 %	От 9 до 11 баллов и/или «удовлетворительно»
менее 50 %	От 0 до 8 баллов и/или «неудовлетворительно»

Примеры ситуационных задач:

Задача 1. Расчет сетей с разрядными лампами

Определить мощность компенсирующего конденсатора Q_K и ток линии I_L . В осветительной установке стадиона, выполненной на лампах типа ДРИ.

Общая мощность 35 кВт (с учетом потерь в ПРА), $\cos\varphi = 0,5$.

Питание освещения осуществляется трехфазной четырехпроводной линией, выполненной кабелем ВВГнг-LS. Фазное напряжение сети $U_\Phi = 0,22$ кВ. Загрузка фаз равномерная.

Задача 2. Расчет сетей дистанционного управления

Определить сечение жил кабеля, используемого для управления магнитным пускателем, расположенном на расстоянии 0,6 км от пульта управления.

Номинальное напряжение катушки магнитного пускателя 380 В.

Задача 3. Расчет нагревательных проводов и кабелей

Для помещения размером 12 x 18 м рассчитать обогреваемый пол, выполненный проводом ПНВСВ.

Для создания заданного температурного режима в помещении необходимо подвести дополнительную удельная мощность 30 Вт/м². Напряжение питающей сети 380/220 В.

Задача 4. Расчет выпрямителя

Выбрать схему и рассчитать выпрямитель универсального зарядного устройства для тракторных аккумуляторов.

Задача 5. Расчет умножителя выпрямленного напряжения

Выбрать схему и рассчитать умножитель напряжения с параметрами:

- выходное напряжение умножителя $U_{вых} = 12000$ В;

- выходной ток $I_{вых} = 25$ мА.

Критерии оценивания ситуационных задач:

«Отлично»: студент обладает системными теоретическими знаниями (знает методику выполнения практических навыков, показания и противопоказания, возможные осложнения,

нормативы и проч.), без ошибок самостоятельно демонстрирует выполнение практических умений;

«хорошо»: студент обладает теоретическими знаниями (знает методику выполнения практических навыков, показания и противопоказания, возможные осложнения, нормативы и проч.), самостоятельно демонстрирует выполнение практических умений, допуская некоторые неточности (малосущественные ошибки), которые самостоятельно обнаруживает и быстро исправляет;

«удовлетворительно»: студент обладает удовлетворительными теоретическими знаниями (знает основные положения методики выполнения практических навыков, показания и противопоказания, возможные осложнения, нормативы и проч.), демонстрирует выполнение практических умений, допуская некоторые ошибки, которые может исправить при коррекции их преподавателем;

«неудовлетворительно»: студент не обладает достаточным уровнем теоретических знаний (не знает методики выполнения практических навыков, показаний и противопоказаний, возможных осложнений, нормативы и проч.) и/или не может самостоятельно продемонстрировать практические умения или выполняет их, допуская грубые ошибки.

Промежуточная аттестация

Экзамен

- 1 Коэффициент полезного использования лучистого потока
- 2 Качественные показатели освещения
- 3 Освещение наклонных поверхностей
- 4 Прожекторное освещение
- 5 Коэффициент неравномерности освещения
- 6 Порядок расчета светотехнических установок
- 7 Расстояния между световыми приборами
- 8 Способы расположения.
- 9 Электротехническая часть проекта
- 10 Выбор проводников и аппаратов защиты
- 11 Рабочие чертежи
- 12 Расчет цепей управления СТУ
- 13 Конструкции нагревательных установок
- 14 Электроимпульсные установки
- 15 Ультразвуковая и магнитная обработка материала
- 16 Термоэлектрические тепловые насосы
- 17 Зарядка и осаждение аэрозолей
- 18 Установки радиочастотного диапазона.
- 19 Вольтодобавочный трансформатор
- 20 Стабилизаторы напряжения
- 21 Стабилизаторы тока
- 22 Высоковольтные источники питания
- 23 Импульсные источники питания

Примеры вопросов для экзамена (соблюдать рекомендуемую форму):

ЭКЗАМЕНАЦИОННЫЙ БИЛЕТ № 1

1. Коэффициент полезного использования лучистого потока.*
2. Выбор проводников и аппаратов защиты.**
3. Ситуационная задача.***

* Вопрос для проверки уровня обученности ЗНАТЬ

** Вопрос для проверки уровня обученности УМЕТЬ

***Вопрос (задача/задание) для проверки уровня обученности ВЛАДЕТЬ

Критерии оценивания

См. ниже в п.4.

4. Методические материалы, определяющие процедуры оценивания знаний, умений, навыков и (или) опыта деятельности, характеризующих этапы формирования компетенций

Процедура оценки знаний умений и навыков и (или) опыта деятельности, характеризующих этапы формирования компетенций, производится преподавателем в форме текущего контроля и промежуточной аттестации.

Для повышения эффективности текущего контроля и последующей промежуточной аттестации студентов осуществляется структурирование дисциплины на модули. Каждый модуль учебной дисциплины включает в себя изучение законченного раздела, части дисциплины.

Основными видами текущего контроля знаний, умений и навыков в течение каждого модуля учебной дисциплины являются тестовый контроль, устный опрос, решение ситуационных задач. Студент должен выполнить все контрольные мероприятия, предусмотренные в модуле учебной дисциплины к указанному сроку, после чего преподаватель проставляет балльные оценки, набранные студентом по результатам текущего контроля модуля учебной дисциплины.

Контрольное мероприятие считается выполненным, если за него студент получил оценку в баллах, не ниже минимальной оценки, установленной программой дисциплины по данному мероприятию.

Промежуточная аттестация обучающихся проводится в форме экзамена.

Экзамен проводится в письменно-устной форме по утвержденным билетам. Каждый билет содержит по два вопроса, и третьего, вопроса или задачи, или практического задания.

Первый вопрос в экзаменационном билете - вопрос для оценки уровня обученности «знать», в котором очевиден способ решения, усвоенный студентом при изучении дисциплины.

Второй вопрос для оценки уровня обученности «знать» и «уметь», который позволяет оценить не только знания по дисциплине, но и умения ими пользоваться при решении стандартных типовых задач.

Третий вопрос (задача/задание) для оценки уровня обученности «владеть», содержание которого предполагает использование комплекса умений и навыков, для того, чтобы обучающийся мог самостоятельно сконструировать способ решения, комбинируя известные ему способы и привлекая имеющиеся знания.

По итогам сдачи экзамена выставляется оценка.

Критерии оценки знаний обучающихся на экзамене:

- оценка «отлично» выставляется, если обучающийся обладает глубокими и прочными знаниями программного материала; при ответе на все вопросы билета продемонстрировал исчерпывающее, последовательное и логически стройное изложение; правильно сформулировал понятия и закономерности по вопросам; использовал примеры из дополнительной литературы и практики; сделал вывод по излагаемому материалу;

- оценка «хорошо» выставляется, если обучающийся обладает достаточно полным знанием программного материала; его ответ представляет грамотное изложение учебного материала по существу; отсутствуют существенные неточности в формулировании понятий; правильно применены теоретические положения, подтвержденные примерами; сделан вывод; два первых вопроса билета освещены полностью, а третий доводится до логического завершения после наводящих вопросов преподавателя;

- оценка «удовлетворительно» выставляется, если обучающийся имеет общие знания основного материала без усвоения некоторых существенных положений; формулирует основные понятия с некоторой неточностью; затрудняется в приведении примеров, подтверждающих теоретические положения; все вопросы билета начаты и при помощи наводящих вопросов преподавателя доводятся до конца;

- оценка «неудовлетворительно» выставляется, если обучающийся не знает значительную часть программного материала; допустил существенные ошибки в процессе изложения; не умеет выделить главное и сделать вывод; приводит ошибочные определения; ни один вопрос билета не рассмотрен до конца, даже при помощи наводящих вопросов преподавателя.

Основным методом оценки знаний, умений и навыков и (или) опыта деятельности, характеризующих этапы формирования компетенций является балльно-рейтинговая система, которая регламентируется Положением о балльно-рейтинговой системе оценки обучения в ФГБОУ ВО Белгородский ГАУ.

Основными видами поэтапного контроля результатов обучения студентов являются: рубежный рейтинг, творческий рейтинг, рейтинг личностных качеств, рейтинг сформированности прикладных практических требований, промежуточная аттестация.

Уровень развития компетенций оценивается с помощью рейтинговых баллов.

Рейтинги	Характеристика рейтингов	Максимум баллов
Рубежный	Отражает работу студента на протяжении всего периода изучения дисциплины. Определяется суммой баллов, которые студент получит по результатам изучения каждого модуля.	60
Творческий	Результат выполнения студентом индивидуального творческого задания различных уровней сложности, в том числе, участие в различных конференциях и конкурсах на протяжении всего курса изучения дисциплины.	5
Рейтинг личностных качеств	Оценка личностных качеств обучающихся, проявленных ими в процессе реализации дисциплины (модуля) (дисциплинированность, посещаемость учебных занятий, сдача вовремя контрольных мероприятий, ответственность, инициатива и др.)	10
Рейтинг сформированности прикладных практических требований	Оценка результата сформированности практических навыков по дисциплине (модулю), определяемый преподавателем перед началом проведения промежуточной аттестации и оценивается как «зачтено» или «не зачтено».	+
Промежуточная аттестация	Является результатом аттестации на окончательном этапе изучения дисциплины по итогам сдачи зачета или экзамена. Отражает уровень освоения информационно-теоретического компонента в целом и основ практической деятельности в частности.	25
Итоговый рейтинг	Определяется путём суммирования всех рейтингов	100

Общий рейтинг по дисциплине складывается из рубежного, творческого, рейтинга личностных качеств, рейтинга сформированности прикладных практических требований, промежуточной аттестации (экзамена или зачета).

Рубежный рейтинг – результат текущего контроля по каждому модулю дисциплины, проводимого с целью оценки уровня знаний, умений и навыков студента по результатам изучения модуля. Оптимальные формы и методы рубежного контроля: устные собеседования, письменные контрольные опросы, в т.ч. с использованием ПЭВМ и ТСО, результаты выполнения лабораторных и практических заданий. В качестве практических заданий могут выступать крупные части (этапы) курсовой работы или проекта, расчетно-графические задания,

микропроекты и т.п.

Промежуточная аттестация – результат аттестации на окончательном этапе изучения дисциплины по итогам сдачи зачета/ экзамена, проводимого с целью проверки освоения информационно-теоретического компонента в целом и основ практической деятельности в частности. Оптимальные формы и методы выходного контроля: письменные экзаменационные или контрольные работы, индивидуальные собеседования.

Творческий рейтинг – составная часть общего рейтинга дисциплины, представляет собой результат выполнения студентом индивидуального творческого задания различных уровней сложности.

Рейтинг личностных качеств - оценка личностных качеств обучающихся, проявленных ими в процессе реализации дисциплины (модуля) (дисциплинированность, посещаемость учебных занятий, сдача вовремя контрольных мероприятий, ответственность, инициатива и др.

Рейтинг сформированности прикладных практических требований -оценка результата сформированности практических навыков по дисциплине (модулю), определяемый преподавателем перед началом проведения промежуточной аттестации и оценивается как «зачтено» или «не зачтено».

В рамках балльно-рейтинговой системы контроля успеваемости студентов, семестровая составляющая балльной оценки по дисциплине формируется при наборе заданной в программе дисциплины суммы баллов, получаемых студентом при текущем контроле в процессе освоения модулей учебной дисциплины в течение семестра.

Итоговая оценка /зачёта/ компетенций студента осуществляется путём автоматического перевода баллов общего рейтинга в стандартные оценки.

Максимальная сумма рейтинговых баллов по учебной дисциплине составляет 100 баллов.

Оценка «зачтено» ставится в том случае, если итоговый рейтинг студента составил 51 балл и более.

Оценка «не зачтено» ставится в том случае, если итоговый рейтинг студента составил менее 51 балла.

По дисциплине с экзаменом необходимо использовать следующую шкалу пересчета суммарного количества набранных баллов в четырехбалльную систему:

Неудовлетворительно	Удовлетворительно	Хорошо	Отлично
менее 51 балла	51-67 баллов	67,1-85 баллов	85,1-100 баллов