

Документ подписан простой электронной подписью

Информация о владельце:

ФИО: Алейник Станислав Николаевич

Должность: Ректор

Дата подписания: 28.06.2021 10:49:56

Уникальный программный ключ:

5258223550ea9fbeb23720a16049b44b3b39b6abb23507cf288913323dae

**МИНИСТЕРСТВО СЕЛЬСКОГО ХОЗЯЙСТВА РОССИЙСКОЙ ФЕДЕРАЦИИ**

**ФЕДЕРАЛЬНОЕ ГОСУДАРСТВЕННОЕ БЮДЖЕТНОЕ**

**ОБРАЗОВАТЕЛЬНОЕ УЧРЕЖДЕНИЕ ВЫСШЕГО ОБРАЗОВАНИЯ**

**«БЕЛГОРОДСКИЙ ГОСУДАРСТВЕННЫЙ АГРАРНЫЙ УНИВЕРСИТЕТ**

**имени В.Я.ГОРИНА»**

**УТВЕРЖДАЮ**

Декан инженерного факультета  
канд. техн. наук, проф.



С.В. Стребков

« 19 » сентябрь 2021 г.

## **РАБОЧАЯ ПРОГРАММА ДИСЦИПЛИНЫ (МОДУЛЯ)**

### **«Моделирование в агроинженерии»**

Направление подготовки/специальность : 35.04.06 Агроинженерия  
шифр, наименование

Направленность (профиль): Технологии и средства механизации сельского хозяйства

Квалификация: магистр

Год начала подготовки: 2021

Майский, 2021

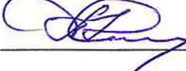
Рабочая программа дисциплины (модуля) составлена с учетом требований:


- Федерального государственного образовательного стандарта высшего образования - магистратура по направлению подготовки 35.04.06 агроинженерия, утвержденного приказом Министерства образования и науки РФ от 26 июля 2017 г. №709;
- порядка организации и осуществления образовательной деятельности по образовательным программам высшего образования – программам бакалавриата, программам специалитета, программам магистратуры, утвержденного приказом Министерства образования и науки РФ от 05.04.2017 г., № 301;
- профессионального стандарта «Специалист в области механизации сельского хозяйства», утвержденного Приказом Министерства труда и социальной защиты РФ от 2 сентября 2020 года N 555н.

**Составители:**

доцент кафедры машин и оборудования в агробизнесе, канд. техн. наук  
Мартынов Евгений Алексеевич

**Рассмотрена** на заседании кафедры машины и оборудования в агробизнесе  
« 19 » мая 202\_\_ г., протокол № 9-20/21

Зав. кафедрой \_\_\_\_\_  Макаренко А.Н.

Руководитель основной профессиональной образовательной программы \_\_\_\_\_  Рыжков А.В.

## I. ЦЕЛЬ И ЗАДАЧИ ДИСЦИПЛИНЫ

**Цель изучения дисциплины** - подготовка магистрантов с высоким уровнем знаний научно-технических основ оптимизации параметров конструкций рабочих органов и технологических процессов работы современных сельскохозяйственных машин.

**Задачи:** получение знаний по методам моделирования конструктивных и режимных параметров машин в различных условиях их функционирования; освоение теории и расчета конструктивных и режимных параметров, методов обоснования параметров сельскохозяйственных машин; приобретение навыков исследовательской и проектной работы; разработка и проектирование с использованием ЭВМ новых рабочих органов, машин и их технологических процессов работы; ознакомление с основными направлениями и тенденциями развития научно-технического прогресса в области сельскохозяйственных машин.

## II. МЕСТО ДИСЦИПЛИНЫ В СТРУКТУРЕ ОСНОВНОЙ ПРОФЕССИОНАЛЬНОЙ ОБРАЗОВАТЕЛЬНОЙ ПРОГРАММЫ (ОПОП)

### 2.1. Цикл (раздел) ОПОП, к которому относится дисциплина

Дисциплина «Моделирование в агроинженерии» относится к части, формируемой участниками образовательных отношений (Б1.В.ДВ.01.02) основной профессиональной образовательной программы.

### 2.2. Логическая взаимосвязь с другими частями ОПОП

<b>Наименование предшествующих дисциплин, практик, на которых базируется данная дисциплина (модуль)</b>	1. Математическое моделирование и проектирование
	2. Современные проблемы отрасли
	3. Оптимизация технологических процессов
	4. Система технологических процессов в животноводстве и растениеводстве
	5. Оптимизация конструктивных и режимных параметров машин в агроинженерии
<b>Требования к предварительной подготовке обучающихся</b>	<p><b>знать:</b></p> <ul style="list-style-type: none"><li>➤ общие базовые сведения по свойствам материалов, гидравлических жидкостей и основам конструирования;</li><li>➤ элементарные компьютерные модели опытов;</li><li>➤ навыки управления информацией (анализ информации из различных источников);</li></ul> <p><b>уметь:</b></p> <ul style="list-style-type: none"><li>➤ анализировать конструктивно-технологические параметры машин;</li><li>➤ организовывать и планировать исследования;</li><li>➤ принимать решение по проблемам постановки опытов;</li></ul> <p><b>владеть:</b></p> <ul style="list-style-type: none"><li>➤ определением агротехнических, энергетических и эксплуатационно-технологических показателей машин;</li><li>➤ базовыми исследовательскими навыками и применять их на практике, адаптировать к экстремальным условиям.</li></ul>

Дисциплина является основой для успешного прохождения различных видов практик, работе над выпускной квалификационной работой и, в дальнейшем, при самостоятельной профессиональной деятельности.

### III. ПЕРЕЧЕНЬ ПЛАНИРУЕМЫХ РЕЗУЛЬТАТОВ ОБУЧЕНИЯ ПО ДИСЦИПЛИНЕ, СООТНЕСЕННЫХ С ПЛАНИРУЕМЫМИ РЕЗУЛЬТАТАМИ ОСВОЕНИЯ ОБРАЗОВАТЕЛЬНОЙ ПРОГРАММЫ

Коды компетенций	Формулировка компетенции	Индикаторы достижения компетенции	Планируемые результаты обучения по дисциплине
ПК-3	Способен осуществлять проектирование машин, их рабочих органов, средств механизации, средств технического обслуживания, диагностирования и ремонта для инженерного обеспечения производства сельскохозяйственной продукции	<p><b>ПК-3.2.</b> Способен проектировать рабочие органы сельскохозяйственных и животноводческих машин при производстве сельскохозяйственной продукции</p>	<p><b>Знать:</b> основные положения теории подобия и моделирования; технические и программные средства моделирования</p> <p><b>Уметь:</b> строить математические модели и проводить необходимый объём экспериментов для этого</p> <p><b>Владеть:</b> навыками использования современных программных средств для построения математических моделей; навыками моделирования сложных технологических объектов</p>
		<p><b>ПК-3.3.</b> Осуществляет проектирование системы сельскохозяйственных машин, оборудования для животноводства при технической и технологической модернизации сельскохозяйственного производства</p>	<p><b>Знать:</b> методы научных исследований в области создания и использования машин и оборудования в агропромышленном комплексе</p> <p><b>Уметь:</b> проводить системный анализ объекта исследования; планировать многофакторный эксперимент, оценивать надежность технических систем</p> <p><b>Владеть:</b> навыками оценки эффективности инженерных решений и использования моделей для описания и прогнозирования различных явлений механизированных процессов, а также осуществления их качественного и количественного анализа</p>

## IV. ОБЪЕМ, СТРУКТУРА, СОДЕРЖАНИЕ ДИСЦИПЛИНЫ, ВИДЫ УЧЕБНОЙ РАБОТЫ И ФОРМЫ КОНТРОЛЯ ЗНАНИЙ

### 4.1. Распределение объема учебной работы по формам обучения

Вид работы (в соответствии с учебным планом)	Объем учебной работы, час	
	Очная	Заочная
<b>Формы обучения</b> (вносятся данные по реализуемым формам)	<b>4</b>	<b>3</b>
<b>Семестр изучения дисциплины</b>	<b>4</b>	<b>3</b>
Общая трудоемкость, всего, час	<b>108</b>	<b>108</b>
зачетные единицы	<b>3</b>	<b>3</b>
<b>1. Контактная работа</b>		
<b>1.1. Контактная аудиторная работа (всего)</b>	<b>36,25</b>	<b>16,75</b>
В том числе:		
Лекции ( <i>Лек</i> )	18	4
Лабораторные занятия ( <i>Лаб</i> )	-	-
Практические занятия ( <i>Пр</i> )	18	6
Установочные занятия ( <i>УЗ</i> )	-	2
Предэкзаменационные консультации ( <i>Конс</i> )	-	-
Текущие консультации ( <i>ТК</i> )	-	4,5
<b>1.2. Промежуточная аттестация</b>		
Зачет ( <i>КЗ</i> )	<b>0,25</b>	<b>0,25</b>
Экзамен ( <i>КЭ</i> )	-	-
Выполнение курсовой работы (проекта) ( <i>КНKP</i> )	-	-
Выполнение контрольной работы ( <i>ККН</i> )	-	0,2
<b>1.3. Контактная внеаудиторная работа (контроль)</b>	<b>9</b>	<b>4</b>
<b>2. Самостоятельная работа обучающихся (всего)</b>	<b>62,75</b>	<b>87,25</b>
в том числе:		
Самостоятельная работа по проработке лекционного материала	16	20
Самостоятельная работа по подготовке к лабораторно-практическим занятиям	16	20
Работа над темами (вопросами), вынесенными на самостоятельное изучение	16	20
Самостоятельная работа по видам индивидуальных заданий: подготовка реферата (контрольной работы)	8,75	20,25
Подготовка к зачету	6	7

## 4.2 Общая структура дисциплины и виды учебной работы

Наименование модулей и разделов дисциплины	Объемы видов учебной работы по формам обучения, час							
	Очная форма обучения				Заочная форма обучения			
	Всего	Лекции	Лабораторно-практ. занятия	Самостоятельная работа	Всего	Лекции	Лабораторно-практ. занятия	Самостоятельная работа
1	2	3	4	6	7	8	9	11
<b>Модуль 1. Моделирование в растениеводстве</b>	<b>51</b>	<b>9</b>	<b>10</b>	<b>32</b>	<b>49</b>	<b>2</b>	<b>3</b>	<b>44</b>
1. Общие сведения моделирования процессов в растениеводстве	15	3	2	10	16	1	1	14
2. Моделирование единичных механизированных процессов в растениеводстве	17	3	4	10	16	1	1	14
3. Моделирование объекта и планирование эксперимента	19	3	4	12	17	-	1	16
<b>Модуль 2. Моделирование в животноводстве</b>	<b>47,75</b>	<b>9</b>	<b>8</b>	<b>30,75</b>	<b>48,25</b>	<b>2</b>	<b>3</b>	<b>43,25</b>
1. Общие сведения моделирования процессов в животноводстве	15	3	2	10	16	1	1	14
2. Моделирование поточных технологических линий в животноводстве	17	3	4	10	16	1	1	14
3. Моделирование рабочих процессов машин и оборудования в животноводстве	15,75	3	2	10,75	16,25	-	1	15,25
<i>Текущие консультации</i>	-				4,5			
<i>Установочные занятия</i>	-				2			
<i>Промежуточная аттестация</i>	0,25				0,25			
<i>Контактная аудиторная работа (всего)</i>	36,25	18	18	-	16,75	4	6	-
<i>Контактная внеаудиторная работа (всего)</i>	9				4			
<i>Самостоятельная работа (всего)</i>	62,75				87,25			
<i>Общая трудоемкость</i>	108				108			

## 4.3 Содержание дисциплины

Наименование и содержание модулей и разделов дисциплины
<b>Модуль 1 «Моделирование в растениеводстве»</b>
<b><i>1. Общие сведения моделирования процессов в растениеводстве</i></b>
1.1. Моделирование механизированных процессов, цели и основные задачи. Классификация моделей (формальная классификация моделей, классификация моделей по способу представления объекта, содержательные и формальные, жёсткие и мягкие модели).
1.2. Общая модель производственного процесса, локальные модели подсистем, динамические модели механизированных процессов. Критерии оптимизации общей, локальной и динамической системы.
1.3. Использование методов линейного программирования применительно к проектированию технологических комплексов на возделывании сельскохозяйственных культур.
<b><i>2. Моделирование единичных механизированных процессов в растениеводстве</i></b>
2.1. Моделирование единичных процессов, составление статической и динамической модели движения агрегата, работы рабочего органа сельскохозяйственной машины.
2.2. Составление функции взаимосвязи технико-экономических показателей работы агрегата, его параметров и режимов работы и показателей качества выполнения технологического процесса (на примере работы зернопульта).
2.3. Использование известных эмпирических зависимостей при моделировании механизированных процессов.
2.4. Методы нахождения оптимальных решений при обосновании параметров и режимов работы МТА
<b><i>3. Моделирование объекта и планирование эксперимента</i></b>
3.1. Цели и задачи теории планирования эксперимента.
3.2. Сбор и анализ априорной информации перед планированием эксперимента
3.3. Методика проведения полного факторного эксперимента.
3.4. Статистическая оценка результатов эксперимента.
3.5. Проверка воспроизводимости и адекватности регрессионных моделей
<b>Модуль 2 «Моделирование в животноводстве»</b>
<b><i>1. Общие сведения моделирования процессов в животноводстве</i></b>
1.1. Методы моделирования механизированных процессов в животноводстве.
1.2. Особенности обслуживания животных при привязном и беспривязном содержании на комплексах и фермах.
1.3. Применение методов: метода Монте-Карло и сетевого графика при определении оптимального количества машин. Методика решения задач, связанных со скоплениями животных.
<b><i>2. Моделирование поточных технологических линий в животноводстве</i></b>
2.1. Системный подход при анализе поточных технологических линий (ПТЛ) в животноводстве.
2.2. Последовательность решения задач подсистем. Решение задачи оптимизации ПТЛ при системном подходе.
2.3. Методика определения оптимального варианта ПТЛ. Методы оценки эффективности функционирования ПТЛ.
<b><i>3. Моделирование рабочих процессов машин и оборудования в животноводстве</i></b>
3.1. Математические модели рабочих процессов животноводческих машин на основе фундаментальных законов.
3.2. Модели рабочих процессов животноводческих машин на основе вариационных

<b>Наименование и содержание модулей и разделов дисциплины</b>
принципов.
3.3. Использование аналогий при разработке математических моделей технологических машин и оборудования в животноводстве.
3.4. Применение методов размерности при разработке поточно-технологических линий в животноводстве.
3.5. Оптимизация рабочих процессов животноводческих машин.
3.6. Уравнения математических моделей машин и оборудования в животноводстве.
3.7. Моделирование рабочих процессов машин и оборудования в животноводстве.

## **V. ОЦЕНКА ЗНАНИЙ И ФОНД ОЦЕНОЧНЫХ СРЕДСТВ ДЛЯ ПРОВЕДЕНИЯ ТЕКУЩЕГО КОНТРОЛЯ ЗНАНИЙ И ПРОМЕЖУТОЧНОЙ АТТЕСТАЦИИ ОБУЧАЮЩИХСЯ ПО ДИСЦИПЛИНЕ**

### **5.1. Формы контроля знаний, рейтинговая оценка и формируемые компетенции (очная форма обучения)**

№ п/п	Наименование рейтингов, модулей и блоков	Формируемые компетенции	Объем учебной работы				Форма контроля знаний	Количество баллов (min)	Количество баллов (max)
			Общая трудоемкость	Лекции	Лабор.- практ.зая	Самост. работа			
<b>Всего по дисциплине</b>		<b>ПК-3</b>	<b>108</b>	<b>18</b>	<b>18</b>	<b>62,75</b>	<b>Зачет</b>	<b>51</b>	<b>100</b>
<b>I. Рубежный рейтинг</b>							Сумма баллов за модули	<b>31</b>	<b>60</b>
<b>Модуль 1 «Моделирование в растениеводстве»</b>		<b>ПК-3</b>	<b>51</b>	<b>9</b>	<b>10</b>	<b>32</b>		<b>10</b>	<b>20</b>
1.	Общие сведения моделирования процессов в растениеводстве		15	3	2	10	Устный опрос		
2.	Моделирование единичных механизированных процессов в растениеводстве		17	3	4	10	Устный опрос		
3.	Методы теории планирования инженерного эксперимента		19	3	4	12	Устный опрос		
<b>Модуль 2 «Моделирование в животноводстве»</b>		<b>ПК-3</b>	<b>47,75</b>	<b>9</b>	<b>8</b>	<b>30,75</b>		<b>21</b>	<b>40</b>
1.	Общие сведения моделирования процессов в животноводстве		15	3	2	10	Устный опрос		
2.	Моделирование поточных технологических линий в животноводстве		17	3	4	10	Устный опрос		
3.	Моделирование рабочих процессов машин и оборудования в животноводстве		15,75	3	2	10,75	Устный опрос		
<b>II. Творческий рейтинг</b>								<b>2</b>	<b>5</b>
<b>III. Рейтинг личностных качеств</b>								<b>3</b>	<b>10</b>
<b>IV. Рейтинг сформированности прикладных</b>								<b>+</b>	<b>+</b>



<i>практических требований</i>									
<i>V. Промежуточная аттестация</i>							<i>Зачет</i>	<i>15</i>	<i>25</i>

## 5.2. Оценка знаний студента

### 5.2.1. Основные принципы рейтинговой оценки знаний

Оценка знаний по дисциплине осуществляется согласно Положению о балльно-рейтинговой системе оценки обучения в ФГБОУ Белгородского ГАУ.

Уровень развития компетенций оценивается с помощью рейтинговых баллов.

Рейтинги	Характеристика рейтингов	Максимум баллов
Рубежный	Отражает работу студента на протяжении всего периода изучения дисциплины. Определяется суммой баллов, которые студент получит по результатам изучения каждого модуля.	60
Творческий	Результат выполнения студентом индивидуального творческого задания различных уровней сложности, в том числе, участие в различных конференциях и конкурсах на протяжении всего курса изучения дисциплины.	5
Рейтинг личностных качеств	Оценка личностных качеств обучающихся, проявленных ими в процессе реализации дисциплины (модуля) (дисциплинированность, посещаемость учебных занятий, сдача вовремя контрольных мероприятий, ответственность, инициатива и др.)	10
Рейтинг сформированности прикладных практических требований	Оценка результата сформированности практических навыков по дисциплине (модулю), определяемый преподавателем перед началом проведения промежуточной аттестации и оценивается как «зачтено» или «не зачтено».	+
Промежуточная аттестация	Является результатом аттестации на окончательном этапе изучения дисциплины по итогам сдачи зачета или экзамена. Отражает уровень освоения информационно-теоретического компонента в целом и основ практической деятельности в частности.	25
Итоговый рейтинг	Определяется путём суммирования всех рейтингов	100

Итоговая оценка компетенций студента осуществляется путём автоматического перевода баллов общего рейтинга в стандартные оценки:

Не зачтено	Зачтено	Зачтено	Зачтено
менее 51 балла	51-67 баллов	67,1-85 баллов	85,1-100 баллов

### 5.2.2. Критерии оценки знаний студента на зачете

Оценка «зачтено» на зачете определяется на основании следующих критериев:

- студент усвоил взаимосвязь основных понятий дисциплины и их значение для приобретаемой профессии, при этом проявил творческие

способности в понимании, изложении и использовании учебно-программного материала;

- студент демонстрирует полное знание учебно-программного материала, успешно выполнил предусмотренные в программе задания, усвоил основную литературу, рекомендованную в программе;

- студент показал систематический характер знаний по дисциплине и способность к их самостоятельному пополнению и обновлению в ходе дальнейшей учебной работы и профессиональной деятельности.

Оценка «не зачтено» на зачете определяется на основании следующих критериев:

- студент допускает грубые ошибки в ответе на зачете и при выполнении заданий, при этом не обладает необходимыми знаниями для их устранения под руководством преподавателя;

- студент демонстрирует проблемы в знаниях основного учебно-программного материала, допускает принципиальные ошибки в выполнении предусмотренных программой заданий;

- студент не может продолжать обучение или приступить к профессиональной деятельности по окончании вуза без дополнительных занятий по соответствующей дисциплине.

**5.3. Фонд оценочных средств. Типовые контрольные задания или иные материалы, необходимые для оценки формируемых компетенций по дисциплине (приложение 1)**

## **VI. УЧЕБНО-МЕТОДИЧЕСКОЕ И ИНФОРМАЦИОННОЕ ОБЕСПЕЧЕНИЕ ДИСЦИПЛИНЫ**

### **6.1. Основная учебная литература**

1. Гордеев, А.С. Моделирование в агроинженерии [Электронный ресурс] : учебник. — Электрон. дан. — СПб. : Лань, 2014. — 380 с. — Режим доступа: [http://e.lanbook.com/books/element.php?pl1\\_id=39142](http://e.lanbook.com/books/element.php?pl1_id=39142)

2. Современные проблемы науки и производства в агроинженерии : учебник / В. Ф. Федоренко, В. И. Горшенин, К. А. Монаенков [и др.] ; под редакцией А. И. Завражнова. — Санкт-Петербург : Лань, 2013. — 496 с. — ISBN 978-5-8114-1356-0. — Текст : электронный // Лань : электронно-библиотечная система. — Режим доступа: <https://e.lanbook.com/book/5841>

### **6.2. Дополнительная литература**

1. Казиев, В. М. Введение в анализ, синтез и моделирование систем : учебное пособие / В. М. Казиев. — 2-е изд. — Москва : ИНТУИТ, 2016. — 270 с. — ISBN 5-9556-0060-4. — Текст : электронный // Лань : электронно-

библиотечная система. — Режим доступа: <https://e.lanbook.com/book/100674>

2. Петров А. В. Моделирование процессов и систем [Электронный ресурс] / Петров А.В.. Москва: Лань", 2015.- Режим доступа: [http://e.lanbook.com/books/element.php?pl1\\_id=68472](http://e.lanbook.com/books/element.php?pl1_id=68472)

### **6.2.1. Периодические издания**

1. «Моделирование систем и процессов» - научно-технический журнал ISSN 2219-0767

### **6.3. Учебно-методическое обеспечение самостоятельной работы обучающихся по дисциплине**

Самостоятельная работа обучающихся заключается в инициативном поиске информации о наиболее актуальных проблемах, которые имеют большое практическое значение и являются предметом научных дискуссий в рамках изучаемой дисциплины.

Самостоятельная работа планируется в соответствии с календарными планами рабочей программы по дисциплине и в методическом единстве с тематикой учебных аудиторных занятий.

#### **6.3.1. Методические указания по освоению дисциплины**

1. УМК по дисциплине «Моделирование в агроинженерии» – Режим доступа: <https://do.belgau.edu.ru/>

Вид учебных занятий	Организация деятельности студента
Лекция	Написание конспекта лекций: кратко, схематично, последовательно фиксировать основные положения, выводы, формулировки, обобщения; пометить важные мысли, выделять ключевые слова, термины. Проверка терминов, понятий с помощью энциклопедий, словарей, справочников с выписыванием толкований в тетрадь. Обозначить вопросы, термины, материал, который вызывает трудности, пометить и попытаться найти ответ в рекомендуемой литературе. Если самостоятельно не удастся разобраться в материале, необходимо сформулировать вопрос и задать преподавателю на консультации, на практическом занятии.
Лабораторно - практические занятия	Проработка рабочей программы, уделяя особое внимание целям и задачам структуре и содержанию дисциплины. Конспектирование источников. Работа с конспектом лекций, подготовка ответов к контрольным вопросам, просмотр рекомендуемой литературы, работа с текстом (методика полевого опыта), решение задач по алгоритму и решение ситуационных задач Прослушивание аудио- и видеозаписей по заданной теме.

Вид учебных занятий	Организация деятельности студента
Самостоятельная работа	<p>Знакомство с электронной базой данных кафедры морфологии и физиологии, основной и дополнительной литературой, включая справочные издания, зарубежные источники, конспект основных положений, терминов, сведений, требующих для запоминания и являющихся основополагающими в этой теме. Составление аннотаций к прочитанным литературным источникам и др. Решение ситуационных задач по своему индивидуальному варианту, в которых обучающемуся предлагают осмыслить реальную профессионально-ориентированную ситуацию, необходимую для решения данной проблемы.</p> <p>Тестирование - система стандартизированных заданий, позволяющая автоматизировать процедуру измерения уровня знаний и умений обучающегося.</p> <p>Контрольная работа - средство проверки умений применять полученные знания для решения задач определенного типа по теме или разделу.</p>
Подготовка к экзамену/зачету	При подготовке к экзамену/зачету необходимо ориентироваться на конспекты лекций, рекомендуемую литературу, полученные навыки по решению ситуационных задач

### 6.3.2. Видеоматериалы

Каталог учебных видеоматериалов на официальном сайте ФГБОУ ВО Белгородский ГАУ – Режим доступа:  
<http://www.bsaa.edu.ru/InfResource/library/video/recast.php>

### 6.4. Ресурсы информационно-телекоммуникационной сети «Интернет», современные профессиональные базы данных, информационные справочные системы

Электронные ресурсы свободного доступа	
<a href="http://elibrary.ru/defaultx.asp">http://elibrary.ru/defaultx.asp</a>	Всероссийский институт научной и технической информации
<a href="http://www2.viniti.ru">http://www2.viniti.ru</a>	Научная электронная библиотека
<a href="http://www.fasi.gov.ru/">http://www.fasi.gov.ru/</a>	Федеральное агентство по науке и инновациям.
<a href="http://www.mcx.ru/">http://www.mcx.ru/</a>	Министерство сельского хозяйства РФ
<a href="http://www.agro.ru/news/main.aspx">http://www.agro.ru/news/main.aspx</a>	Агропромышленный комплекс. Новости агротехники, агрохимии, животноводства, растениеводства, переработки сельхозпродукции и т.д. Отраслевая доска объявлений. Календарь выставок. Блоги.
<a href="http://www.iqlib.ru/">http://www.iqlib.ru/</a>	Электронно - библиотечная система,

	образовательные и просветительские издания.
<a href="http://www.scirus.com/">http://www.scirus.com/</a>	Научная поисковая система Scirus, предназначенная для поиска научной информации в научных журналах, персональных страницах ученых, сайтов университетов на английском и русском языках.
<a href="http://www.scintific.narod.ru/">http://www.scintific.narod.ru/</a>	Научные поисковые системы: каталог научных ресурсов, ссылки на специализированные научные поисковые системы, электронные архивы, средства поиска статей и ссылок.
<a href="http://www.ras.ru/">http://www.ras.ru/</a>	Российская Академия наук: структура РАН; инновационная и научная деятельность; новости, объявления, пресса.
<a href="http://nature.web.ru/">http://nature.web.ru/</a>	Российская Научная Сеть: информационная система, нацеленная на доступ к научной, научно-популярной и образовательной информации.
<a href="http://www.extech.ru/library/spravo/grnti/">http://www.extech.ru/library/spravo/grnti/</a>	Государственный рубрикатор научно-технической информации (ГРНТИ) - универсальная классификационная система областей знаний по научно-технической информации в России и государствах СНГ.
<a href="http://www.cnsnb.ru/">http://www.cnsnb.ru/</a>	Центральная научная сельскохозяйственная библиотека
<a href="http://www.agroportal.ru">http://www.agroportal.ru</a>	АГРОПОРТАЛ. Информационно-поисковая система АПК.
<a href="http://www.rsl.ru">http://www.rsl.ru</a>	Российская государственная библиотека
<a href="http://www.edu.ru">http://www.edu.ru</a>	Российское образование. Федеральный портал
<a href="http://n-t.ru/">http://n-t.ru/</a>	Электронная библиотека «Наука и техника»: книги, статьи из журналов, биографии.
<a href="http://www.nauki-online.ru/">http://www.nauki-online.ru/</a>	Науки, научные исследования и современные технологии
<a href="http://www.aonb.ru/iatp/guide/library.html">http://www.aonb.ru/iatp/guide/library.html</a>	Полнотекстовые электронные библиотеки
<b>Ресурсы ФГБОУ ВО Белгородский ГАУ</b>	
<a href="http://lib.belgau.edu.ru">http://lib.belgau.edu.ru</a>	Электронные ресурсы библиотеки ФГБОУ ВО Белгородский ГАУ
<a href="http://ebs.rgazu.ru/">http://ebs.rgazu.ru/</a>	Электронно-библиотечная система (ЭБС) "AgriLib"
<a href="http://znanium.com/">http://znanium.com/</a>	ЭБС «ZNANIUM.COM»
<a href="http://e.lanbook.com/books/">http://e.lanbook.com/books/</a>	Электронно-библиотечная система издательства «Лань»
<a href="http://www.garant.ru/">http://www.garant.ru/</a>	Информационное правовое обеспечение «Гарант» (для учебного процесса)
<a href="http://www.consultant.ru">http://www.consultant.ru</a>	СПС Консультант Плюс: Версия Проф

<a href="http://www2.viniti.ru/">http://www2.viniti.ru/</a>	Полнотекстовая база данных «Сельскохозяйственная библиотека знаний» - БД ВИНИТИ РАН
<a href="http://window.edu.ru/catalog/">http://window.edu.ru/catalog/</a>	Информационная система «Единое окно доступа к информационным ресурсам»

## VII. МАТЕРИАЛЬНО-ТЕХНИЧЕСКОЕ ОБЕСПЕЧЕНИЕ ДИСЦИПЛИНЫ

**7.1. Помещения, укомплектованные специализированной мебелью, оснащенные оборудованием и техническими средствами обучения, служащими для представления учебной информации большой аудитории**

<b>Виды помещений</b>	<b>Оборудование и технические средства обучения</b>
№ 26Т Учебная аудитория для проведения занятий лекционного типа	Специализированная мебель на 168 посадочных мест. Рабочее место преподавателя: стол, стул, кафедра-трибуна напольная. Набор демонстрационного оборудования: Проектор Epson EB-X18, Экран для проектора, компьютер в сборе, аудиосистема (колонки), доска магнитно-маркерная Имеется система видеонаблюдения
№25Т Компьютерный класс. Аудитория для курсового проектирования (выполнения курсовых работ)	Специализированная мебель на 14 посадочных мест. Рабочее место преподавателя: стол, стул, компьютер в комплекте. Набор демонстрационного оборудования: 15 компьютеров в комплекте. Имеется система видеонаблюдения
Помещения для самостоятельной работы обучающихся с возможностью подключения к Интернету и обеспечением доступа в электронную информационно-образовательную среду Белгородского ГАУ (читальные залы библиотеки)	Специализированная мебель; комплект компьютерной техники в сборе (системный блок: Asus P4BGL-MX\Intel Celeron, 1715 MHz\256 Мб PC2700 DDR SDRAM\ST320014A (20 Гб, 5400 RPM, Ultra-ATA/100)\ NEC CD-ROM CD-3002A\Intel(R) 82845G/GL/GE/PE/GV Graphics Controller, монитор: Proview 777(N) / 786(N) [17" CRT], клавиатура, мышь.) в количестве 10 единиц с возможностью подключения к сети Интернет и обеспечения доступа в

	электронную информационнообразовательную среду Белгородского ГАУ; настенный плазменный телевизор SAMSUNG PS50C450B1 Black HD (диагональ 127 см); аудиовидео кабель HDMI
--	---

## 7.2. Комплект лицензионного и свободно распространяемого программного обеспечения, в том числе отечественного производства

Виды помещений	Программное обеспечение
№ 26Т Учебная аудитория для проведения занятий лекционного типа	MS Windows WinStrtr 7 Acdmc Legalization RUS OPL NL. Договор №180 от 12.02.2011. Срок действия лицензии – бессрочно; MS Office Std 2010 RUS OPL NL Acdmc. Договор №180 от 12.02.2011. Срок действия лицензии – бессрочно; Anti-virus Kaspersky Endpoint Security для бизнеса (Сублицензионный договор №149 от 11.12.2020) - 522 лицензия.. Срок действия лицензии 1 год.
№25Т Компьютерный класс. Аудитория для курсового проектирования (выполнения курсовых работ)	- MS Windows WinStrtr 7 Acdmc Legalization RUS OPL NL. Договор №180 от 12.02.2011. Срок действия лицензии – бессрочно. - MS Office Std 2010 RUS OPL NL Acdmc. Договор №180 от 12.02.2011. Срок действия лицензии – бессрочно. Учебный комплект программного обеспечения: Пакет обновления КОМПАС-3D до версий V16 и V17. (сублицензионный договор № МЦ-15-00330-0641 от 14 сентября 2015 г.) - 50 мест. Срок действия лицензии – бессрочно. (отечественное ПО) - Kaspersky Endpoint Security (Договор №149 от 11.12.2020).
Помещения для самостоятельной работы обучающихся с возможностью подключения к Интернету и обеспечением доступа в электронную информационно-образовательную среду Белгородского ГАУ (читальные залы библиотеки)	Microsoft Imagine Premium Electronic Software Delivery. Сублицензионный договор №937/18 на передачу неисключительных прав от 16.11.2018. Срок действия лицензии- бессрочно. MS Office Std 2010 RUSOPLNL Acdmc. Договор №180 от 12.02.2011. Срок действия лицензии – бессрочно. Anti-virus Kaspersky Endpoint Security для бизнеса (Сублицензионный договор №149 от 11.12.2020) - 522 лицензия.. Срок действия лицензии 1 год. Информационно правовое обеспечение "Гарант" (для учебного процесса). Договор №ЭПС-12-119 от 01.09.2012. Срок действия - бессрочно. СПС КонсультантПлюс: Версия Проф. Консультант Финансист. КонсультантПлюс: Консультации для бюджетных организаций. Договор от

	01.01.2017. Срок действия - бессрочно. RHVoice-v0.4-a2 синтезатор речи Программа Balabolka (portable) для чтения вслух текстовых файлов. Программа экранного доступа NDVA
--	---

### **7.3. Электронные библиотечные системы и электронная информационно-образовательная среда**

- ЭБС «ZNANIUM.COM», договор на оказание услуг № 0326100001919000019 с Обществом с ограниченной ответственностью «ЗНАНИУМ» от 11.12.2019
- ЭБС «AgriLib», лицензионный договор №ПДД 3/15 на предоставление доступа к электронно-библиотечной системе ФГБОУ ВПО РГАЗУ от 15.01.2015
- ЭБС «Лань», договор №27 с Обществом с ограниченной ответственностью «Издательство Лань» от 03.09.2019

## **VIII. ОСОБЕННОСТИ ОСВОЕНИЯ ДИСЦИПЛИНЫ (МОДУЛЯ) ДЛЯ ИНВАЛИДОВ И ЛИЦ С ОГРАНИЧЕННЫМИ ВОЗМОЖНОСТЯМИ ЗДОРОВЬЯ**

В случае обучения в университете инвалидов и лиц с ограниченными возможностями здоровья учитываются особенности психофизического развития, индивидуальные возможности и состояние здоровья таких обучающихся.

Образование обучающихся из числа инвалидов и лиц с ограниченными возможностями здоровья может быть организовано как совместно с другими обучающимися, так и в отдельных группах. Обучающиеся из числа лиц с ограниченными возможностями здоровья обеспечены печатными и (или) электронными образовательными ресурсами в формах, адаптированных к ограничениям их здоровья. Обучение инвалидов осуществляется также в соответствии с индивидуальной программой реабилитации инвалида (при наличии).

Для лиц с ограниченными возможностями здоровья по слуху возможно предоставление учебной информации в визуальной форме (краткий конспект лекций; тексты заданий). На аудиторных занятиях допускается присутствие ассистента, а также сурдопереводчиков и (или) тифлосурдопереводчиков. Текущий контроль успеваемости осуществляется в письменной форме: обучающийся письменно отвечает на вопросы, письменно выполняет практические задания. Доклад (реферат) также может быть представлен в письменной форме, при этом требования к содержанию остаются теми же, а требования к качеству изложения материала (понятность, качество речи, взаимодействие с аудиторией и т. д.) заменяются на соответствующие требования, предъявляемые к письменным работам (качество оформления текста и списка литературы, грамотность, наличие иллюстрационных



материалов и т.д.). Промежуточная аттестация для лиц с нарушениями слуха проводится в письменной форме, при этом используются общие критерии оценивания. При необходимости время подготовки к ответу может быть увеличено.

Для лиц с ограниченными возможностями здоровья по зрению университетом обеспечивается выпуск и использование на учебных занятиях альтернативных форматов печатных материалов (крупный шрифт или аудиофайлы) а также обеспечивает обучающихся надлежащими звуковыми средствами воспроизведения информации (диктофонов и т.д.). Допускается присутствие ассистента, оказывающего обучающемуся необходимую техническую помощь. Текущий контроль успеваемости осуществляется в устной форме. При проведении промежуточной аттестации для лиц с нарушением зрения тестирование может быть заменено на устное собеседование по вопросам.

Для лиц с ограниченными возможностями здоровья, имеющих нарушения опорно-двигательного аппарата материально-технические условия университета обеспечивают возможность беспрепятственного доступа обучающихся в учебные помещения, а также пребывания в них (наличие пандусов, поручней, расширенных дверных проемов, лифтов; наличие специальных кресел и других приспособлений). На аудиторных занятиях, а также при проведении процедур текущего контроля успеваемости и промежуточной аттестации лицам с ограниченными возможностями здоровья, имеющим нарушения опорно-двигательного аппарата могут быть предоставлены необходимые технические средства (персональный компьютер, ноутбук или другой гаджет); допускается присутствие ассистента (ассистентов), оказывающего обучающимся необходимую техническую помощь (занять рабочее место, передвигаться по аудитории, прочитать задание, оформить ответ, общаться с преподавателем).

**МИНИСТЕРСТВО СЕЛЬСКОГО ХОЗЯЙСТВА РОССИЙСКОЙ ФЕДЕРАЦИИ**

**ФЕДЕРАЛЬНОЕ ГОСУДАРСТВЕННОЕ БЮДЖЕТНОЕ  
ОБРАЗОВАТЕЛЬНОЕ УЧРЕЖДЕНИЕ ВЫСШЕГО ОБРАЗОВАНИЯ  
«БЕЛГОРОДСКИЙ ГОСУДАРСТВЕННЫЙ АГРАРНЫЙ УНИВЕРСИТЕТ  
имени В.Я.ГОРИНА»**

**ФОНД ОЦЕНОЧНЫХ СРЕДСТВ  
для проведения промежуточной аттестации обучающихся**

по дисциплине (модулю)

**Моделирование в агроинженерии**

Направление подготовки/специальность : 35.04.06 Агроинженерия  
шифр, наименование

Направленность (профиль): «Технологии и средства механизации сельского»

Квалификация: магистр

Год начала подготовки: 2021

Майский, 2021

# 1.Перечень компетенций, соотнесенных с индикаторами достижения компетенций, с указанием этапов их формирования в процессе освоения образовательной программы

Код контролируемой компетенции	Формулировка контролируемой компетенции	Индикаторы достижения компетенции	Этап (уровень) освоения компетенции	Планируемые результаты обучения	Наименование модулей и (или) разделов дисциплины	Наименование оценочного средства	
						Текущий контроль	Промежуточная аттестация
ПК-3	Способен осуществлять проектирование машин, их рабочих органов, средств механизации, средств технического обслуживания, диагностирования и ремонта для инженерного обеспечения производства сельскохозяйственной продукции	ПК-3.2. Способен проектировать рабочие органы сельскохозяйственных и животноводческих машин при производстве сельскохозяйственной продукции	Первый этап (пороговой уровень)	Знать: основные положения теории подобия и моделирования; технические и программные средства моделирования	Модуль 1. Моделирование механизированных процессов в растениеводстве Модуль 2. Моделирование механизированных процессов в животноводстве	устный опрос, тестовые задания	зачет
			Второй этап (продвинутый уровень)	Уметь: строить математические модели и проводить необходимый объём экспериментов для этого	Модуль 1. Моделирование механизированных процессов в растениеводстве Модуль 2. Моделирование механизированных процессов в животноводстве	устный опрос, тестовые задания	зачет
			Третий этап (высокий уровень)	Владеть: навыками использования современных программных средств для построения математических моделей; навыками моделирования сложных технологических	Модуль 1. Моделирование механизированных процессов в растениеводстве Модуль 2. Моделирование механизированных процессов в	устный опрос, тестовые задания	зачет

				объектов	животноводстве		
<b>ПК-3</b>	Способен осуществлять проектирование машин, их рабочих органов, средств механизации, средств технического обслуживания, диагностирования и ремонта для инженерного обеспечения производства сельскохозяйственной продукции	<b>ПК-3.3.</b> Осуществляет проектирование системы сельскохозяйственных машин, оборудования для животноводства при технической и технологической модернизации сельскохозяйственного производства	Первый этап (пороговой уровень)	<b>Знать:</b> методы научных исследований в области создания и использования машин и оборудования в агропромышленном комплексе	Модуль 1. Моделирование механизированных процессов в растениеводстве Модуль 2. Моделирование механизированных процессов в животноводстве	устный опрос, тестовые задания	зачет
			Второй этап (продвинутый уровень)	<b>Уметь:</b> проводить системный анализ объекта исследования; планировать многофакторный эксперимент, оценивать надежность технических систем	Модуль 1. Моделирование механизированных процессов в растениеводстве Модуль 2. Моделирование механизированных процессов в животноводстве	устный опрос, тестовые задания	зачет
			Третий этап (высокий уровень)	<b>Владеть:</b> навыками оценки эффективности инженерных решений и использования моделей для описания и прогнозирования различных явлений механизированных процессов, а также осуществления их качественного и количественного анализа	Модуль 1. Моделирование механизированных процессов в растениеводстве Модуль 2. Моделирование механизированных процессов в животноводстве	устный опрос, тестовые задания	зачет

## 2. Описание показателей и критериев оценивания компетенций на различных этапах их формирования, описание шкал оценивания

Компетенция	Планируемые результаты обучения, соотнесенные с индикаторами достижения компетенции (показатели достижения заданного уровня компетенции)	Этапы (уровни) и критерии оценивания результатов обучения, шкалы оценивания			
		Компетентность не сформирована	Пороговый уровень компетентности	Продвинутый уровень компетентности	Высокий уровень
		не зачтено	зачтено	зачтено	зачтено
ПК-3 Способен осуществлять проектирование машин, их рабочих органов, средств механизации, средств технического обслуживания, диагностирования и ремонта для инженерного обеспечения производства сельскохозяйственной продукции	ПК-3.2. Способен проектировать рабочие органы сельскохозяйственных и животноводческих машин при производстве сельскохозяйственной продукции	Не способен проектировать рабочие органы сельскохозяйственных и животноводческих машин при производстве сельскохозяйственной продукции	Частично способен проектировать рабочие органы сельскохозяйственных и животноводческих машин при производстве сельскохозяйственной продукции	Способен проектировать рабочие органы сельскохозяйственных и животноводческих машин при производстве сельскохозяйственной продукции	Свободно владеет способностью проектировать рабочие органы сельскохозяйственных и животноводческих машин при производстве сельскохозяйственной продукции
	<b>Знать:</b> основные положения теории подобия и моделирования; технические и программные средства моделирования	Не знает основные положения теории подобия и моделирования; технические и программные средства моделирования	Поверхностно знает основные положения теории подобия и моделирования; технические и программные средства моделирования	Знает основные положения теории подобия и моделирования; технические и программные средства моделирования	Знает основные положения теории подобия и моделирования; технические и программные средства моделирования
	<b>Уметь:</b> строить математические модели и проводить необходимый объём экспериментов для этого	Не умеет строить математические модели и проводить необходимый объём экспериментов для этого	Частично умеет строить математические модели и проводить необходимый объём экспериментов для этого	Умеет строить математические модели и проводить необходимый объём экспериментов для этого	Свободно умеет строить математические модели и проводить необходимый объём экспериментов для этого

	<b>Владеть:</b> навыками использования современных программных средств для построения математических моделей; навыками моделирования сложных технологических объектов	Не владеет навыками использования современных программных средств для построения математических моделей; навыками моделирования сложных технологических объектов	Частично владеет навыками использования современных программных средств для построения математических моделей; навыками моделирования сложных технологических объектов	Владеет навыками использования современных программных средств для построения математических моделей; навыками моделирования сложных технологических объектов	Свободно владеет навыками использования современных программных средств для построения математических моделей; навыками моделирования сложных технологических объектов
	<b>ПК-3.3.</b> Осуществляет проектирование системы сельскохозяйственных машин, оборудования для животноводства при технической и технологической модернизации сельскохозяйственного производства	<b>Не способен</b> выполнять проектирование системы сельскохозяйственных машин, оборудования для животноводства при технической и технологической модернизации сельскохозяйственного производства	<b>Частично способен</b> выполнять проектирование системы сельскохозяйственных машин, оборудования для животноводства при технической и технологической модернизации сельскохозяйственного производства	<b>Способен</b> выполнять проектирование системы сельскохозяйственных машин, оборудования для животноводства при технической и технологической модернизации сельскохозяйственного производства	<b>Свободно владеет способностью</b> выполнять проектирование системы сельскохозяйственных машин, оборудования для животноводства при технической и технологической модернизации сельскохозяйственного производства
	<b>Знать:</b> методы научных исследований в области создания и использования машин и оборудования в агропромышленном комплексе	Не знает основные методы научных исследований в области создания и использования машин и оборудования в агропромышленном комплексе	Поверхностно знает основные методы научных исследований в области создания и использования машин и оборудования в агропромышленном комплексе	Знает основные методы научных исследований в области создания и использования машин и оборудования в агропромышленном комплексе	Знает методы научных исследований в области создания и использования машин и оборудования в агропромышленном комплексе
	<b>Уметь:</b> проводить системный анализ объекта исследования; планировать многофакторный эксперимент, оценивать надежность технических систем	Не умеет проводить системный анализ объекта исследования; планировать многофакторный эксперимент, оценивать надежность технических систем	Частично умеет проводить системный анализ объекта исследования; планировать многофакторный эксперимент,	Умеет проводить системный анализ объекта исследования; планировать многофакторный эксперимент,	Свободно умеет проводить системный анализ объекта исследования; планировать многофакторный эксперимент,

		систем	оценивать надежность технических систем	оценивать надежность технических систем	оценивать надежность технических систем
	<b>Владеть:</b> навыками оценки эффективности инженерных решений и использования моделей для описания и прогнозирования различных явлений механизированных процессов, а также осуществления их качественного и количественного анализа	Не владеет навыками оценки эффективности инженерных решений и использования моделей для описания и прогнозирования различных явлений механизированных процессов, а также осуществления их качественного и количественного анализа	Частично владеет навыками оценки эффективности инженерных решений и использования моделей для описания и прогнозирования различных явлений механизированных процессов, а также осуществления их качественного и количественного анализа	Владеет навыками оценки эффективности инженерных решений и использования моделей для описания и прогнозирования различных явлений механизированных процессов, а также осуществления их качественного и количественного анализа	Свободно владеет навыками оценки эффективности инженерных решений и использования моделей для описания и прогнозирования различных явлений механизированных процессов, а также осуществления их качественного и количественного анализа

### **3. Типовые контрольные задания или иные материалы, необходимые для оценки знаний, умений, навыков и (или) опыта деятельности, характеризующих этапы формирования компетенций в процессе освоения образовательной программы**

#### ***Первый этап (пороговой уровень)***

**ЗНАТЬ** (помнить и понимать): студент помнит, понимает и может продемонстрировать широкий спектр фактических, концептуальных, процедурных знаний.

#### **Текущий контроль**

##### **Устный опрос**

1. Перечислите содержание основных этапов «технологического цикла» математического моделирования технического объекта.
2. Каковы особенности построения РС (содержательной модели) ТО?
3. Что понимают под иерархией ММ по отношению к одному и тому же ТО?
4. Какую роль играет упрощенный вариант ММ ТО при проведении вычислительного эксперимента?
5. Какое свойство ММ позволяет установить «родство» между различными отраслями знаний?
6. К какому типу задач относится проверочный расчет?
7. К какому типу задач относится проектировочный расчет?
8. Охарактеризуйте задачу идентификации.
9. От каких параметров зависит точность ММ?
10. Какие параметры определяют полноту модели?

#### **Тестовые задания:**

##### **Задание № 1**

Во время фазы резания направление активного лемеха и машины:

1. противоположны
2. совпадают
3. направлены в разные стороны
4. направлены в одну сторону

##### **Задание №2**

Во время фазы подбрасывания направление активного лемеха и машины:

1. противоположны
2. совпадают
3. направлены в разные стороны
4. направлены в одну сторону

##### **Задание №3**



Условием отрыва почвенного пласта от поверхности активного лемеха является:

1.  $K > 1$
2.  $K = 1$
3.  $K > K_0$
4.  $K = K_0$

#### Задание №4

Основными конструктивными параметрами плоского лемеха картофелеуборочных машин являются:

1.  $\gamma, \alpha, B, l$
2.  $2\gamma, \alpha, B, l$
3.  $\gamma, 2\alpha, B$
4.  $\gamma, \alpha, l$

#### Задание №5

Режим работы соломотряса является эффективным, если присутствует:

1. Отрыв слоя соломы от клавиши
2. Нет отрыва слоя соломы от клавиши
3. Солома падает на клавишу, движущуюся вверх
4. Солома падает на клавишу, движущуюся вниз

#### Задание №6

Какое значение должен иметь показатель кинематического режима, чтобы мотовило было работоспособным?

1.  $\lambda > 1$
2.  $1 < \lambda$
3.  $\lambda = 1$
4.  $\lambda \leq 1$

#### Задание №7

Число зубьев сменной звездочки рассчитывается в следующей последовательности:

1. определение шага посадки, скорости перемещения машины, число зубьев сменной звездочки
2. определение скорости машины за 1 минуту, шага посадки, число зубьев сменной звездочки
3. определение шага посадки, общего передаточного отношения в механизме привода; постоянного передаточного отношения, число зубьев сменной звездочки.

#### Задание № 8

Эвристические модели

1 - используемые в качестве обучающих или советующих систем, для изучения взаимного влияния факторов на выходные параметры,

установления границ, в пределах которых достигается рациональный режим работы системы и т.д.;

2 - используемые для поиска оптимальных условий протекания процесса в системе. В качестве оптимизационных могут применяться информационные модели, дополненные блоком оценки результата на основании целевой функции, с учетом налагаемых ограничений на изменение входных и выходных переменных.

3 - используемые для воздействия на систему в реальном масштабе времени с целью компенсации нежелательных случайных возмущений и смещения системы в направлении экстремального значения целевой функции. Модель является компонентом системы автоматического управления.

4 - используемые для получения новых знаний и изучения механизма процессов на основе сопоставления результатов моделирования и натуральных измерений, выдвижения и проверки новых гипотез о структуре взаимосвязей между факторами, введения дополнительных факторов в модель и т.д.

### Промежуточный контроль

Критерии оценивания – 20 баллов

#### *Второй этап (продвинутый уровень)*

**УМЕТЬ** (применять, анализировать, оценивать, синтезировать): уметь использовать изученный материал в конкретных условиях и в новых ситуациях; осуществлять декомпозицию объекта на отдельные элементы и описывать то, как они соотносятся с целым, выявлять структуру объекта изучения; оценивать значение того или иного материала – научно-технической информации, исследовательских данных и т. д.; комбинировать элементы так, чтобы получить целое, обладающее новизной.

#### Устный опрос

1. Основные понятия и определения
2. Этапы моделирования
3. Цели моделирования
4. Подходы к решению задач моделирования
5. Классификация моделей по 1 признаку
6. Классификация моделей по 2 признаку
7. Классификация видов моделирования (по детерминированность, динамичность, непрерывность)
8. Классификация видов моделирования (по форма-представление)
9. Роль математического моделирования в технике
10. Математическая модель и ее свойства
11. Иерархия математических моделей и формы их представления
12. Условное моделирование
13. Аналогия и аналогичное моделирование

14. Понятие подобия. Подобие физических процессов (объектов)

15. Виды подобия. Основные положения теории размерности

### **Тестовые задания:**

#### **Задание № 1**

Натурное моделирование это:

1 - эксперимент на самом исследуемом объекте, который при специально подобранных условиях опыта служит моделью самого себя;

2 - эксперимент на специальных установках, сохраняющих природу явлений, но воспроизводящих их в количественно измененном масштабированном виде.

3 - использование моделей, по физической природе отличающихся от моделируемых объектов, но имеющих сходное математическое описание.

#### **Задание № 2**

Физическое моделирование это:

1 - эксперимент на самом исследуемом объекте, который при специально подобранных условиях опыта служит моделью самого себя;

2 - эксперимент на специальных установках, сохраняющих природу явлений, но воспроизводящих их в количественно измененном масштабированном виде.

3 - использование моделей, по физической природе отличающихся от моделируемых объектов, но имеющих сходное математическое описание.

#### **Задание № 3**

Математическое моделирование это:

1 - эксперимент на самом исследуемом объекте, который при специально подобранных условиях опыта служит моделью самого себя;

2 - эксперимент на специальных установках, сохраняющих природу явлений, но воспроизводящих их в количественно измененном масштабированном виде;

3 - использование моделей, по физической природе отличающихся от моделируемых объектов, но имеющих сходное математическое описание.

#### **Задание № 4**

Модели прямой аналогии

1 - в которых каждой физической величине оригинала сопоставляется в модели величина другого рода, изменяющаяся в пространстве и во времени сходным образом;

2 - в которых математическое описание оригинала воспроизводят в виде совокупности отдельных операций, выполняемых соответствующими блоками;

3 - в которых те же операции выполняются в цифровом виде, обычно последовательно одна за другой в общем процессоре;

4 - в которых воспроизводится только поведение, функция оригинала, но не его устройство, так, что по описанию модель может быть не подобна натуре.

#### Задание № 5

##### Структурные или операционные модели

1 - в которых каждой физической величине оригинала сопоставляется в модели величина другого рода, изменяющаяся в пространстве и во времени сходным образом;

2 - в которых математическое описание оригинала воспроизводят в виде совокупности отдельных операций, выполняемых соответствующими блоками;

3 - в которых те же операции выполняются в цифровом виде, обычно последовательно одна за другой в общем процессоре;

4 - в которых воспроизводится только поведение, функция оригинала, но не его устройство, так, что по описанию модель может быть не подобна натуре.

#### Задание № 6

##### Цифровые модели

1 - в которых каждой физической величине оригинала сопоставляется в модели величина другого рода, изменяющаяся в пространстве и во времени сходным образом;

2 - в которых математическое описание оригинала воспроизводят в виде совокупности отдельных операций, выполняемых соответствующими блоками;

3 - в которых те же операции выполняются в цифровом виде, обычно последовательно одна за другой в общем процессоре;

4 - в которых воспроизводится только поведение, функция оригинала, но не его устройство, так, что по описанию модель может быть не подобна натуре.

#### Задание № 7

##### Функциональные модели

1 - в которых каждой физической величине оригинала сопоставляется в модели величина другого рода, изменяющаяся в пространстве и во времени сходным образом;

2 - в которых математическое описание оригинала воспроизводят в виде совокупности отдельных операций, выполняемых соответствующими блоками;

3 - в которых те же операции выполняются в цифровом виде, обычно последовательно одна за другой в общем процессоре;

4 - в которых воспроизводится только поведение, функция оригинала, но не его устройство, так, что по описанию модель может быть не подобна натуре.

### Задание № 8

#### Информационные (описательные) модели

1 - используемые в качестве обучающих или советующих систем, для изучения взаимного влияния факторов на выходные параметры, установления границ, в пределах которых достигается рациональный режим работы системы и т.д.;

2 - используемые для поиска оптимальных условий протекания процесса в системе. В качестве оптимизационных могут применяться информационные модели, дополненные блоком оценки результата на основании целевой функции, с учетом налагаемых ограничений на изменение входных и выходных переменных.

3 - используемые для воздействия на систему в реальном масштабе времени с целью компенсации нежелательных случайных возмущений и смещения системы в направлении экстремального значения целевой функции. Модель является компонентом системы автоматического управления.

4 - используемые для получения новых знаний и изучения механизма процессов на основе сопоставления результатов моделирования и натуральных измерений, выдвижения и проверки новых гипотез о структуре взаимосвязей между факторами, введения дополнительных факторов в модель и т.д.

### Задание № 9

#### Оптимизационные модели

1 - используемые в качестве обучающих или советующих систем, для изучения взаимного влияния факторов на выходные параметры, установления границ, в пределах которых достигается рациональный режим работы системы и т.д.;

2 - используемые для поиска оптимальных условий протекания процесса в системе. В качестве оптимизационных могут применяться информационные модели, дополненные блоком оценки результата на основании целевой функции, с учетом налагаемых ограничений на изменение входных и выходных переменных

3 - используемые для воздействия на систему в реальном масштабе времени с целью компенсации нежелательных случайных возмущений и смещения системы в направлении экстремального значения целевой функции. Модель является компонентом системы автоматического управления.

4 - используемые для получения новых знаний и изучения механизма процессов на основе сопоставления результатов моделирования и натуральных измерений, выдвижения и проверки новых гипотез о структуре взаимосвязей между факторами, введения дополнительных факторов в модель и т.д.

### Задание № 10

#### Модели управления (регулирования) процессом

1 - используемые в качестве обучающих или советующих систем, для

изучения взаимного влияния факторов на выходные параметры, установления границ, в пределах которых достигается рациональный режим работы системы и т.д.;

2 - используемые для поиска оптимальных условий протекания процесса в системе. В качестве оптимизационных могут применяться информационные модели, дополненные блоком оценки результата на основании целевой функции, с учетом налагаемых ограничений на изменение входных и выходных переменных.

3 - используемые для воздействия на систему в реальном масштабе времени с целью компенсации нежелательных случайных возмущений и смещения системы в направлении экстремального значения целевой функции. Модель является компонентом системы автоматического управления.

4 - используемые для получения новых знаний и изучения механизма процессов на основе сопоставления результатов моделирования и натурных измерений, выдвижения и проверки новых гипотез о структуре взаимосвязей между факторами, введения дополнительных факторов в модель и т.д.

### **Промежуточный контроль**

Критерии оценивания – 20 баллов

#### ***Третий этап (высокий уровень)***

**ВЛАДЕТЬ** наиболее общими, универсальными методами действий, познавательными, творческими, социально-личностными навыками.

#### **Устный опрос**

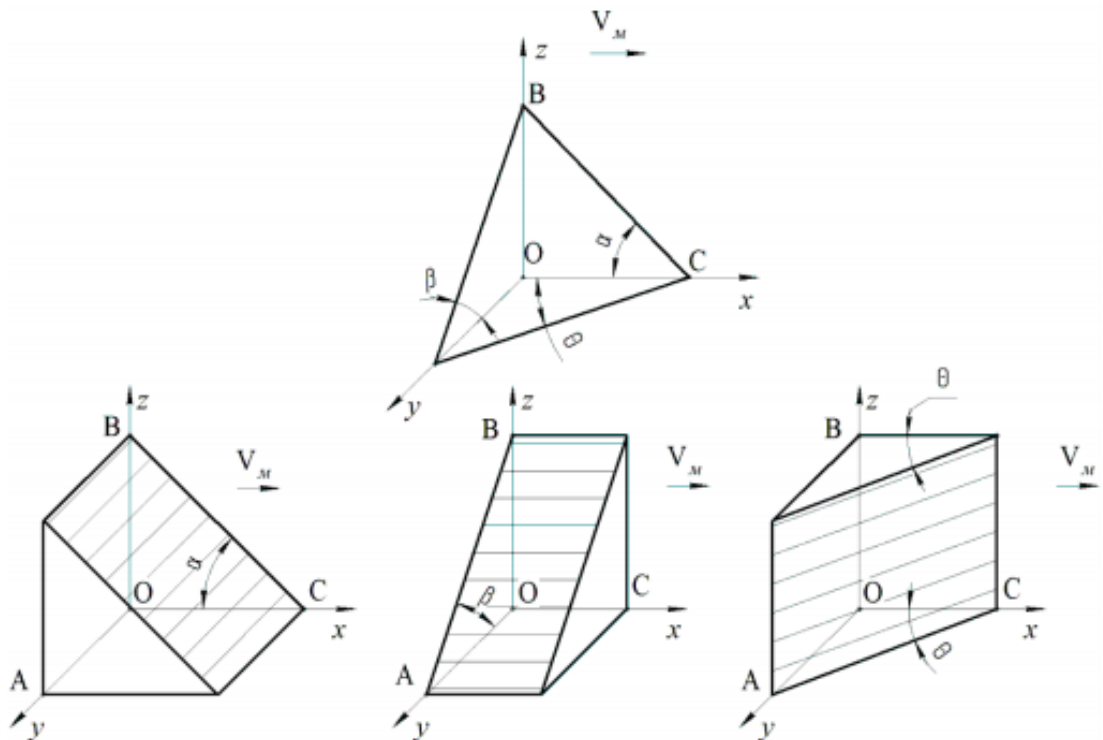
1. Общая постановка оптимизационных задач.
2. Классические методы оптимизации.
3. Схема решения задач безусловной оптимизации.
4. Численные методы решения экстремальных задач со многими переменными.
5. Схема решения задач условной оптимизации.
6. Оптимизация методами динамического программирования.
7. Вариационные методы оптимизации.
8. Решение экстремальных задач методом Ньютона.
9. Задачи оптимального управления.
10. Решение экстремальных задач методом градиента.
11. Решение оптимизационных задач с несколькими критериями одинаковой важности.
12. Метод Соболева – Статникова.
13. Принцип справедливой уступки в оптимизационных задачах.

14. Оптимизационные задачи с целочисленными и дискретными переменными.
15. Оптимизационные задачи с целочисленными переменными.
16. Задачи с дискретными переменными.
17. Многокритериальные оптимизационные задачи.
18. Оптимизационные задачи при недетерминированной исходной информации.
19. Суть моделирования.
20. Требования, предъявляемые к математическим моделям объектов.

### Тестовые задания:

#### Задание №1

При перемещении плоского трехгранного клина  $ABCO$  в направлении "X" элементарный клин  $ACO$ , расположенный в горизонтальной плоскости, будет:



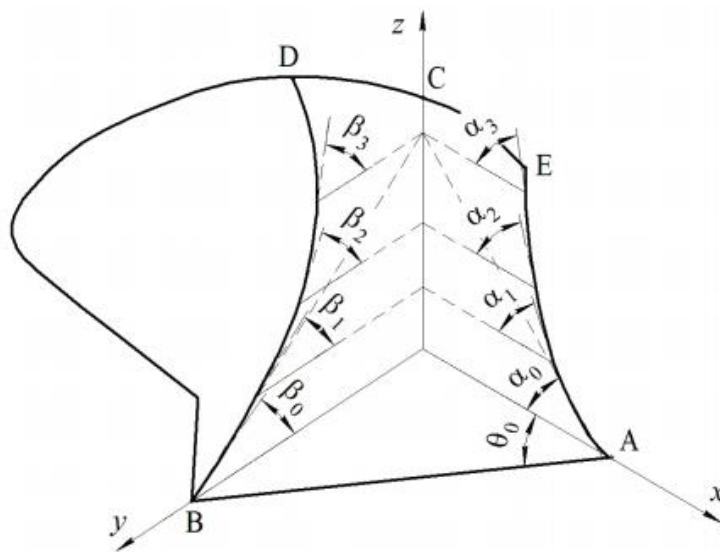
1. наклонять, лежащий на нем пласт, в сторону
2. сдвигать пласт в сторону
3. поднимать и крошить почвенный пласт

## Задание №2

В отличие от корпуса плуга плоский трехгранный клин при перемещении в почве не выполняет:

1. крошение почвенного пласта
2. сдвига почвенного пласта в сторону
3. оборачивание почвенного пласта

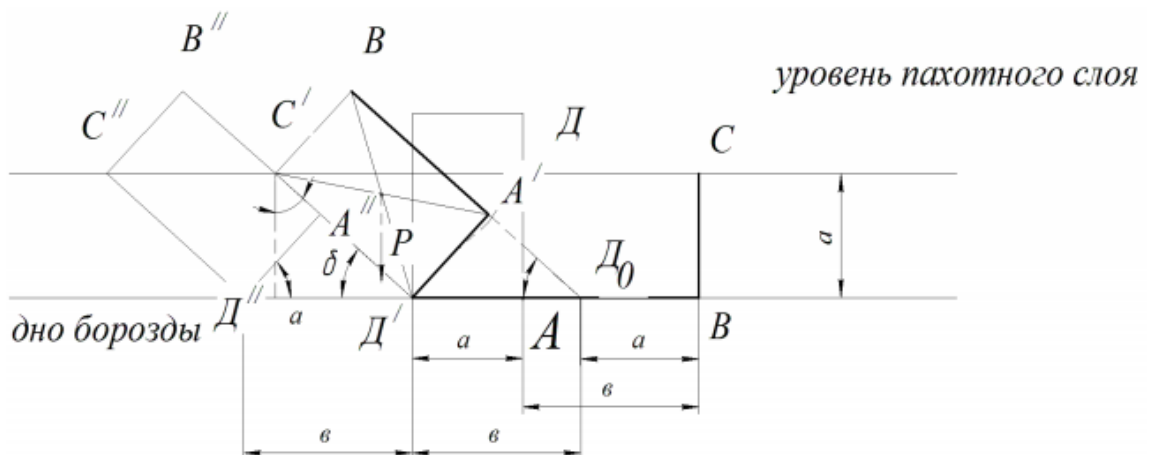
## Задание №3



Зависимость  $\alpha = f(Z)$  характеризует свойства рабочей поверхности корпуса плуга:

1. оборачивающие
2. крошащие
3. сдвига почвенного пласта в сторону

## Задание №4

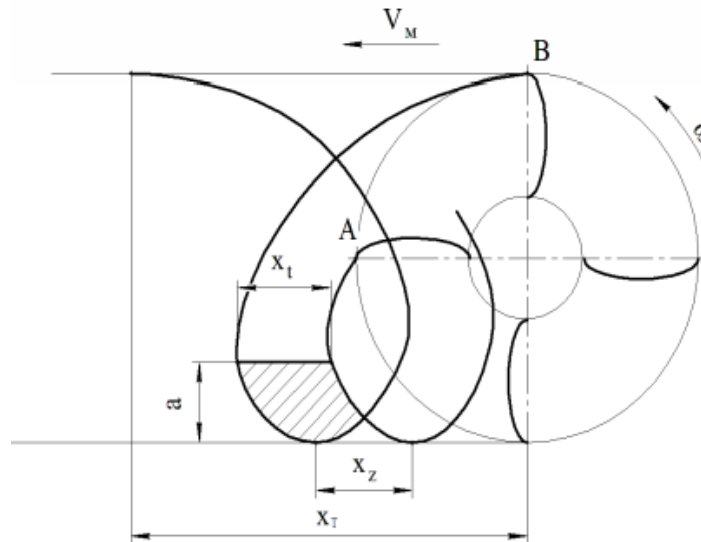




Профиль открытой борозды представляет собой ломаную линию:

1. C' B A' Д' A B C
2. B A' Д' A B C
3. A' Д' A B C

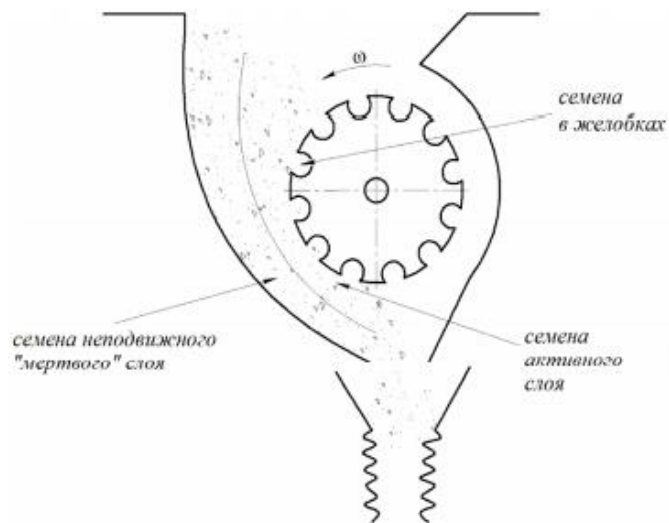
Задание №5



Подача на нож фрезы определяется отрезком:

1.  $X_T$
2.  $X_Z$
3.  $a$

Задание №6



Рабочим объемом высевающего аппарата  $V_0$  называется:

1. объем семян, высеваемых за один оборот ходового колеса сеялки

2. объем семян, высеваемых за один оборот катушки
3. объем семян, высеваемых за  $n_0$  оборотов катушки

#### Задание №7

Рабочая ширина захвата двухдискового центробежного разбрасывателя минеральных удобрений зависит от:

1. ширины кузова разбрасывателя, диаметра дисков, величины перекрытия зон разбрасывания
2. величины перекрытия зон разбрасывания, дальности полета частицы, расстояния между центрами дисков
3. диаметра дисков, коэффициента парусности, дальности полета частицы, расстояния между центрами дисков

#### Задание №8

Модели управления (регулирования) процессом

1 - используемые в качестве обучающих или советующих систем, для изучения взаимного влияния факторов на выходные параметры, установления границ, в пределах которых достигается рациональный режим работы системы и т.д.;

2 - используемые для поиска оптимальных условий протекания процесса в системе. В качестве оптимизационных могут применяться информационные модели, дополненные блоком оценки результата на основании целевой функции, с учетом налагаемых ограничений на изменение входных и выходных переменных.

3 - используемые для воздействия на систему в реальном масштабе времени с целью компенсации нежелательных случайных возмущений и смещения системы в направлении экстремального значения целевой функции. Модель является компонентом системы автоматического управления.

4 - используемые для получения новых знаний и изучения механизма процессов на основе сопоставления результатов моделирования и натурных измерений, выдвижения и проверки новых гипотез о структуре взаимосвязей между факторами, введения дополнительных факторов в модель и т.д.

#### Задание №9

Эвристические модели

1 - используемые в качестве обучающих или советующих систем, для изучения взаимного влияния факторов на выходные параметры, установления границ, в пределах которых достигается рациональный режим работы системы и т.д.;

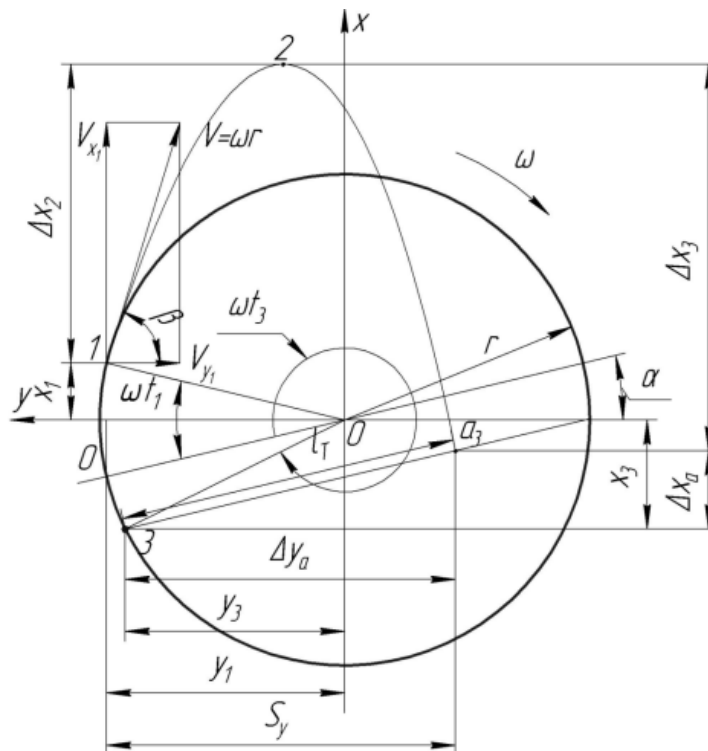
2 - используемые для поиска оптимальных условий протекания процесса в системе. В качестве оптимизационных могут применяться информационные модели, дополненные блоком оценки результата на основании целевой функции, с учетом налагаемых ограничений на изменение входных и выходных переменных.

3 - используемые для воздействия на систему в реальном масштабе времени с целью компенсации нежелательных случайных возмущений и смещения системы в направлении экстремального значения целевой функции. Модель является компонентом системы автоматического управления.

4 - используемые для получения новых знаний и изучения механизма процессов на основе сопоставления результатов моделирования и натуральных измерений, выдвижения и проверки новых гипотез о структуре взаимосвязей между факторами, введения дополнительных факторов в модель и т.д.

### Задание №10

Что на схеме обозначает угол  $\alpha$ ?



1. Угол наклона клавиши в момент соударения слоя соломы и клавиши
2. Положение клавиши в момент отрыва слоя соломы
3. Угол наклона клавиши в начальный момент времени
4. Фазу соударение слоя соломы и клавиши

## Перечень вопросов для зачета

### Перечень вопросов к зачету с базовыми вопросами дисциплины

1. Дайте определения понятий "модель", "объект исследования", "предмет исследования", "гипотеза".
2. Дайте определение понятию "моделирование". Что включает в себя процесс моделирования? Какие модели используются при рассмотрении механизированных процессов в растениеводстве?
3. Какие обязательные элементы включает в себя процесс моделирования?
4. Приведите основные принципы моделирования и поясните их?
5. Приведите аксиомы моделирования и поясните их?
6. Приведите основные виды моделей используемых в моделировании?
7. Раскройте основные этапы построения математической модели?
8. Что включает в себя интерпретация полученной математической модели, описывающей процесс в агроинженерии?
9. Каким образом полученные модели могут быть реализованы? Приведите возможные средства реализации.
10. Возможные области применения методов линейного программирования при решении инженерных задач в растениеводстве.
11. Методика оптимизации численного состава технологического комплекса при проведении полевых работ в растениеводстве методами линейного программирования.
12. Критерии составления целевой функции при решении задач методами линейного программирования.
13. Требования к ограничениям при решении инженерных задач методами линейного программирования.
14. Область применения теории планирования инженерного эксперимента.
15. Методика обработки инженерного эксперимента в соответствии с теорией планирования эксперимента.
16. Пояснить область применения ортогональных центральных композиционных планов Бокса-Уилсона.
17. Методика расчета коэффициентов уравнения регрессии при полном факторном эксперименте.
18. Пояснить методику оценки адекватности уравнения регрессии по критерию Фишера.
19. Изложить методику оценки значимости коэффициентов уравнения регрессии по t-критерию Стьюдента.
20. Проверка воспроизводимости опытов по критерию Кохрена.
21. Методы моделирования механизированных процессов в животноводстве.
22. Особенности обслуживания животных при привязном и беспривязном содержании на комплексах и фермах.
23. Применение методов: метода Монте-Карло и сетевого графика при

определении оптимального количества машин.

24. Методика решения задач, связанных со скоплениями животных (на примере процесса доения коров в доильном зале).

25. Системный подход при анализе поточных технологических линий (ПТЛ) в животноводстве.

26. Последовательность решения задач подсистем.

27. Решение задачи оптимизации ПТЛ при системном подходе.

28. Методика определения оптимального варианта ПТЛ.

29. Методы оценки эффективности функционирования ПТЛ.

30. Математические модели рабочих процессов животноводческих машин на основе фундаментальных законов.

31. Модели рабочих процессов животноводческих машин на основе вариационных принципов.

32. Использование аналогий при разработке математических моделей технологических машин и оборудования в животноводстве.

33. Применение методов размерности при разработке поточно-технологических линий в животноводстве.

34. Понятие подобия. Критерии подобия.

35. Оптимизация рабочих процессов животноводческих машин.

36. Уравнения математических моделей машин и оборудования в животноводстве.

37. Формирование расчетной модели технического объекта в животноводстве.

38. Моделирование рабочих процессов машин и оборудования в животноводстве.

39. Методика исследования и моделирование процесса механической обработки кормов.

40. Методика исследования и моделирование процесса приготовления кормовой смеси.

41. Методика исследования и моделирование технологической линии раздачи кормов.

42. Методика исследования и моделирование функционирования доильного аппарата.

43. Методика исследования и моделирование вакуумной системы доильной установки.

44. Методика исследования и моделирование процесса первичной обработки молока.

45. Методика исследования и моделирование процесса разделения жидкого навоза.

**Критерии оценивания собеседования (при защите практических заданий – 24 балла):**

От 22 до 24 баллов: ответ содержательный, уверенный и четкий; показано свободное владение материалом различной степени сложности; при

ответе на дополнительные вопросы выявляется владение материалом; допускаются один-два недочета, которые студент сам исправляет по замечанию преподавателя;

*От 18 до 22 баллов:* твердо усвоен основной материал; ответы удовлетворяют требованиям, установленным для оценки «отлично», но при этом допускаются две негрубые ошибки; делаются несущественные пропуски при изложении фактического материала; при ответе на дополнительные вопросы демонстрируется понимание требуемого материала с несущественными ошибками;

*От 13 до 17 баллов:* обучаемый знает и понимает основной материал программы, основные темы, но в усвоении материала имеются пробелы; излагает его упрощенно, с небольшими ошибками и затруднениями; изложение теоретического материала приводится с ошибками, неточно или схематично; появляются затруднения при ответе на дополнительные вопросы;

*От 0 до 12 баллов:* отказ от ответа; отсутствие минимальных знаний по дисциплине; присутствуют грубые ошибки в ответе; практические навыки отсутствуют; студент не способен исправить ошибки даже с помощью рекомендаций преподавателя.

### **Критерии оценивания тестового задания (при тестировании, 12 баллов):**

Тестовые задания оцениваются по шкале: 1 балл за правильный ответ, 0 баллов за неправильный ответ. Итоговая оценка по тесту формируется путем суммирования набранных баллов и отнесения их к общему количеству вопросов в задании. Помножив полученное значение на 100%, можно привести итоговую оценку к балльной следующим образом:

Процент правильных ответов:

90 – 100% *от 11 до 12 баллов,*

70 – 89 % *от 9 до 10 баллов,*

50 – 69 % *от 6 до 8 баллов,*

менее 50 % *от 0 до 6 баллов.*

### **Критерии оценивания на зачете (3 вопроса×10 баллов=30 баллов):**

*От 26 до 30 баллов и/или «зачтено»:* студент глубоко и полно владеет содержанием учебного материала и понятийным аппаратом; умеет связывать теорию с практикой, иллюстрировать примерами, фактами, данными научных исследований; осуществляет межпредметные связи, предложения, выводы; логично, четко и ясно излагает ответы на поставленные вопросы; умеет обосновывать свои суждения и профессионально-личностную позицию по излагаемому вопросу; ответ носит самостоятельный характер.

*От 21 до 25 баллов и/или «зачтено»:* ответ студента соответствует указанным выше критериям, но в содержании имеют место отдельные неточности (несущественные ошибки) при изложении теоретического и

практического материала; ответ отличается меньшей обстоятельностью, глубиной, обоснованностью и полнотой; однако допущенные ошибки исправляются самим студентом после дополнительных вопросов экзаменатора.

*От 16 до 20 баллов и/или «зачтено»:* студент обнаруживает знание и понимание основных положений учебного материала, но излагает его неполно, непоследовательно, допускает неточности и существенные ошибки в определении понятий, формулировке положений; при аргументации ответа студент не опирается на основные положения исследовательских документов; не применяет теоретические знания для объяснения эмпирических фактов и явлений, не обосновывает свои суждения; имеет место нарушение логики изложения; в целом ответ отличается низким уровнем самостоятельности, не содержит собственной профессионально-личностной позиции.

*От 0 до 15 баллов и/или «незачтено»:* студент имеет разрозненные, бессистемные знания; не умеет выделять главное и второстепенное; в ответе допускаются ошибки в определении понятий, формулировке теоретических положений, искажающие их смысл; студент не ориентируется в нормативно-концептуальных, программно-методических, исследовательских материалах, беспорядочно и неуверенно излагает материал; не умеет соединять теоретические положения с педагогической практикой; не умеет применять знания для объяснения эмпирических фактов, не устанавливает межпредметные связи.

#### **Критерии оценивания творческого задания (по творческому рейтингу, 5 баллов):**

Результат выполнения студентом индивидуального творческого задания различных уровней сложности, в том числе, участие в различных конференциях и конкурсах на протяжении всего курса изучения дисциплины оценивается по следующим видам работ:

- участие в конкурсе научно-исследовательских работ – *от 4 до 5 баллов,*
- участие в научной конференции – *от 2 до 3 баллов,*
- применение творческого подхода в учебном процессе – *от 0 до 1 баллов.*

#### **4. Методические материалы, определяющие процедуры оценивания знаний, умений, навыков и (или) опыта деятельности, характеризующих этапы формирования компетенций**

Процедура оценки знаний умений и навыков и (или) опыта деятельности, характеризующих этапы формирования компетенций, производится преподавателем в форме текущего контроля и промежуточной аттестации.

Для повышения эффективности текущего контроля и последующей

промежуточной аттестации студентов осуществляется структурирование дисциплины на модули. Каждый модуль учебной дисциплины включает в себя изучение законченного раздела, части дисциплины.

Основными видами текущего контроля знаний, умений и навыков в течение каждого модуля учебной дисциплины являются устный опрос.

Студент должен выполнить все контрольные мероприятия, предусмотренные в модуле учебной дисциплины к указанному сроку, после чего преподаватель проставляет балльные оценки, набранные студентом по результатам текущего контроля модуля учебной дисциплины.

Контрольное мероприятие считается выполненным, если за него студент получил оценку в баллах, не ниже минимальной оценки, установленной программой дисциплины по данному мероприятию.

Промежуточная аттестация обучающихся проводится в форме **зачета**.

Зачет проводится для оценки уровня усвоения обучающимся учебного материала лекционных курсов и лабораторно-практических занятий, а также самостоятельной работы. Оценка выставляется или по результатам учебной работы студента в течение семестра, или по итогам письменно-устного опроса, или тестирования на последнем занятии. Для дисциплин и видов учебной работы студента, по которым формой итогового отчета является зачет, определена оценка «зачтено», «не зачтено».

Оценка «зачтено» ставится в том случае, если обучающийся:

- владеет знаниями, выделенными в качестве требований к знаниям обучающихся в области изучаемой дисциплины;
- демонстрирует глубину понимания учебного материала с логическим и аргументированным его изложением;
- владеет основным понятийно-категориальным аппаратом по дисциплине;
- демонстрирует практические умения и навыки в области исследовательской деятельности.

Оценка «не зачтено» ставится в том случае, если обучающийся:

- демонстрирует знания по изучаемой дисциплине, но отсутствует глубокое понимание сущности учебного материала;
- допускает ошибки в изложении фактических данных по существу материала, представляется неполный их объем;
- демонстрирует недостаточную системность знаний;
- проявляет слабое знание понятийно-категориального аппарата по дисциплине;
- проявляет непрочность практических умений и навыков в области исследовательской деятельности.

В этом случае студент сдаёт зачёт в форме устных и письменных ответов на любые вопросы в пределах освоенной дисциплины.

Основным методом оценки знаний, умений и навыков и (или) опыта деятельности, характеризующих этапы формирования компетенций является балльно-рейтинговая система, которая регламентируется Положением о



балльно-рейтинговой системе оценки обучения в ФГБОУ ВО Белгородский ГАУ.

Основными видами поэтапного контроля результатов обучения студентов являются: рубежный рейтинг, творческий рейтинг, рейтинг личностных качеств, рейтинг сформированности прикладных практических требований, промежуточная аттестация.

Уровень развития компетенций оценивается с помощью рейтинговых баллов.

<b>Рейтинги</b>	<b>Характеристика рейтингов</b>	<b>Максимум баллов</b>
Рубежный	Отражает работу студента на протяжении всего периода изучения дисциплины. Определяется суммой баллов, которые студент получит по результатам изучения каждого модуля.	60
Творческий	Результат выполнения студентом индивидуального творческого задания различных уровней сложности, в том числе, участие в различных конференциях и конкурсах на протяжении всего курса изучения дисциплины.	5
Рейтинг личностных качеств	Оценка личностных качеств обучающихся, проявленных ими в процессе реализации дисциплины (модуля) (дисциплинированность, посещаемость учебных занятий, сдача вовремя контрольных мероприятий, ответственность, инициатива и др.)	10
Рейтинг сформированности прикладных практических требований	Оценка результата сформированности практических навыков по дисциплине (модулю), определяемый преподавателем перед началом проведения промежуточной аттестации и оценивается как «зачтено» или «не зачтено».	+
Промежуточная аттестация	Является результатом аттестации на окончательном этапе изучения дисциплины по итогам сдачи зачета или экзамена. Отражает уровень освоения информационно-теоретического компонента в целом и основ практической деятельности в частности.	25
Итоговый рейтинг	Определяется путём суммирования всех рейтингов	100

Общий рейтинг по дисциплине складывается из рубежного, творческого, рейтинга личностных качеств, рейтинга сформированности прикладных практических требований, промежуточной аттестации (экзамена или зачета).

Рубежный рейтинг – результат текущего контроля по каждому модулю дисциплины, проводимого с целью оценки уровня знаний, умений и навыков студента по результатам изучения модуля. Оптимальные формы и методы рубежного контроля: устные собеседования, письменные контрольные опросы, в т.ч. с использованием ПЭВМ и ТСО, результаты выполнения лабораторных и практических заданий. В качестве практических заданий могут выступать крупные части (этапы) курсовой работы или проекта,

расчетно-графические задания, микропроекты и т.п.

Промежуточная аттестация – результат аттестации на окончательном этапе изучения дисциплины по итогам сдачи зачета, проводимого с целью проверки освоения информационно-теоретического компонента в целом и основ практической деятельности в частности. Оптимальные формы и методы выходного контроля: письменные экзаменационные или контрольные работы, индивидуальные собеседования.

Творческий рейтинг – составная часть общего рейтинга дисциплины, представляет собой результат выполнения студентом индивидуального творческого задания различных уровней сложности.

Рейтинг личностных качеств - оценка личностных качеств обучающихся, проявленных ими в процессе реализации дисциплины (модуля) (дисциплинированность, посещаемость учебных занятий, сдача вовремя контрольных мероприятий, ответственность, инициатива и др.

Рейтинг сформированности прикладных практических требований - оценка результата сформированности практических навыков по дисциплине (модулю), определяемый преподавателем перед началом проведения промежуточной аттестации и оценивается как «зачтено» или «не зачтено».

В рамках балльно-рейтинговой системы контроля успеваемости студентов, семестровая составляющая балльной оценки по дисциплине формируется при наборе заданной в программе дисциплины суммы баллов, получаемых студентом при текущем контроле в процессе освоения модулей учебной дисциплины в течение семестра.

Итоговая оценка /зачёта/ компетенций студента осуществляется путём автоматического перевода баллов общего рейтинга в стандартные оценки.

Максимальная сумма рейтинговых баллов по учебной дисциплине составляет 100 баллов.

Оценка «зачтено» ставится в том случае, если итоговый рейтинг студента составил 51 балл и более.

Оценка «не зачтено» ставится в том случае, если итоговый рейтинг студента составил менее 51 балла.