

Документ подписан простой электронной подписью

Информация о владельце:

ФИО: Алейник Станислав Николаевич

Должность: Ректор

Дата подписания: 22.10.2022 10:18:37

Уникальный программный ключ:

5258223550ea9f9eb73776a1609b644b33d8986ab6255891f788f913a4351fae

Федеральное государственное бюджетное образовательное учреждение
высшего образования

«Белгородский государственный аграрный университет им. В.Я. Горина»

Кафедра технической механики и конструирования машин

(наименование кафедры)

УТВЕРЖДЕН

на заседании кафедры

«29» 04 2022 г., протокол № 10-21/22

Заведующий кафедрой

_____ Пастухов А.Г.

(подпись)

ФОНД ОЦЕНОЧНЫХ СРЕДСТВ

ПО УЧЕБНОЙ ДИСЦИПЛИНЕ

ИНЖЕНЕРНАЯ ГРАФИКА

(наименование дисциплины)

35.02.16 «Эксплуатация и ремонт сельскохозяйственной техники и оборудования»

(код и наименование направления подготовки)

Техник-механик

Квалификация (степень) выпускника

п. Майский, 2022

**1 Паспорт фонда оценочных средств
по учебной дисциплине ОП.01 Инженерная графика**

№ п/п	Контролируемые разделы (темы) учебной дисциплины*	Код контролируемой компетенции (или ее части)	Наименование оценочного средства
35.02.16 – Эксплуатация и ремонт сельскохозяйственной техники и оборудования			
Раздел 1. Геометрическое черчение			
1	Тема 1.1 Основные сведения по оформлению чертежей. Чертежный шрифт и выполнение надписей на чертежах	ОК 01-ОК 09	Тест, оценка результатов выполнения практических работ (по контрольным вопросам в рабочей тетради), реферат
2	Тема 1.2 Основные правила нанесения размеров. Геометрические построения и приёмы вычерчивания контуров технических деталей.	ОК 01-ОК 09	Тест, оценка результатов выполнения практических работ (по контрольным вопросам в рабочей тетради), разноуровневые задачи
Раздел 2. Проекционное черчение (Основы начертательной геометрии)			
1	Тема 2.1 Проецирование точки. Комплексный чертёж точки	ОК 01-ОК 09	Тест, оценка результатов выполнения практических работ (по контрольным вопросам в рабочей тетради)
2	Тема 2.2 Проецирование отрезка прямой линии	ОК 01-ОК 09	Тест, оценка результатов выполнения практических работ (по контрольным вопросам в рабочей тетради)
3	Тема 2.3 Проецирование плоскости	ОК 01-ОК 09	Тест, оценка результатов выполнения практических работ (по контрольным вопросам в рабочей тетради), реферат
4	Тема 2.4 Проецирование геометрических тел Сечение геометрических тел плоскостями.	ОК 01-ОК 09	Тест, оценка результатов выполнения практических работ (по контрольным вопросам в рабочей тетради)
5	Тема 2.5 Взаимное пересечение поверхностей тел	ОК 01-ОК 09	Тест
Раздел 3. Машиностроительное черчение			
1	Тема 3.1 Основные положения	ОК 01-ОК 09	Тест, оценка результатов выполнения практических работ (по контрольным вопросам в рабочей тетради)
2	Тема 3.2 Изображения - виды, разрезы, сечения	ОК 01-ОК 09	Тест, оценка результатов выполнения практических работ (по

№ п/п	Контролируемые разделы (темы) учебной дисциплины*	Код контролируемой компетенции (или ее части)	Наименование оценочного средства
			контрольным вопросам в рабочей тетради), разноуровневые задачи
3	Тема 3.3 Разъемные соединения деталей. Резьба, резьбовые изделия	ОК 01-ОК 09	Тест, оценка результатов выполнения практических работ (по контрольным вопросам в рабочей тетради), реферат
4	Тема 3.4 Виды производств. Сборочные чертежи	ОК 01-ОК 09	Тест, оценка результатов выполнения практических работ (по контрольным вопросам в рабочей тетради), разноуровневые задачи
5	Тема 3.5 Чтение и детализация чертежей	ОК 01-ОК 09	Тест, оценка результатов выполнения практических работ (по контрольным вопросам в рабочей тетради), кейс-задачи
6	Тема 3.6 Чертежи и схемы по специальности	ОК 01-ОК 09	Тест, оценка результатов выполнения практических работ (по контрольным вопросам в рабочей тетради)
	Итоговая аттестация	ОК 01-ОК 09	Экзамен (см. пункт 2.1 и 2.2)

* Наименование темы (раздела) или тем (разделов) взято из рабочей программы учебной дисциплины.

2. Зачетно-экзаменационные материалы

2.1. Перечень экзаменационных билетов

Федеральное государственное бюджетное образовательное учреждение высшего образования Белгородский государственный аграрный университет им. В.Я.Горина			
Факультет среднего профессионального образования		Кафедра технической механики и конструирования машин	
Специальность: 35.02.16 – Эксплуатация и ремонт сельскохозяйственной техники и оборудования			
ЭКЗАМЕНАЦИОННЫЙ БИЛЕТ № 1 по дисциплине «Инженерная графика»			
1. Основные способы проецирования. Что такое эпюр Монжа? 2. Какой разрез называется местным. Правила его оформления. 3. Задача			
Зав. кафедрой:		Пастухов А.Г.	Экзаменатор: Бережная И.Ш.

Федеральное государственное бюджетное образовательное учреждение высшего образования Белгородский государственный аграрный университет им. В.Я.Горина			
Факультет среднего профессионального образования		Кафедра технической механики и конструирования машин	
Специальность: 35.02.16 – Эксплуатация и ремонт сельскохозяйственной техники и оборудования			
ЭКЗАМЕНАЦИОННЫЙ БИЛЕТ № 2 по дисциплине «Инженерная графика»			
1. Прямые общего и частного положения. 2. Как совмещают плоскости при ломаных разрезах. 3. Задача			
Зав. кафедрой:		Пастухов А.Г.	Экзаменатор: Бережная И.Ш.

Федеральное государственное бюджетное образовательное учреждение высшего образования Белгородский государственный аграрный университет им. В.Я.Горина			
Факультет среднего профессионального образования		Кафедра технической механики и конструирования машин	
Специальность: 35.02.16 – Эксплуатация и ремонт сельскохозяйственной техники и оборудования			
ЭКЗАМЕНАЦИОННЫЙ БИЛЕТ № 3 по дисциплине «Инженерная графика»			
1. Каким способом можно задать плоскость на чертеже? 2. В каких случаях допускается соединять часть вида и часть разреза, половину вида и половину разреза. Особенности оформления 3. Задача			
Зав. кафедрой:		Пастухов А.Г.	Экзаменатор: Бережная И.Ш.

Федеральное государственное бюджетное образовательное учреждение высшего образования Белгородский государственный аграрный университет им. В.Я.Горина			
Факультет среднего профессионального образования		Кафедра технической механики и конструирования машин	
Специальность: 35.02.16 – Эксплуатация и ремонт сельскохозяйственной техники и оборудования			
ЭКЗАМЕНАЦИОННЫЙ БИЛЕТ № 4 по дисциплине «Инженерная графика»			
1. Плоскости общего и частного положения 2. Что такое сечение. Порядок построения сечения. 3. Задача			
Зав. кафедрой:		Пастухов А.Г.	Экзаменатор: Бережная И.Ш.

Федеральное государственное бюджетное образовательное учреждение высшего образования Белгородский государственный аграрный университет им. В.Я.Горина			
Факультет среднего профессионального образования		Кафедра технической механики и конструирования машин	
Специальность: 35.02.16 – Эксплуатация и ремонт сельскохозяйственной техники и оборудования			
ЭКЗАМЕНАЦИОННЫЙ БИЛЕТ № 5 по дисциплине «Инженерная графика»			
1. Как найти натуральную величину отрезка прямой и угол наклона отрезка прямой к плоскостям проекций?			
2. Сечения. Классификация сечений. Правила оформления.			
3. Задача			
Зав. кафедрой:		Пастухов А.Г.	Экзаменатор: Бережная И.Ш.

Федеральное государственное бюджетное образовательное учреждение высшего образования Белгородский государственный аграрный университет им. В.Я.Горина			
Факультет среднего профессионального образования		Кафедра технической механики и конструирования машин	
Специальность: 35.02.16 – Эксплуатация и ремонт сельскохозяйственной техники и оборудования			
ЭКЗАМЕНАЦИОННЫЙ БИЛЕТ № 6 по дисциплине «Инженерная графика»			
1. Что называют следом прямой линии?			
2. Что называется выносным элементом, и какие подробности о деталях он может содержать.			
3. Задача			
Зав. кафедрой:		Пастухов А.Г.	Экзаменатор: Бережная И.Ш.

Федеральное государственное бюджетное образовательное учреждение высшего образования Белгородский государственный аграрный университет им. В.Я.Горина			
Факультет среднего профессионального образования		Кафедра технической механики и конструирования машин	
Специальность: 35.02.16 – Эксплуатация и ремонт сельскохозяйственной техники и оборудования			
ЭКЗАМЕНАЦИОННЫЙ БИЛЕТ № 7 по дисциплине «Инженерная графика»			
1. Что называют следами плоскости?			
2. Как допускается, вычерчивать вид разрез или сечение, если они представляют собой симметричную фигуру.			
3. Задача			
Зав. кафедрой:		Пастухов А.Г.	Экзаменатор: Бережная И.Ш.

Федеральное государственное бюджетное образовательное учреждение высшего образования Белгородский государственный аграрный университет им. В.Я.Горина			
Факультет среднего профессионального образования		Кафедра технической механики и конструирования машин	
Специальность: 35.02.16 – Эксплуатация и ремонт сельскохозяйственной техники и оборудования			
ЭКЗАМЕНАЦИОННЫЙ БИЛЕТ № 8 по дисциплине «Инженерная графика»			
1. В чем состоит принцип преобразования ортогонального чертежа способом замены плоскостей проекций?			
2. Назовите особенности оформления строительных чертежей.			
3. Задача			
Зав. кафедрой:		Пастухов А.Г.	Экзаменатор: Бережная И.Ш.

Федеральное государственное бюджетное образовательное учреждение высшего образования Белгородский государственный аграрный университет им. В.Я.Горина	
Факультет среднего профессионального образования	Кафедра технической механики и конструирования машин
Специальность: 35.02.16 – Эксплуатация и ремонт сельскохозяйственной техники и оборудования	
ЭКЗАМЕНАЦИОННЫЙ БИЛЕТ № 9 по дисциплине «Инженерная графика»	
<ol style="list-style-type: none"> 1. В чем состоит принцип преобразования ортогонального чертежа способом вращения 2. Каковы наименования видов (проекций) на строительном чертеже? 3. Задача 	
Зав. кафедрой:	Пастухов А.Г. Экзаменатор: Бережная И.Ш.

Федеральное государственное бюджетное образовательное учреждение высшего образования Белгородский государственный аграрный университет им. В.Я.Горина	
Факультет среднего профессионального образования	Кафедра технической механики и конструирования машин
Специальность: 35.02.16 – Эксплуатация и ремонт сельскохозяйственной техники и оборудования	
ЭКЗАМЕНАЦИОННЫЙ БИЛЕТ № 10 по дисциплине «Инженерная графика»	
<ol style="list-style-type: none"> 1. Какие проекции называют аксонометрическими? Назовите их виды. Что называют коэффициентом (показатель) искажения? 2. Условные графические обозначения материалов. 3. Задача 	
Зав. кафедрой:	Пастухов А.Г. Экзаменатор: Бережная И.Ш.

Федеральное государственное бюджетное образовательное учреждение высшего образования Белгородский государственный аграрный университет им. В.Я.Горина	
Факультет среднего профессионального образования	Кафедра технической механики и конструирования машин
Специальность: 35.02.16 – Эксплуатация и ремонт сельскохозяйственной техники и оборудования	
ЭКЗАМЕНАЦИОННЫЙ БИЛЕТ № 11 по дисциплине «Инженерная графика»	
<ol style="list-style-type: none"> 1. Перечислите главные линии плоскости и изобразите на чертеже. 2. В чем особенность изображения на сложных ступенчатых разрезах 3. Задача 	
Зав. кафедрой:	Пастухов А.Г. Экзаменатор: Бережная И.Ш.

Федеральное государственное бюджетное образовательное учреждение высшего образования Белгородский государственный аграрный университет им. В.Я.Горина	
Факультет среднего профессионального образования	Кафедра технической механики и конструирования машин
Специальность: 35.02.16 – Эксплуатация и ремонт сельскохозяйственной техники и оборудования	
ЭКЗАМЕНАЦИОННЫЙ БИЛЕТ № 12 по дисциплине «Инженерная графика»	
<ol style="list-style-type: none"> 1. Поверхности вращения. Точки на поверхности вращения. 2. Какова особенность изображения на сложных ломаных разрезах. 3. Задача 	
Зав. кафедрой:	Пастухов А.Г. Экзаменатор: Бережная И.Ш.

Федеральное государственное бюджетное образовательное учреждение высшего образования Белгородский государственный аграрный университет им. В.Я.Горина	
Факультет среднего профессионального образования	Кафедра технической механики и конструирования машин
Специальность: 35.02.16 – Эксплуатация и ремонт сельскохозяйственной техники и оборудования	
ЭКЗАМЕНАЦИОННЫЙ БИЛЕТ № 13 по дисциплине «Инженерная графика»	
<ol style="list-style-type: none"> 1. Пересечение поверхностей вращения прямой и плоскостью. 2. Как указываются размеры на чертежах. 3. Задача 	
Зав. кафедрой:	Пастухов А.Г. Экзаменатор: Бережная И.Ш.

Федеральное государственное бюджетное образовательное учреждение высшего образования Белгородский государственный аграрный университет им. В.Я.Горина	
Факультет среднего профессионального образования	Кафедра технической механики и конструирования машин
Специальность: 35.02.16 – Эксплуатация и ремонт сельскохозяйственной техники и оборудования	
ЭКЗАМЕНАЦИОННЫЙ БИЛЕТ № 14 по дисциплине «Инженерная графика»	
<ol style="list-style-type: none"> 1. Многогранные поверхности. Точки на поверхности. 2. Каковы правила штриховки предметов, изображенных в аксонометрии. 3. Задача 	
Зав. кафедрой:	Пастухов А.Г. Экзаменатор: Бережная И.Ш.

Федеральное государственное бюджетное образовательное учреждение высшего образования Белгородский государственный аграрный университет им. В.Я.Горина	
Факультет среднего профессионального образования	Кафедра технической механики и конструирования машин
Специальность: 35.02.16 – Эксплуатация и ремонт сельскохозяйственной техники и оборудования	
ЭКЗАМЕНАЦИОННЫЙ БИЛЕТ № 15 по дисциплине «Инженерная графика»	
<ol style="list-style-type: none"> 1. Пересечение многогранников прямой и плоскостью. 2. Как указывается наименование изделия в основной надписи. 3. Задача 	
Зав. кафедрой:	Пастухов А.Г. Экзаменатор: Бережная И.Ш.

Федеральное государственное бюджетное образовательное учреждение высшего образования Белгородский государственный аграрный университет им. В.Я.Горина	
Факультет среднего профессионального образования	Кафедра технической механики и конструирования машин
Специальность: 35.02.16 – Эксплуатация и ремонт сельскохозяйственной техники и оборудования	
ЭКЗАМЕНАЦИОННЫЙ БИЛЕТ № 16 по дисциплине «Инженерная графика»	
<ol style="list-style-type: none"> 1. Что называется изделием. Как подразделяются изделия по их назначению. 2. Какие условные обозначения, знаки установлены в государственных стандартах. 3. Задача 	
Зав. кафедрой:	Пастухов А.Г. Экзаменатор: Бережная И.Ш.

Федеральное государственное бюджетное образовательное учреждение высшего образования Белгородский государственный аграрный университет им. В.Я.Горина	
	Кафедра технической механики и конструирования машин
Специальность: 35.02.16 – Эксплуатация и ремонт сельскохозяйственной техники и оборудования	
ЭКЗАМЕНАЦИОННЫЙ БИЛЕТ № 17 по дисциплине «Инженерная графика»	
<ol style="list-style-type: none"> 1. Виды форматов и их определение. Масштабы. 2. Что называется эскизом. Последовательность выполнения эскиза. 3. Задача 	
Зав. кафедрой:	Пастухов А.Г. Экзаменатор: Бережная И.Ш.

Федеральное государственное бюджетное образовательное учреждение высшего образования Белгородский государственный аграрный университет им. В.Я.Горина	
	Кафедра технической механики и конструирования машин
Специальность: 35.02.16 – Эксплуатация и ремонт сельскохозяйственной техники и оборудования	
ЭКЗАМЕНАЦИОННЫЙ БИЛЕТ № 18 по дисциплине «Инженерная графика»	
<ol style="list-style-type: none"> 1. Что называется деталью, сборочной единицей, комплексом, комплектом. 2. Что называется техническим рисунком и в чем заключается его отличие от эскиза. 3. . Задача 	
Зав. кафедрой:	Пастухов А.Г. Экзаменатор: Бережная И.Ш.

Федеральное государственное бюджетное образовательное учреждение высшего образования Белгородский государственный аграрный университет им. В.Я.Горина	
	Кафедра технической механики и конструирования машин
Специальность: 35.02.16 – Эксплуатация и ремонт сельскохозяйственной техники и оборудования	
ЭКЗАМЕНАЦИОННЫЙ БИЛЕТ № 19 по дисциплине «Инженерная графика»	
<ol style="list-style-type: none"> 1. Виды конструкторских документов. 2. Что такое несущие и самонесущие стены? 3. Задача 	
Зав. кафедрой:	Пастухов А.Г. Экзаменатор: Бережная И.Ш.

Федеральное государственное бюджетное образовательное учреждение высшего образования Белгородский государственный аграрный университет им. В.Я.Горина	
	Кафедра технической механики и конструирования машин
Специальность: 35.02.16 – Эксплуатация и ремонт сельскохозяйственной техники и оборудования	
ЭКЗАМЕНАЦИОННЫЙ БИЛЕТ № 20 по дисциплине «Инженерная графика»	
<ol style="list-style-type: none"> 1. Основная надпись чертежных листов. 2. Названия и назначение основных конструктивных элементов здания 3. Задача 	
Зав. кафедрой:	Пастухов А.Г. Экзаменатор: Бережная И.Ш.

Федеральное государственное бюджетное образовательное учреждение высшего образования Белгородский государственный аграрный университет им. В.Я.Горина	
Факультет среднего профессионального образования	Кафедра технической механики и конструирования машин
Специальность: 35.02.16 – Эксплуатация и ремонт сельскохозяйственной техники и оборудования	
ЭКЗАМЕНАЦИОННЫЙ БИЛЕТ № 21 по дисциплине «Инженерная графика»	
<ol style="list-style-type: none"> 1. Изображения на чертежах. Основные виды. 2. План здания. Последовательность построения плана здания 3. Задача 	
Зав. кафедрой:	Пастухов А.Г. Экзаменатор: Бережная И.Ш.

Федеральное государственное бюджетное образовательное учреждение высшего образования Белгородский государственный аграрный университет им. В.Я.Горина	
Факультет среднего профессионального образования	Кафедра технической механики и конструирования машин
Специальность: 35.02.16 – Эксплуатация и ремонт сельскохозяйственной техники и оборудования	
ЭКЗАМЕНАЦИОННЫЙ БИЛЕТ № 22 по дисциплине «Инженерная графика»	
<ol style="list-style-type: none"> 1. В каких случаях применяют дополнительные виды и как их обозначают. 2. Схемы. Виды и типы схем 3. Задача 	
Зав. кафедрой:	Пастухов А.Г. Экзаменатор: Бережная И.Ш.

Федеральное государственное бюджетное образовательное учреждение высшего образования Белгородский государственный аграрный университет им. В.Я.Горина	
Факультет среднего профессионального образования	Кафедра технической механики и конструирования машин
Специальность: 35.02.16 – Эксплуатация и ремонт сельскохозяйственной техники и оборудования	
ЭКЗАМЕНАЦИОННЫЙ БИЛЕТ № 23 по дисциплине «Инженерная графика»	
<ol style="list-style-type: none"> 1. Что называется местным видом и как он должен быть отмечен. 2. Условные графические обозначения на кинематических схемах 3. Задача 	
Зав. кафедрой:	Пастухов А.Г. Экзаменатор: Бережная И.Ш.

Федеральное государственное бюджетное образовательное учреждение высшего образования Белгородский государственный аграрный университет им. В.Я.Горина	
Факультет среднего профессионального образования	Кафедра технической механики и конструирования машин
Специальность: 35.02.16 – Эксплуатация и ремонт сельскохозяйственной техники и оборудования	
ЭКЗАМЕНАЦИОННЫЙ БИЛЕТ № 24 по дисциплине «Инженерная графика»	
<ol style="list-style-type: none"> 1. Что такое разрез и что на нем изображают. Классификация разрезов. 2. Условности и упрощения на сборочных чертежах 3. Задача 	
Зав. кафедрой:	Пастухов А.Г. Экзаменатор: Бережная И.Ш.

Федеральное государственное бюджетное образовательное учреждение высшего образования Белгородский государственный аграрный университет им. В.Я.Горина	
Факультет среднего профессионального образования	Кафедра технической механики и конструирования машин
Специальность: 35.02.16 – Эксплуатация и ремонт сельскохозяйственной техники и оборудования	
ЭКЗАМЕНАЦИОННЫЙ БИЛЕТ № 25 по дисциплине «Инженерная графика»	
<ol style="list-style-type: none"> 1. Что такое сечение. Порядок построения сечения. Как разделяются сечения. 2. Сборочные чертежи 3. Задача 	
Зав. кафедрой:	Пастухов А.Г. Экзаменатор: Бережная И.Ш.

Федеральное государственное бюджетное образовательное учреждение высшего образования Белгородский государственный аграрный университет им. В.Я.Горина	
Факультет среднего профессионального образования	Кафедра технической механики и конструирования машин
Специальность: 35.02.16 – Эксплуатация и ремонт сельскохозяйственной техники и оборудования	
ЭКЗАМЕНАЦИОННЫЙ БИЛЕТ № 26 по дисциплине «Инженерная графика»	
<ol style="list-style-type: none"> 1. Как разделяют разрезы в зависимости от положения секущей плоскости. 2. Чертежи общего вида. 3. Задача 	
Зав. кафедрой:	Пастухов А.Г. Экзаменатор: Бережная И.Ш.

Федеральное государственное бюджетное образовательное учреждение высшего образования Белгородский государственный аграрный университет им. В.Я.Горина	
Факультет среднего профессионального образования	Кафедра технической механики и конструирования машин
Специальность: 35.02.16 – Эксплуатация и ремонт сельскохозяйственной техники и оборудования	
ЭКЗАМЕНАЦИОННЫЙ БИЛЕТ № 27 по дисциплине «Инженерная графика»	
<ol style="list-style-type: none"> 1. Как подразделяют разрезы в зависимости от числа секущих плоскостей. 2. Спецификации 3. Задача 	
Зав. кафедрой:	Пастухов А.Г. Экзаменатор: Бережная И.Ш.

Федеральное государственное бюджетное образовательное учреждение высшего образования Белгородский государственный аграрный университет им. В.Я.Горина	
Факультет среднего профессионального образования	Кафедра технической механики и конструирования машин
Специальность: 35.02.16 – Эксплуатация и ремонт сельскохозяйственной техники и оборудования	
ЭКЗАМЕНАЦИОННЫЙ БИЛЕТ № 28 по дисциплине «Инженерная графика»	
<ol style="list-style-type: none"> 1. Какие разрезы называются фронтальными и профильными. 2. Как выбирается главный вид детали при выполнении ее рабочего чертежа по чертежу сборочному? 3. Задача 	
Зав. кафедрой:	Пастухов А.Г. Экзаменатор: Бережная И.Ш.

Федеральное государственное бюджетное образовательное учреждение высшего образования Белгородский государственный аграрный университет им. В.Я.Горина	
Факультет среднего профессионального образования	Кафедра технической механики и конструирования машин
Специальность: 35.02.16 – Эксплуатация и ремонт сельскохозяйственной техники и оборудования	
ЭКЗАМЕНАЦИОННЫЙ БИЛЕТ № 29 по дисциплине «Инженерная графика»	
1. Какие разрезы называются продольными, а какие поперечными. 2. Что такое сопряжение? Два основных случая сопряжений. 3. Задача	
Зав. кафедрой:	Пастухов А.Г. Экзаменатор: Бережная И.Ш.

Федеральное государственное бюджетное образовательное учреждение высшего образования Белгородский государственный аграрный университет им. В.Я.Горина	
Факультет среднего профессионального образования	Кафедра технической механики и конструирования машин
Специальность: 35.02.16 – Эксплуатация и ремонт сельскохозяйственной техники и оборудования	
ЭКЗАМЕНАЦИОННЫЙ БИЛЕТ № 30 по дисциплине «Инженерная графика»	
1. Как указывается на чертеже положение секущей плоскости. 2. Основные линии чертежа. Особенности их начертания в соответствии с государственным стандартом. 3. Задача	
Зав. кафедрой:	Пастухов А.Г. Экзаменатор: Бережная И.Ш.

Критерии оценки:

- оценка «отлично» выставляется студенту, если он правильно ответил на все вопросы и решил практическое задание №3. При ответах на вопросы продемонстрировал владение материалом по основной и дополнительной литературе.

- оценка «хорошо» выставляется студенту, если он правильно ответил на один вопрос и решил практическое задание №3. При ответах на вопросы продемонстрировал владение материалом по основной литературе.

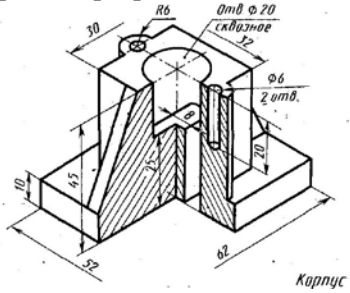
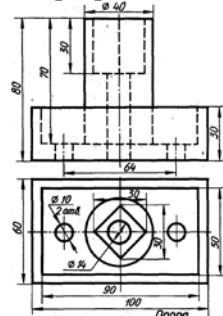
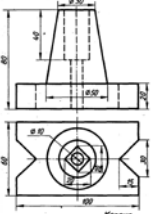
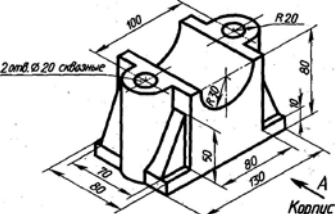
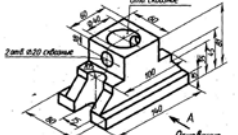
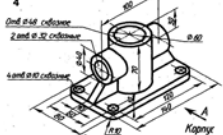
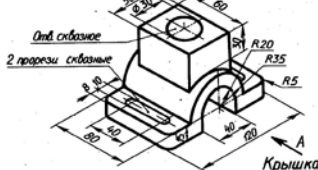
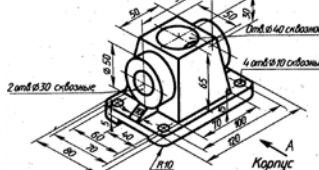
- оценка «удовлетворительно» выставляется студенту, если он правильно ответил на два теоретических вопроса, но не решил практическое задание №3.

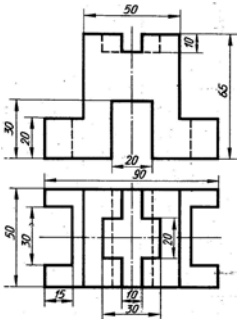
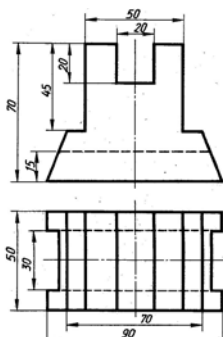
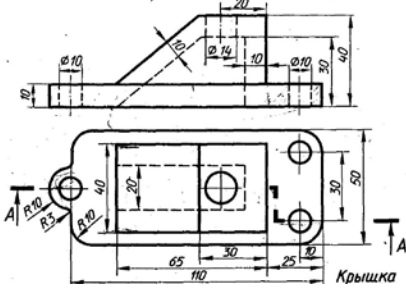
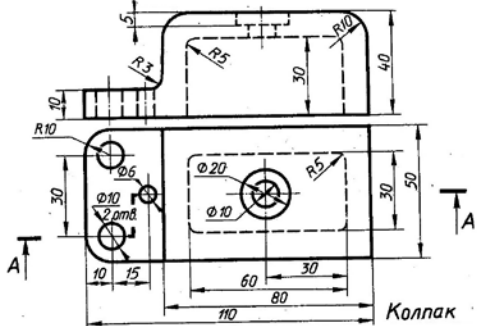
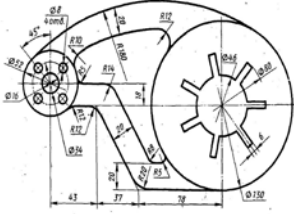
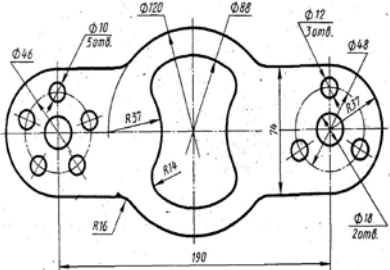
- оценка «неудовлетворительно» выставляется студенту, если он дал неполные ответы на теоретические вопросы и не решил практическое задание №3. При ответах на вопрос продемонстрировал владение материалом по основной и дополнительной литературе.

2.2. Перечень ситуационных задач на экзамене по учебной дисциплине

№ билета	Задача	№ Билета	Задача
1.	Вычертить контур по заданным размерам 	2.	Вычертить контур по заданным размерам

№ билета	Задача	№ Билета	Задача
3.	По заданным видам построить недостающее изображение и выполнить изометрию. 	4.	По заданным видам построить недостающее изображение и выполнить изометрию. 
5.	По заданным видам построить недостающее изображение и выполнить изометрию. 	6.	По заданным видам построить недостающее изображение и выполнить изометрию. 
7.	По заданным видам построить недостающее изображение и выполнить целесообразные разрезы. 	8.	По заданным видам построить недостающее изображение и выполнить изометрию. 
9.	По заданным видам построить недостающее изображение и выполнить изометрию. 	10.	Выполнить изображения главного вида (взять по стрелке) детали «вал» по его наглядному изображению. Построить изображение сечений А-А, Б-Б и В-В по данным секущим плоскостям. Нанести размеры и сделать обозначения. 
11.	Выполнить изображения главного вида (взять по стрелке) детали «вал» по его наглядному изображению. Построить изображение сечений А-А, Б-Б и В-В по данным секущим плоскостям. Нанести размеры и сделать обозначения. 	12.	По заданным координатам точек А(90;60;20), В(40;10;50), С(10;50;10), L(80;70;40), М(20;10;0) построить горизонтальную, фронтальную и профильную проекции треугольника АВС и отрезка LM. Построить точку пересечения прямой LM и треугольника АВС, определить видимость прямой считая плоскость треугольника АВС непрозрачной. Задачу решить в трех плоскостях проекций.
13.	По заданным координатам точек А(130;70;35), В(50;10;100), С(0;40;50), D(125;25;10), E(70;15;50), К(15;90;45) построить горизонтальную, фронтальную и	14.	По заданным координатам точек А(100;15;30), В(45;50;60), С(10;20;15) построить горизонтальную, фронтальную и профильную проекции треугольника

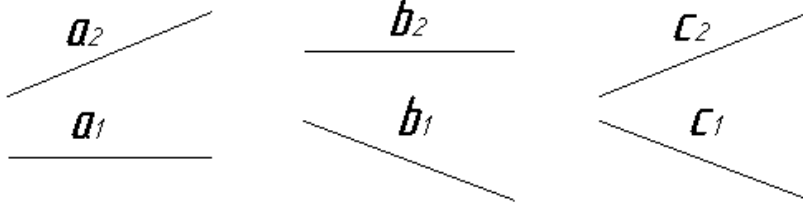
№ билета	Задача	№ Билета	Задача
	<p>профильную проекции треугольников ABC и DEK. Построить линию пересечения данных треугольников и показать их видимость в проекциях считая треугольники непрозрачными.</p>		<p>ABC. Методом прямоугольного треугольника определить натуральную величину отрезка AC на горизонтальной плоскости проекций, отрезка AB на фронтальной плоскости проекций, отрезка CB на профильной плоскости проекций. На свободном поле чертежа построить натуральную величину треугольника ABC методом триангуляции.</p>
15.	<p>По заданным координатам точек A(130;70;35), B(50;10;100), C(0;40;50), D(125;25;10), E(70;100;50), K(15;90;90) построить горизонтальную, фронтальную и профильную проекции треугольников ABC и DEK. Построить линию пересечения данных треугольников и показать их видимость в проекциях считая треугольники непрозрачными.</p>	16.	<p>По заданным координатам точек A(100;10;30), B(40;50;60), C(10;20;5) построить горизонтальную, фронтальную и профильную проекции треугольника ABC. Определить натуральную величину данного треугольника методом плоскопараллельного перемещения.</p>
17.	<p>По заданному изображению построить необходимые основные виды и выполнить целесообразные разрезы</p> 	18.	<p>По заданным видам построить недостающее изображение и выполнить целесообразные разрезы</p> 
19.	<p>По заданным видам построить недостающее изображение и выполнить целесообразные разрезы</p> 	20.	<p>По заданному изображению построить необходимые основные виды и выполнить целесообразные разрезы</p> 
21.	<p>По заданному изображению построить необходимые основные виды и выполнить целесообразные разрезы</p> 	22.	<p>По заданному изображению построить необходимые основные виды и выполнить целесообразные разрезы</p> 
23.	<p>По заданному изображению построить необходимые основные виды и выполнить целесообразные разрезы</p> 	24.	<p>По заданному изображению построить необходимые основные виды и выполнить целесообразные разрезы</p> 

№ билета	Задача	№ Билета	Задача
25.	По заданным видам построить недостающее изображение и выполнить изометрию. 	26.	По заданным видам построить недостающее изображение и выполнить изометрию. 
27.	По заданным видам построить недостающее изображение и выполнить разрез. 	28.	По заданным видам построить недостающее изображение и выполнить разрез. 
29.	Вычертить контур по заданным размерам. 	30.	Вычертить контур по заданным размерам. 

3. Фонд тестовых заданий

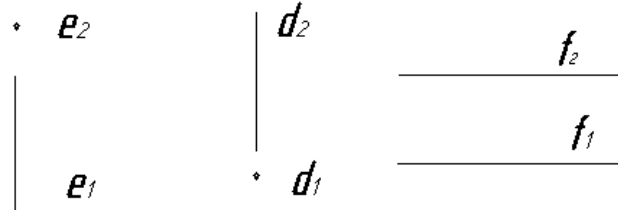
Раздел 1. Геометрическое черчение

1. Горизонтальной прямой линией является:



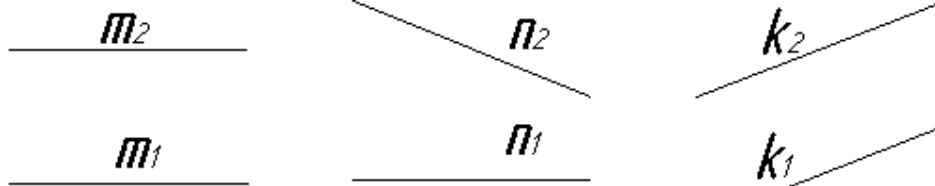
- 1) отрезок а; 2) отрезок b; 3) отрезок с.

2. Фронтально - проецирующей прямой является:



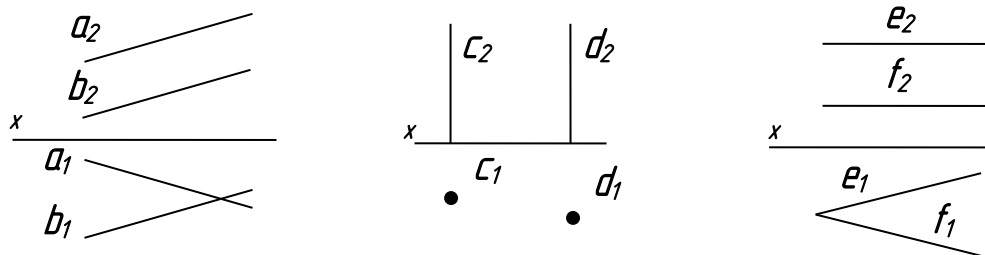
- 1) отрезок е; 2) отрезок d; 3) отрезок f.

3. Прямой общего положения является:



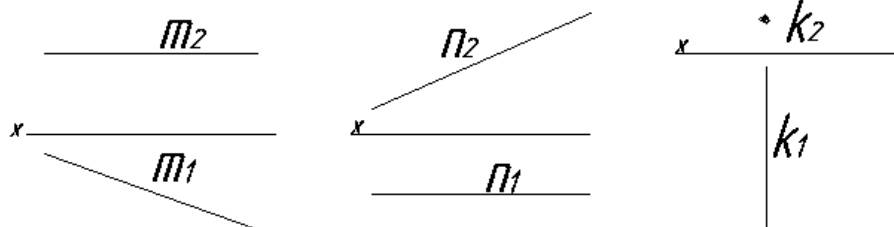
- 1) отрезок m; 2) отрезок n; 3) отрезок k.

4. Пара прямых, параллельных между собой:



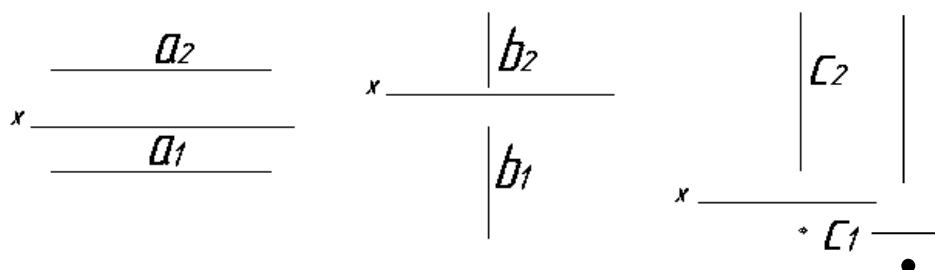
- 1) отрезок а // b; 2) отрезок с // d; 3) отрезок е // f.

5. Фронтальная прямая:



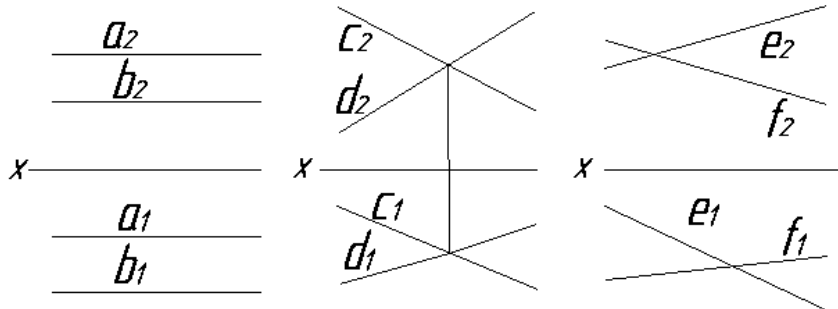
- 1) прямая m; 2) прямая n; 3) прямая k.

6. Профильно-проецирующая прямая:



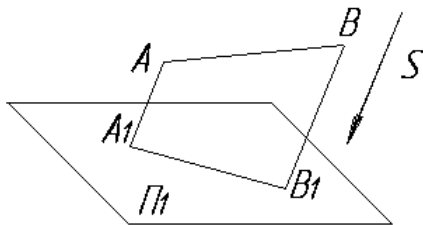
- 1) прямая a; 2) прямая b; 3) прямая c.

7. К паре прямых, скрещивающихся между собой, относятся:



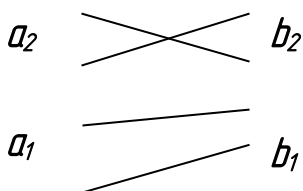
- 1) прямые a и b; 2) прямые c и d; 3) прямые e и f.

8. На чертеже показан метод проецирования:



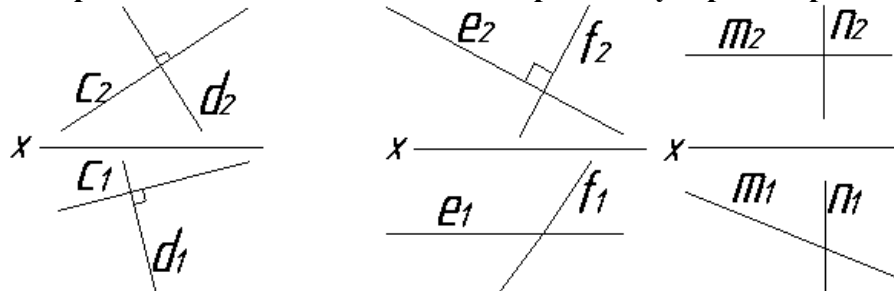
- 1) ортогональный;
2) центральный;
3) параллельный;
4) с числовыми отметками.

9. Прямые, показанные на чертеже, являются:



- 1) пересекающимися;
2) параллельными;
3) скрещивающимися.

10. На чертеже показаны две взаимно перпендикулярные прямые:



- 1) прямые c и d; 2) прямые e и f; 3) прямые m и n.

Раздел 2. Проекционное черчение (Основы начертательной геометрии)

1. Толщина сплошной основной линии может находиться в диапазоне размеров

1. 1...2 мм.
2. 0,4...1,5 мм.
3. 0,5...1,4 мм.
4. 1,5...2,5 мм

2. Видимый контур на чертежах показывают при помощи:

1. линии разомкнутой
2. линии сплошной толстой основной
3. линии штриховой

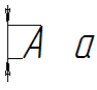
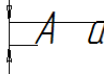

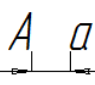
4. линии штрихпунктирной
3. **Толщина разомкнутой линии зависит от толщины сплошной толстой основной (S) линии и должна равняться**
 1. $S/2$
 2. $3S$
 3. $1,5S$
4. **Сплошной тонкой линией изображают**
 1. линии обрыва, линии перехода невидимые
 2. линии контура наложенного сечения, линии размерные и выносные, линии штриховки, линии выноски
 3. линии изгиба на развертках, линии перехода видимые.
 4. линии, являющиеся осями симметрии.
5. **Какие установлены виды форматов**
 1. основные и вспомогательные
 2. горизонтальные и вертикальные
 3. стандартные и оригинальные
 4. +основные и дополнительные
6. **Форматы, образованные путем увеличения короткой стороны основного формата на величину кратную их размерам называются**
 1. вспомогательные форматы
 2. дополнительные форматы
 3. промежуточные форматы
 4. увеличенные форматы
7. **Основной формат A5 можно использовать**
 1. только для выполнения текстовых конструкторских документов
 2. только для выполнения графических конструкторских документов
 3. для выполнения текстовых и графических конструкторских документов
8. **Основная надпись на чертежных листах должна находиться**
 1. в левом нижнем углу
 2. в правом нижнем углу при любом положении листа, а на форматах A4 вдоль короткой стороны листа
 3. вдоль длинной стороны листа
 4. вдоль короткой стороны листа
9. **Основная надпись по форме 2 используется**
 1. на графических конструкторских документах
 2. на первых или титульных листах текстовых конструкторских документов
 3. на последующих листах текстовых конструкторских документов
10. **Где на чертеже указывают обозначение материала заготовки, из которого предстоит изготовить деталь**
 1. в технических требованиях
 2. на изображении детали
 3. в основной надписи
 4. в текстовом документе, прилагаемом к чертежу
11. **Наклон чертежного шрифта должен соответствовать**
 1. $\approx 70^{\circ}$
 2. $+\approx 75^{\circ}$
 3. $\approx 65^{\circ}$
 4. $\approx 80^{\circ}$
12. **Выберите масштаб увеличения**
 1. 1:2
 2. 1:1
 3. 2:1
13. **Какое значение из нижеперечисленных не принадлежит стандартному ряду масштабов**

1. 2
2. 2,5
3. 3
4. 4
5. 5

14. Формат А4 получен

1. четырехкратным делением формата А0
2. сложением четырёх листов формата А1
3. делением листа формата А1 на 4
4. делением листа формата А0 на 4

15. Размер шрифта определяется

1. высотой строчной буквы 
2. высотой прописной буквы 
3. шириной средней буквы 
4. расстоянием между буквами 

16. ГОСТ 2.302-68 предусматривает масштабы (укажите не менее 2 вариантов ответа)

1. 25:1
2. 15:1
3. 1:15
4. 1:25

17. Согласно ГОСТ 2.302-68 масштабы увеличения на чертеже изображают по типу (укажите не менее 2 вариантов ответа)

1. 2:1
2. 2x1
3. М2,5:1
4. 2.5:1

18. Основная надпись в соответствии с ГОСТ 2.104-68 на листах А3 располагается (укажите не менее 2 вариантов ответа)

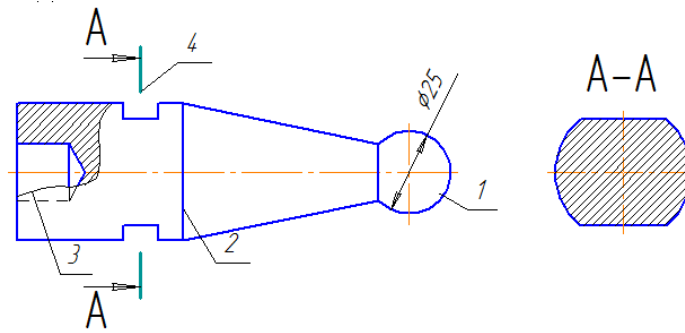
1. в правом нижнем углу вдоль длинной его стороны
2. в правом нижнем углу вдоль короткой его стороны
3. в левом нижнем углу листа
4. посередине листа

19. Масштабом называют отношение линейных размеров изображения объектов на чертеже к _____ размерам объекта.

1. габаритным
2. действительным
3. поперечным
4. продольным

Раздел 3. Машиностроительное черчение

1. Дан чертёж детали. Определить, какие линии использованы при построении изображения, из каких изображений он составлен и вид линий на поверхности геометрических фигур. При выполнении чертежа детали используются различные типы линий. Цифрами 1 и 2 обозначены типы линий



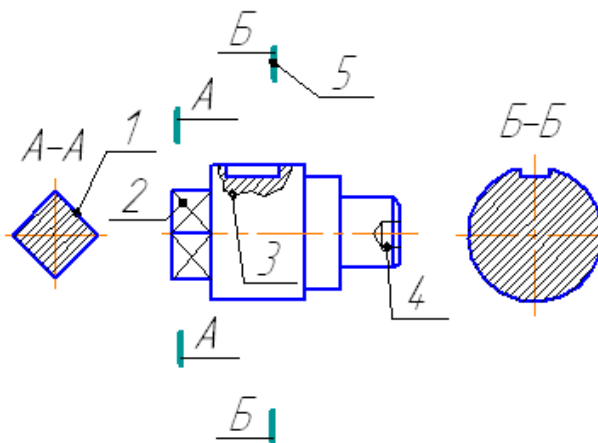
1. сплошная волнистая
2. штрихпунктирная тонкая
3. сплошная толстая основная
4. разомкнутая

2. Графы основной надписи по ГОСТ 2.104-68, обозначенные цифрами 3 и 5 содержат

					1			
Изм.	Лист	№ докум.	Подп.	Дата	2	Лит.	Масса	Масштаб
Разраб.	6	7	8				4	
Проб.						Лист	Листов	1
Т.контр.								
Н.контр.					3	5		
Чтв.								

1. наименование чертежа
2. обозначение номера чертежа
3. обозначение материала детали
4. наименование предприятия, выпускаемого чертежи

3. Дан чертеж детали. Определить, какие линии использованы для выполнения изображений, из каких изображений он составлен и вид линий на поверхности геометрической фигуры. При выполнении чертежа детали используются различные типы линий. Цифрами 3 и 4 обозначены _____ и _____ линии. (укажите не менее 2 вариантов ответа)



1. сплошная волнистая
2. штрихпунктирная тонкая
3. сплошная тонкая
4. штриховая

4. ГОСТ 2.302-68 «Масштабы» предусматривает масштабы увеличения (укажите не менее 2 вариантов ответа)

1. 6:1
2. 10:1
3. 5:1
4. 3:1

5. Для выполняемого конструкторского документа выбрать основную надпись. Указать используемые условности и упрощения при выполнении чертежа детали.

Построить линии пересечения поверхностей, составляющих деталь. ГОСТ 2.104-68 «Основные надписи» устанавливает следующие основные надписи для спецификаций...(укажите не менее 2 вариантов ответа)

	Изм.	Лист	№ докум.	Подп.	Дата			Лит	Масса	Масштаб
1.	Разраб.									
	Проб.									
	Т.контр.							Лист	Листов	
	И.контр.									
	Чтв.									
										Лист
2.	Изм.	Лист	№ докум.	Подп.	Дата					
										Лист
3.	Изм.	Лист	№ докум.	Подп.	Дата					
								Лит	Лист	Листов
4.										

6. Прямоугольная проекция поверхности предмета, обращенная к наблюдателю и спроецированная на плоскость проекции параллельную изображаемой поверхности – называется
1. видом
 2. разрезом
 3. сечением
 4. выносным элементом
7. В качестве главного вида принимают
1. изображение предмета на горизонтальной плоскости проекций
 2. изображение предмета, получаемое при проецировании его на основные плоскости проекций
 3. изображение предмета на фронтальной плоскости проекций
 4. изображение предмета на профильной плоскости проекций
8. Количество основных видов
1. 3
 2. 4
 3. 5
 4. 6
9. Изображение предмета или его части на плоскости не параллельной ни к одной из основных плоскостей называется
1. видом основным
 2. видом дополнительным
 3. видом развернутым
 4. видом местным
10. Изображение предмета мысленно рассеченного одной или несколькими секущими плоскостями при условии того что изображают то что попало в секущую плоскость и того что находится за ней – называется
1. видом
 2. разрезом
 3. сечением
 4. выносным элементом
11. Выносной элемент – это

1. дополнительное изображение (обычно увеличенное) какой-либо части предмета, требующей графического и других пояснений в отношении формы, размеров и иных данных
2. изображение предмета, получаемое при проецировании его на плоскости не параллельные основным плоскостям проекций.
3. изображение отдельного, ограниченного участка поверхности предмета.
4. разрез, служащий для выявления устройства предмета лишь в отдельном ограниченном месте

12. В зависимости от количества секущих плоскостей разрезы подразделяются

1. простые и сложные
2. одиночные и не одиночные
3. вертикальные и горизонтальные
4. продольные и наклонные

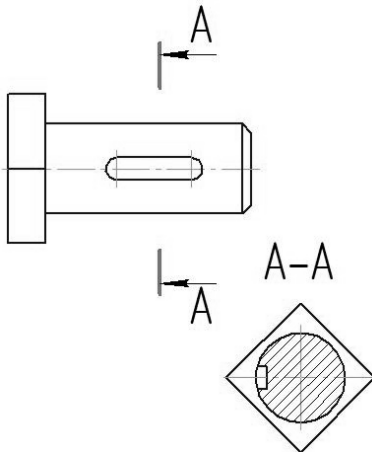
13. По характеру изображения сечения подразделяются на

1. основные, дополнительные, местные
2. вынесенные, наложенные, в разрыве основного изображения
3. в разрыве основного изображения, основные, вспомогательные
4. развёрнутые, повернутые, прямые

14. Половину вида с половиной разреза допускается соединять, если

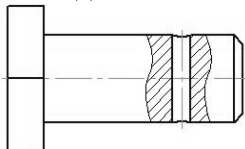
1. это не затрудняет чтение чертежа
2. необходимо сократить количество изображений на чертеже
3. необходимо разрезать только часть изделия
4. изделие представляет собой симметричную фигуру

15. На данном изображении представлен



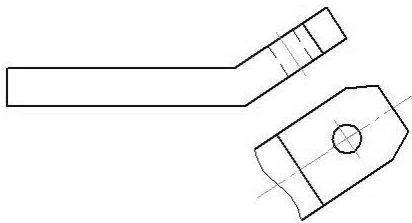
1. разрез
2. сечение
3. выносной элемент
4. дополнительный вид

16. На данном изображении представлен



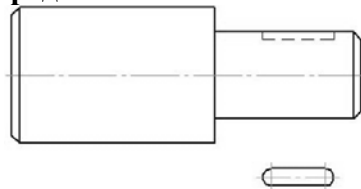
1. местный разрез
2. сечение
3. выносной элемент
4. дополнительный вид

17. На данном изображении представлен



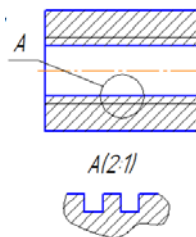
1. местный разрез
2. местный вид
3. выносной элемент
4. дополнительный вид

18. На данном изображении представлен



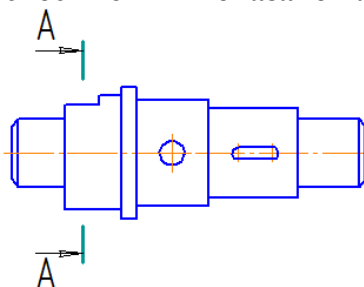
1. местный разрез
2. местный вид
3. выносной элемент
4. дополнительный вид

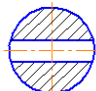
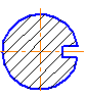
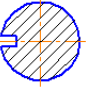
19. На чертеже показано изображение и обозначение

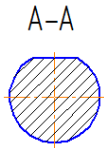


1. дополнительного вида
2. местного вида
3. выносного элемента
4. местного разреза

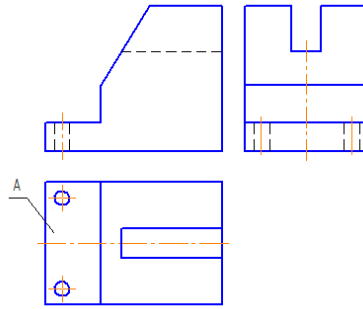
20. Сечение выполненное плоскостью А-А показано на рисунке



1. 
2. 
3. 

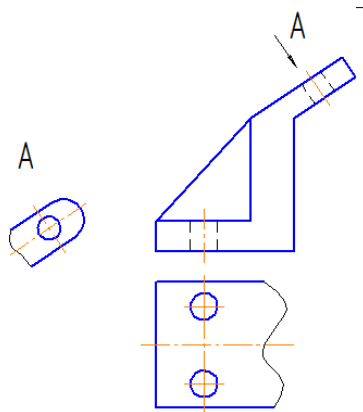


4.
21. Буквой А на рисунке обозначено изображение называемое видом.



1. сверху
2. справа
3. снизу
4. спереди

22. На чертеже буквой А обозначен.

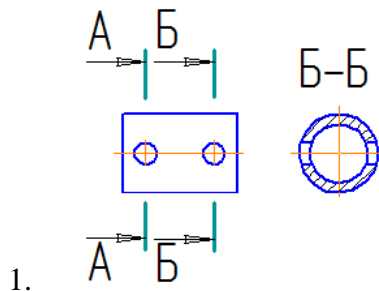


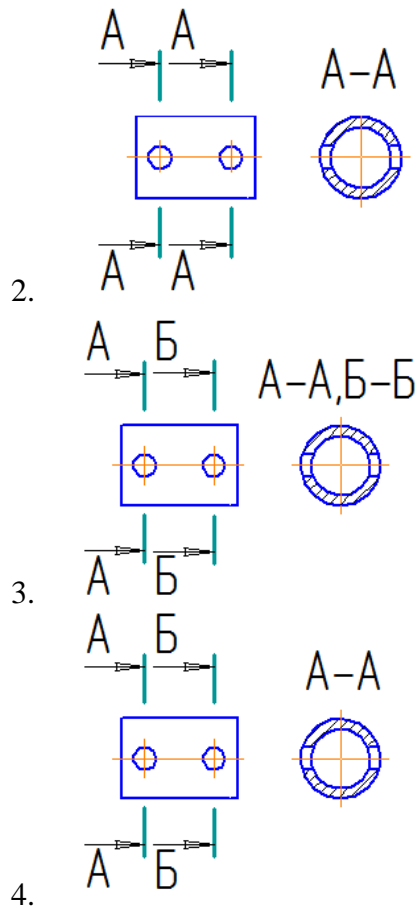
1. местный вид
2. выносной элемент
3. дополнительный вид
4. вид сверху

23. Разрез называется _____, если секущая плоскость направлена вдоль высоты или длины предмета.

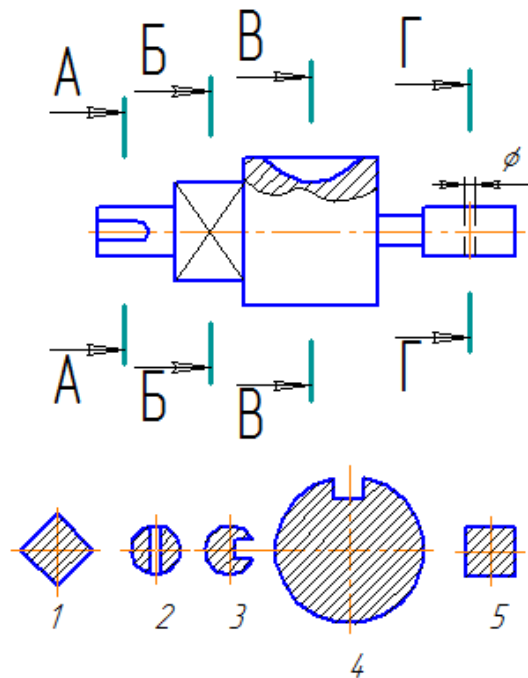
1. дополнительным
2. поперечным
3. местным
4. продольным

24. Правильно выполнено обозначение двух одинаковых сечений на рисунке.



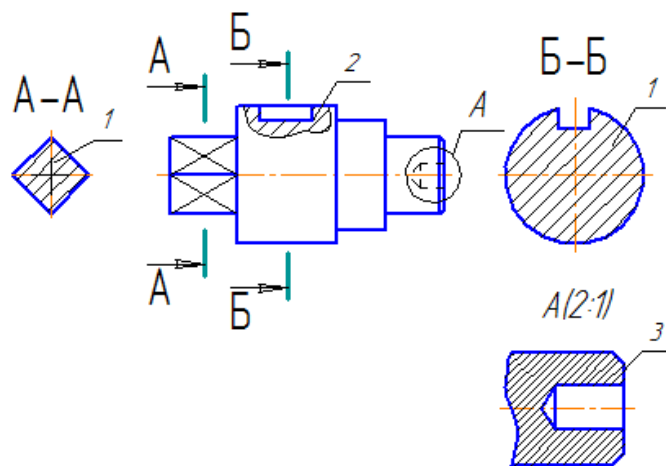


25. Сечения, пронумерованные цифрами 2 и 3, получены секущими плоскостями _____ и _____



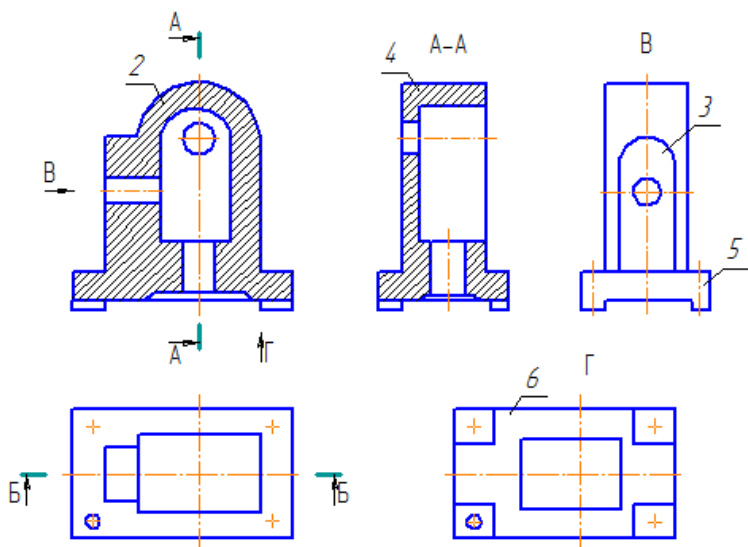
1. Б-Б
2. В-В
3. Г-Г
4. А-А

26. Дан чертёж детали. Определить, какие линии использованы при построении изображения, из каких изображений он составлен и вид линий на поверхности геометрических фигур. Чертёж детали содержит несколько изображений. Установите соответствия между изображениями и их названиями.



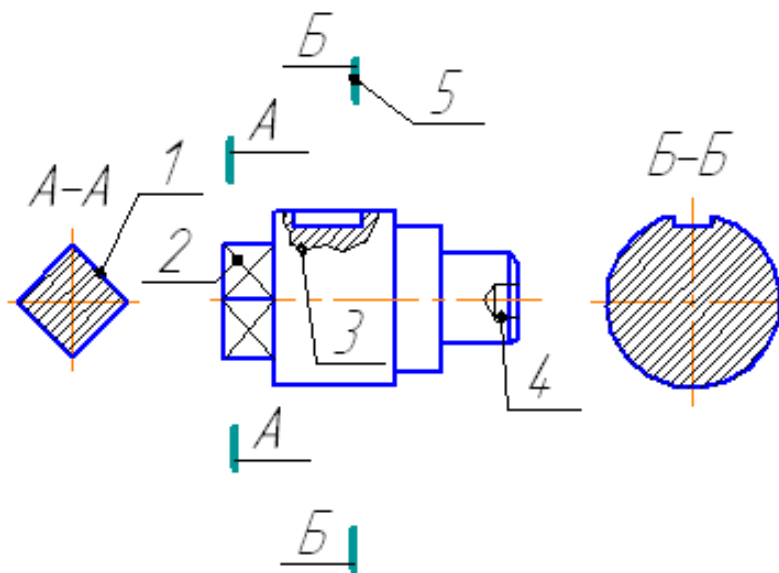
1. Сечение
 2. Выносной элемент
 3. Местный разрез
- а) 3
 - б) 2
 - в) 1
 - г) А

27. Представлен чертёж детали. Выбрать стандартный формат и масштаб изображения. Определить характер и вид изображений. Построить точки на поверхности геометрической фигуры. На чертеже детали цифрами 3 и 4 обозначены



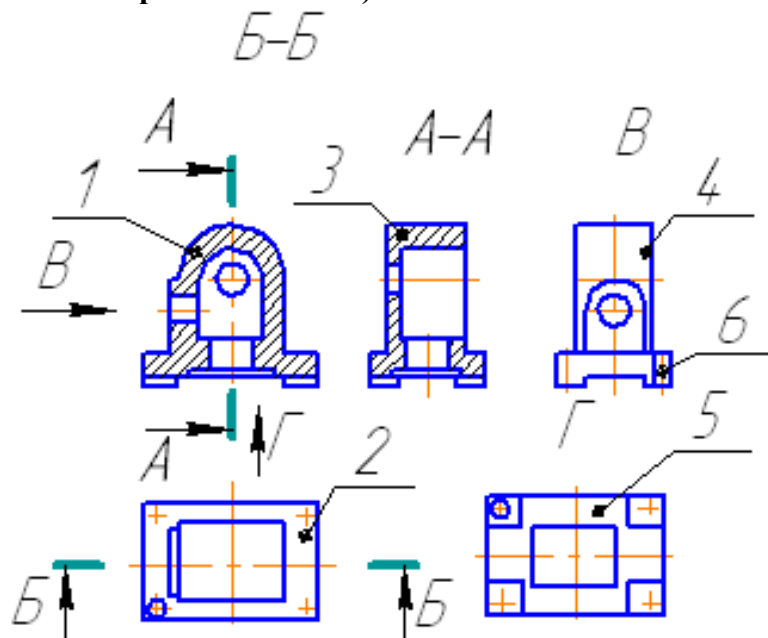
1. профильный разрез
2. фронтальный разрез
3. вид слева
4. вид снизу

28. Дан чертёж детали. Определить, какие линии использованы для выполнения изображений, из каких изображений он составлен и вид линий на поверхности геометрической фигуры. Чертеж детали содержит несколько изображений. Установите соответствие между изображениями и их названиями.



- 1. 2
- 2. 1
- 3. 3

29. Представлен чертеж детали. Выбрать стандартные формат и масштаб изображения. Определить характер и вид изображений. Построить точки на поверхности геометрической фигуры. На чертеже детали цифрами 4 и 5 обозначены _____ и _____. (укажите не менее 2 вариантов ответа)



- 1. вид слева
- 2. фронтальный разрез
- 3. профильный разрез
- 4. вид снизу

4. Комплекты оценочных средств

4.1. Перечень оценочных средств

№ п/п	Наименование оценочного средства	Краткая характеристика оценочного средства	Представление оценочного средства в фонде
1	2	3	4
1	Реферат	Продукт самостоятельной работы студента, представляющий собой краткое изложение в письменном виде полученных результатов теоретического анализа определенной научной (учебно-исследовательской) темы, где автор раскрывает суть исследуемой проблемы, приводит различные точки зрения, а также собственные взгляды на нее.	Темы рефератов
2	Тест	Система стандартизированных заданий, позволяющая автоматизировать процедуру измерения уровня знаний и умений обучающегося.	Фонд тестовых заданий
3	Рабочая тетрадь	Дидактический комплекс, предназначенный для самостоятельной работы обучающегося и позволяющий оценивать уровень усвоения им учебного материала	Образец рабочей тетради
4	Разноуровневые задачи и задания	Различают задачи и задания: а) репродуктивного уровня, позволяющие оценивать и диагностировать знание фактического материала (базовые понятия, алгоритмы, факты) и умение правильно использовать специальные термины и понятия, узнавание объектов изучения в рамках определенного раздела дисциплины; б) реконструктивного уровня, позволяющие оценивать и диагностировать умения синтезировать, анализировать, обобщать фактический и теоретический материал с формулированием конкретных выводов, установлением причинно-следственных связей; в) творческого уровня, позволяющие оценивать и диагностировать умения, интегрировать знания различных областей, аргументировать собственную точку зрения.	Комплект разноуровневых задач и заданий
5	Кейс-задача	Проблемное задание, в котором обучающемуся предлагают осмыслить реальную профессионально-ориентированную ситуацию, необходимую для решения данной проблемы.	Задания для решения кейс-задачи

4.2 Темы рефератов, докладов, сообщений

По дисциплине ОП.01 Инженерная графика

Раздел 1. Геометрическое черчение

1. Виды форматов и их определение.
2. Основная надпись чертежных листов.
3. Оформление чертежного листа и разделение его на зоны.
4. Масштабы.

Раздел 2. Проекционное черчение (Основы начертательной геометрии)

1. Основные способы проецирования.
2. Что такое определитель поверхности.
3. Свойства параллельного проецирования
4. Соосные поверхности.
5. Эпюр Монжа?

Раздел 3. Машиностроительное черчение

1. Какие установлены виды изделий.
2. Что называется деталью, сборочной единицей, комплексом, комплектом.
3. Виды конструкторских документов.
4. Какие документы приняты за основной комплект и полный комплект.
5. Стадии разработки.

Критерии оценки:

- **оценка «отлично»** выставляется студенту, если реферат (доклад, сообщение) оформлен в соответствии с требованиями ЕСКД, полностью раскрывает описываемую тему, студент владеет информацией на высоком студенческом уровне, свободно делает доклад с презентацией в PowerPoint, способен сформулировать выводы и личные предложения, отвечает более чем на 80% вопросов преподавателя и студентов группы;

- **оценка «хорошо»** выставляется студенту, если реферат (доклад, сообщение) оформлен в соответствии с требованиями ЕСКД, полностью раскрывает описываемую тему, студент владеет информацией, свободно делает доклад с презентацией в PowerPoint, способен сформулировать выводы с помощью преподавателя и отвечает на 70-80% вопросов преподавателя и студентов группы;

- **оценка «удовлетворительно»** выставляется студенту, если реферат (доклад, сообщение) оформлен в соответствии с требованиями ЕСКД, полностью раскрывает описываемую тему, студент в целом владеет информацией, делает устный доклад без презентации, способен сформулировать выводы с помощью преподавателя и отвечает на 60-70% вопросов преподавателя или студентов группы.

- **оценка «неудовлетворительно»** выставляется студенту, если реферат (доклад, сообщение) оформлен без соответствия требованиям ЕСКД, не раскрывает описываемую тему, студент в целом не владеет информацией и затрудняется сделать устный доклад.

Составитель _____ Бережная И.Ш
(подпись)

«___» _____ 2018 г.

4.3 Рабочая тетрадь по дисциплине

**МИНИСТЕРСТВО СЕЛЬСКОГО ХОЗЯЙСТВА
РОССИЙСКОЙ ФЕДЕРАЦИИ**

ФГБОУ ВО Белгородский ГАУ

Кафедра технической механики и конструирования машин

ИНЖЕНЕРНАЯ ГРАФИКА

рабочая тетрадь для выполнения практических работ

Выполнил: студент _____ группы ____ курса

(номер зачетки)

(Фамилия, инициалы)

Проверил _____

Майский 2018

Тема 1 Общие правила оформления чертежей

ФОРМАТЫ ГОСТ 2.301 - 68*

Форматы листа определяются размерами внешней рамки выполненной тонкой линией (рисунок 1.1).

ОСНОВНЫЕ ФОРМАТЫ

Таблица 1.1

Обозначения	A0	A1	A2	A3	A4
Размеры сторон, мм	841x1189	594x841	420x59	297x420	210x297

Форматы могут располагаться как вертикально, так и горизонтально, кроме А4 (А4 только вертикально).

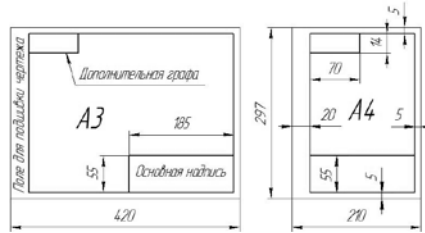


Рисунок 1.1

ОСНОВНАЯ НАДПИСЬ ГОСТ 2.104 - 68*

Основная надпись (форма 1) предназначена для всех видов чертежей и схем (рисунок 1.2).

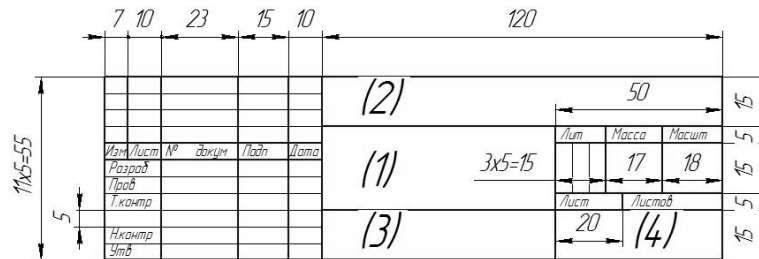


Рисунок 1.2

- В графах основной надписи (номера граф на форме обозначены в скобках) указываются:
- В графе 1 - наименование изделия (Колесо червячное);
- В графе 2 - обозначение документа (НГИГ 16ХХ01.000000.01);
- В графе 3 - обозначение материала детали (Сталь 10 ГОСТ 1050-88);
- В графе 4 - наименование предприятия (Белгородский ГАУ).

ЧЕРТЕЖНЫЙ ШРИФТ (ГОСТ 2.304-81, тип Б с наклоном 75°)

Таблица 1.2

Основные параметры шрифта:	Размер в миллиметрах
размер шрифта h (высота прописных букв)	1,8; 2,5; 3,5; 5; 7; 10; 14; 20; 40; ...
высота строчных букв c	1,3; 1,8; 2,5; 3,5; 5; 7; ...
толщина линии шрифта d	0,1h
расстояние между буквами	2d
минимальное расстояние между словами	6d
минимальный шаг строк	17d
ширина прописных букв g	для Г, Е, З, С = 5d для А, М, Х, Ы, Ю = 7d для Ж, Ш, Щ, Ф = 8d для остальных = 6d
ширина строчных букв g	для з, с = 4d для м, ъ, ы, ю = 6d для ж, т, ф, ш, щ = 7d для остальных = 5d

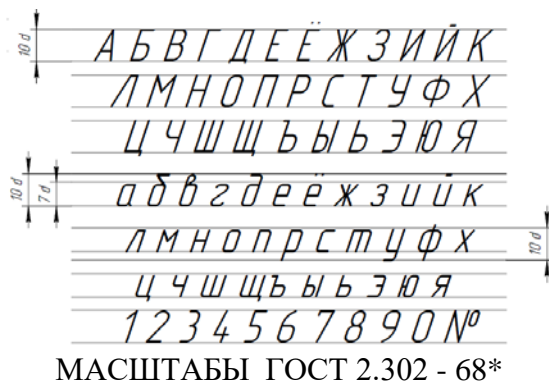


Таблица 1.3

Масштабы уменьшения	1:2; 1:2,5; 1:4; 1:5; 1:10; 1:15; 1:20; 1:25; 1:40; 1:50; 1:75; 1:100
Натуральная величина	1:1
Масштабы увеличения	2:1; 2,5:1; 4:1; 10:1; 20:1; 40:1; 50:1; 100:1

Масштабом называется отношение линейных размеров изображения к действительным размерам предмета.

На чертеже масштаб указывается в графе основной надписи "Масштаб". Масштаб изображения, отличающийся от указанного, в основной надписи проставляется рядом с обозначением изображения, например: А1:2; Б-Б 1:2.

ЛИНИИ ГОСТ 2.303 – 68

Таблица 1.4

Наименование	Начертание	Толщина линии	Назначение
Сплошная основная		$S = 0,5 - 1,4 \text{ мм}$	<ul style="list-style-type: none"> • Линии видимого контура • Линии перехода видимые • Линии контура вынесенного сечения
Сплошная тонкая		$S/3 - S/2$	<ul style="list-style-type: none"> • Линии размерные и выносные • Линии штриховки • Линии выноски • Линии контура наложенного сечения
Сплошная волнистая		$S/3 - S/2$	<ul style="list-style-type: none"> • Линии обрыва • Линии ограничения вида и разреза
Штриховая		$S/3 - S/2$	<ul style="list-style-type: none"> • Линии невидимого контура
Штрихпунктирная		$S/3 - S/2$	<ul style="list-style-type: none"> • Осевые и центровые линии
Разомкнутая		$S - 1,5S$	<ul style="list-style-type: none"> • Линии сечения

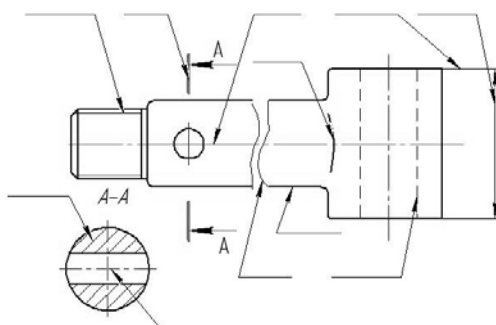


Рисунок 1.3

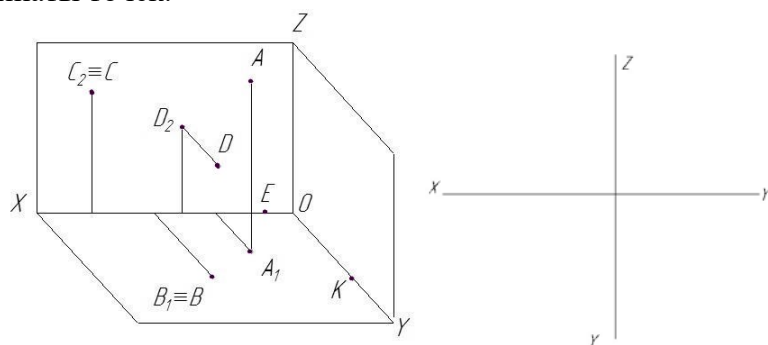
Контрольные вопросы для закрепления темы

1. Виды форматов и их определение. Разбитие чертежного листа на зоны.
2. Основные надписи чертежных листов.
3. Масштабы. Чертежные шрифты.
4. Чертежные линии, изображение и назначение.

Тема 2 Точка

Задача 2.1

Закончить пространственный чертёж и вычертить эпюр Монжа заданных точек А, В, С, D, Е, К. Записать координаты точек.



А _____ С _____ Е _____
 В _____ D _____ К _____

Задача 2.2

По заданным координатам точек А, В, С, D (таблица 2.1) построить эпюры этих точек и заполнить таблицу 2.2

Таблица 2.1

Вар	А			В			С			D			Вар	А			В			С			D		
	x	y	z	x	y	z	x	y	z	x	y	z		x	Y	z	x	y	z	x	y	z	x	y	z
1	10	20	30	0	20	30	25	0	15	20	40	0	10	30	20	15	20	30	0	0	30	40	40	0	35
2	15	30	40	30	0	20	30	20	0	0	30	15	11	40	30	20	0	30	40	20	0	35	15	20	0
3	35	40	15	40	0	20	0	40	20	40	20	0	12	20	30	15	30	40	0	15	0	35	0	40	30
4	35	20	10	0	25	40	10	40	0	25	0	30	13	30	40	15	35	0	15	0	20	30	35	20	0
5	45	30	30	15	30	0	15	0	20	0	40	20	14	20	40	30	0	40	30	40	30	0	10	0	30
6	15	20	30	25	0	30	0	40	15	25	15	0	15	30	30	40	30	15	0	35	0	25	0	30	20
7	25	30	35	0	25	15	15	40	0	20	0	30	16	10	30	40	15	0	30	0	20	10	30	40	0
8	25	20	35	35	40	0	30	0	10	0	40	15	17	35	40	20	0	25	30	25	40	0	35	0	10
9	15	30	15	10	0	40	0	30	15	10	20	0	18	20	10	30	15	20	0	20	0	10	0	25	10

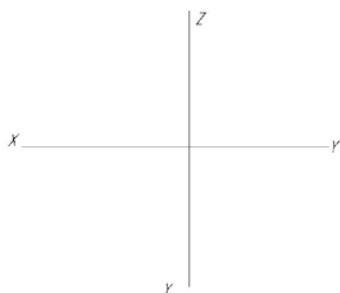


Таблица 2.2

Расположение от плоскостей проекций	П ₁	П ₂	П ₃
Max			
Min			
Определить на каком расстоянии от плоскостей проекций находятся точки			
Точка	Плоскость проекций		Расстояние
А	П ₁		
В	П ₂		
С	П ₃		

Задача 2.3 *

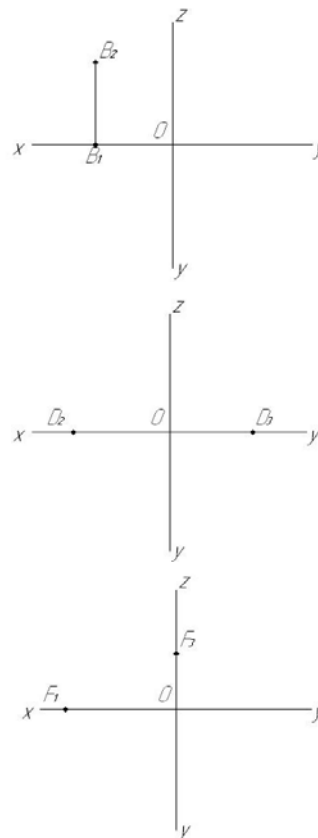
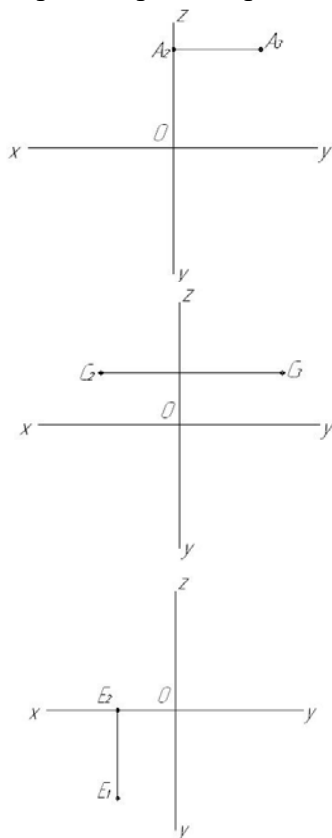
Заданы проекции точек А, В, С, D, Е, F.

Требуется:

- 1) обозначит на чертеже координаты каждой точки;

2) определить и записать положение точек относительно плоскостей проекций и осей координат;

3) построить третью проекцию для каждой точки.



Контрольные вопросы для закрепления темы

1. Что представляет собой метод ортогональных проекций (метод Монжа)?
2. Что называется горизонтальной, фронтальной и профильной проекцией точки?
3. Какими координатами определяются горизонтальная, фронтальная и профильная проекция точки?
4. Как по чертежу определить расстояние от точки до плоскости проекций?

Тема 3 Прямая. Взаимное положение прямых

Задача 3.1

Построить фронтальную, горизонтальную и профильную проекции прямой АВ по заданным координатам ее концов: А (30, 10, 25), В (10, 5, 15).



Задача 3.2

Построить фронтальную, горизонтальную и профильную проекции прямой АВ по заданным координатам ее концов (таблица 3.1).

Таблица 3.1

Вар	А			В			Вар	А			В			Вар	А			В		
	x	y	z	X	y	z		x	y	z	x	y	z		x	y	z	x	y	z
1	35	40	15	15	20	30	7	40	30	15	15	30	40	13	15	30	15	30	20	40
2	15	20	35	30	30	15	8	30	10	40	35	40	20	14	35	20	10	15	30	40
3	40	20	45	20	40	20	9	20	40	30	40	20	10	15	10	40	15	35	20	30
4	50	10	15	20	30	35	10	50	30	25	15	20	10	16	15	10	30	30	20	30
5	45	20	5	15	40	25	11	10	20	40	25	40	10	17	40	20	15	40	40	30
6	30	40	45	10	40	15	12	25	10	35	40	20	20	18	40	10	10	20	20	30



Задача 3.3

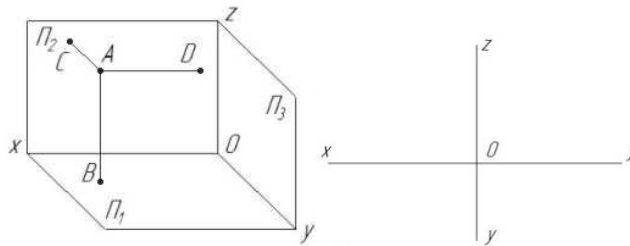
Построить проекции отрезка АВ длиной 30 мм:

- а) параллельно горизонтальной плоскости проекций и на расстоянии 15 мм от нее;
- б) параллельно фронтальной плоскости проекций и под углом 30° к плоскости П1;
- в) параллельно профильной плоскости проекций и под углом 45° к П1 и П2.



Задача 3.4

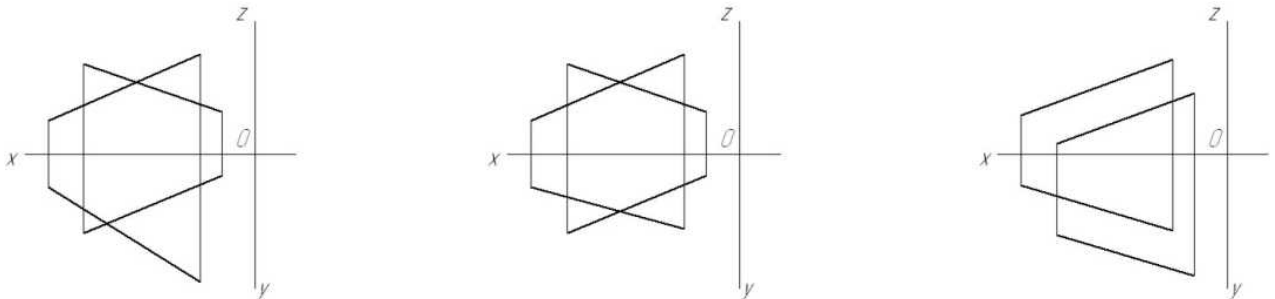
Построить эюр прямых АВ, АС, АД; записать названия прямых.



АВ _____ горизонтально-проецирующая прямая
 АС _____
 АД _____

Задача 3.5

Определить и записать взаимное расположение прямых линий.

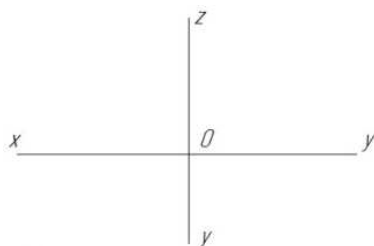


Задача 3.6 *

Построить фронтальную, горизонтальную и профильную проекции прямых АВ и СD по заданным координатам их концов (таблица 3.2) Определить и записать взаимное расположение прямых линий.

Таблица 3.2

Вар	А			В			С			D			Вар	А			В			С			D		
	x	y	z	X	y	z	x	y	z	x	y	z		x	y	z	x	y	z	x	y	z	x	y	z
1	95	70	35	30	30	45	80	45	70	15	10	30	10	70	65	65	15	15	45	45	20	30	40	45	65
2	80	35	55	35	25	30	80	15	15	75	40	75	11	85	35	20	50	50	55	80	70	55	20	10	5
3	85	35	20	50	50	55	80	70	55	20	10	5	12	80	35	20	35	40	60	75	70	55	15	10	40
4	70	65	65	15	15	45	45	20	30	40	45	65	13	95	70	35	30	30	45	80	45	70	15	10	30
5	90	40	20	55	50	60	85	70	55	25	10	5	14	95	65	65	30	30	50	80	45	45	15	10	30
6	70	70	60	15	15	40	95	40	20	35	40	60	15	95	70	35	30	30	45	80	45	70	15	10	30
7	95	70	70	30	30	50	80	45	45	15	10	30	16	95	65	65	30	30	50	80	45	45	15	10	30
8	85	40	20	55	50	60	80	70	60	25	15	5	17	70	65	65	15	15	45	45	20	30	40	45	65
9	95	70	35	30	30	45	80	45	70	15	10	30	18	60	50	10	5	20	30	60	60	30	20	50	40



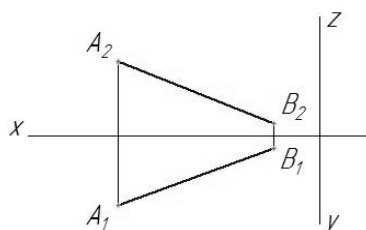
Контрольные вопросы для закрепления темы

1. Прямые общего положения.
2. Какие частные положения может занимать в пространстве прямая?
3. Как могут быть взаимно расположены в пространстве две прямые?
4. Что на чертеже служит признаком параллельности прямых в пространстве?

Тема 4 Определение истинной величины отрезка прямой

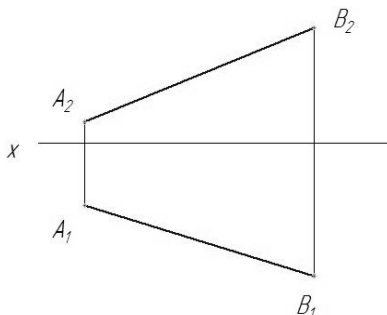
Задача 4.1

Методом прямоугольного треугольника определить натуральную величину прямой АВ, определить углы наклона к плоскостям Π_1 , Π_2 , Π_3 .



Задача 4.2 *

На прямой АВ отложить отрезок, равный 25 мм, и определить угол наклона АВ к плоскости Π_2 .

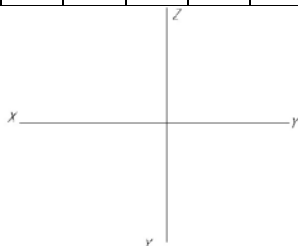


Задача 4.3

По заданным координатам точек А, В (таблица 4.1) построить горизонтальную, фронтальную и профильную проекции прямой АВ. Методом прямоугольного треугольника определить натуральную величину прямой и определить углы наклона к плоскостям проекций.

Таблица 4.1

Вар	А			В			Вар	А			В			Вар	А			В		
	x	y	z	X	y	z		x	y	z	x	y	z		x	y	z	x	y	z
1	62	24	15	25	60	60	7	62	20	32	22	5	70	13	10	20	10	40	60	52
2	10	24	32	40	6	80	8	30	8	55	5	48	12	14	53	43	32	20	5	62
3	40	56	10	10	6	30	9	0	35	30	64	0	0	15	60	5	20	40	55	50
4	0	10	35	30	52	8	10	25	5	62	6	60	4	16	10	20	10	15	55	45
5	20	50	48	30	0	20	11	10	5	5	45	62	52	17	25	60	55	10	10	15
6	24	5	75	5	52	25	12	8	50	60	67	22	40	18	18	55	60	40	5	40



Контрольные вопросы для закрепления темы

1. Каков порядок определения натуральной величины отрезка методом прямоугольного треугольника?
2. Как определить углы наклона отрезка общего положения к горизонтальной или фронтальной плоскостям проекций?
3. Сформулировать условие принадлежности точки прямой на чертеже.
4. Как определить углы наклона у прямых частного положения?

Тема 5 Плоскость. Точка и прямая в плоскости.

Задача 5.1

Выполнить чертеж и записать название способов задания плоскости на чертеже (таблица 5.1)

Таблица 5.1

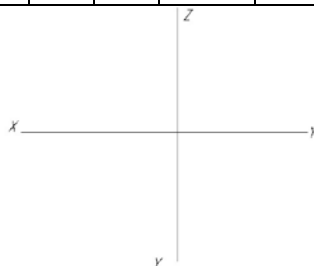
Способ 1	Способ 2	Способ 3
Способ 4	Способ 5	Способ 6

Задача 5.2

По заданным координатам точек А, В, С (таблица 5.2) построить горизонтальную, фронтальную и профильную проекции треугольника АВС. Построить горизонталь и фронталь данной плоскости.

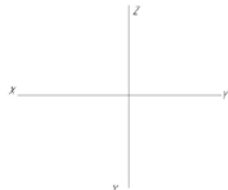
Таблица 5.2

Вар	А			В			С			Вар	А			В			С		
	x	y	z	x	y	z	x	y	z		x	y	z	x	y	z	x	y	z
1	62	24	15	25	60	60	10	40	25	10	25	5	62	6	60	4	70	25	20
2	10	24	32	40	6	80	62	52	45	11	10	5	5	45	62	52	60	15	30
3	40	56	10	10	6	30	65	15	58	12	8	50	60	67	22	40	30	5	5
4	0	10	35	30	52	8	60	30	50	13	10	20	10	40	60	52	68	5	32
5	20	50	48	30	0	20	53	10	0	14	53	43	32	20	5	62	0	0	20
6	24	5	75	5	52	25	68	45	10	15	60	5	20	40	55	50	10	10	10
7	62	20	32	22	5	70	10	55	15	16	10	20	10	15	55	45	55	5	25
8	30	8	55	5	48	12	65	30	0	17	25	60	55	10	10	15	35	60	25
9	0	35	30	64	0	0	35	55	65	18	18	55	60	40	5	40	5	5	10



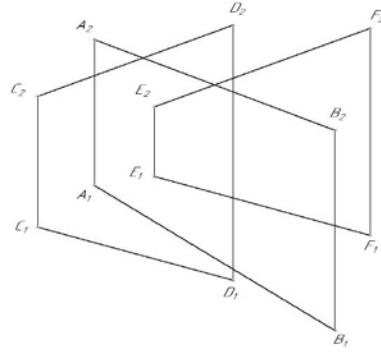
Задача 5.3 *

Построить горизонтальную и фронтальную проекцию треугольника АВС по координатам А (55, 50, 50), В (15, 25, 0), С (95, 0, 15), построить фронтальную проекцию точки К по координатам $X_K = 70$, $Z_K = 30$, определить недостающую координату точки К, при условии принадлежности точки К плоскости треугольника АВС



Задача 5.4

Построить точку пересечения АВ с плоскостью, заданной двумя параллельными прямыми. Определить видимость АВ.

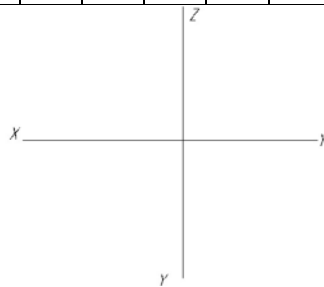


Задача 5.5

По заданным координатам точек А, В, С (взять из задачи 5.2, таблица 5.2) построить горизонтальную, фронтальную и профильную проекции треугольника АВС. Построить точку пересечения прямой DE (координаты взять из таблицы 5.3) с плоскостью АВС. Определить видимость прямой.

Таблица 5.3

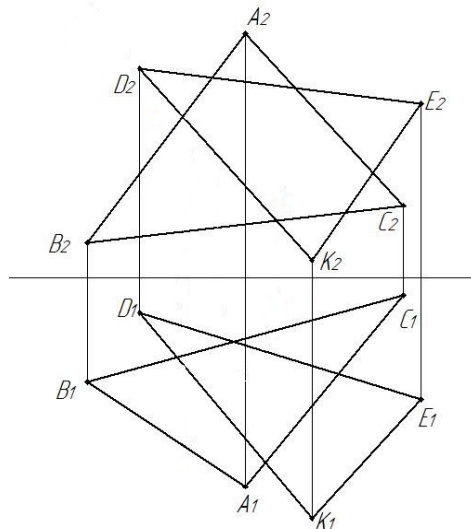
Вар	D			E			Вар	D			E			Вар	D			E		
	x	y	z	X	y	z		x	y	z	x	y	z		x	y	z	x	y	z
1	60	55	63	5	25	35	7	70	40	65	15	10	5	13	73	10	47	20	15	10
2	70	50	80	5	12	12	8	60	40	35	10	15	5	14	7	45	65	51	10	10
3	4	56	64	58	11	5	9	50	55	82	10	20	0	15	55	45	55	35	5	5
4	65	55	60	5	5	10	10	64	46	6	3	3	65	16	50	5	10	10	35	35
5	60	30	50	10	15	5	11	40	5	10	55	57	57	17	60	50	55	7	18	27
6	65	55	80	15	5	5	12	52	5	10	15	30	25	18	2	35	17	60	45	67



Тема 6 Пересечение плоскостей

Задача 6.1

Построить линию пересечения MN плоскостей, заданных треугольниками АВС и DEК. Определить видимость пересечения.

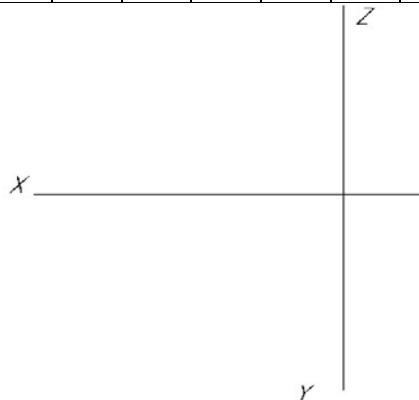


Задача 6.2

По заданным координатам точек А, В, С, D, E, К (таблица 6.1) построить горизонтальную и фронтальную проекции треугольников ABC и DEK. Построить линию пересечения MN плоскостей, заданных треугольниками ABC и DEK. Определить видимость пересечения.

Таблица 6.1

Вар	А			В			С			D			E			К		
	x	y	z	x	y	z	x	y	z	x	y	z	x	y	z	x	y	z
1	120	90	10	50	25	80	0	85	50	70	110	85	135	20	35	15	50	0
2	18	90	10	83	25	79	135	83	48	67	110	85	0	19	36	121	52	0
3	18	40	9	83	111	79	135	47	48	67	20	85	0	111	36	121	78	0
4	20	40	10	85	110	80	135	48	48	70	20	85	0	110	35	120	80	0
5	100	25	82	40	95	0	0	55	40	125	75	50	0	40	100	25	85	0
6	115	90	10	52	25	80	0	80	45	65	105	80	130	18	35	12	50	0
7	117	40	9	52	111	79	0	47	48	68	20	85	135	111	36	14	78	0
8	120	92	10	50	20	75	0	80	46	70	115	85	135	20	32	10	50	0
9	130	105	35	40	10	100	0	40	0	125	25	10	70	100	110	0	70	70
10	15	10	85	80	80	20	130	50	80	70	80	108	0	35	20	120	0	50
11	15	25	60	82	100	0	125	45	50	65	20	90	125	100	0	15	80	50
12	16	12	88	85	80	25	130	50	80	75	85	110	0	30	15	120	0	50
13	18	12	85	85	80	25	135	50	80	70	85	110	0	35	20	120	0	50
14	115	7	85	50	110	25	0	50	85	70	85	110	135	40	20	15	0	50
15	115	10	92	50	80	25	0	50	85	70	85	110	135	35	20	15	0	50
16	18	10	90	83	79	25	135	48	83	67	85	110	0	36	19	121	0	52
17	20	12	92	85	80	25	135	50	85	70	85	110	0	35	20	120	0	52
18	116	8	88	50	78	25	0	46	80	70	85	108	135	36	20	15	0	52



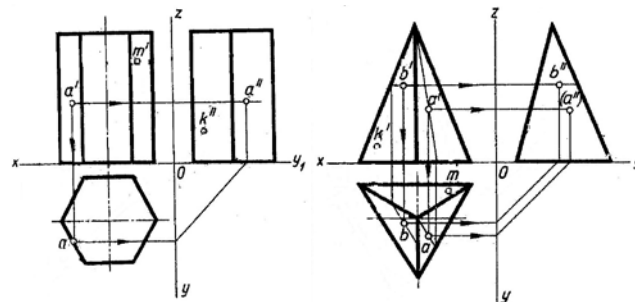
Контрольные вопросы для закрепления темы

1. Каковы отличительные признаки плоскостей частного положения?
2. Сформулируйте признак принадлежности точки плоскости.
3. Когда прямая принадлежит данной плоскости?
4. Что называется горизонталью, фронталью и линией наибольшего наклона плоскости к плоскостям проекций?

Тема 7 Поверхности гранные

Задача 7.1 *

Построить недостающие проекции точек, принадлежащих поверхностям пирамиды и призмы.

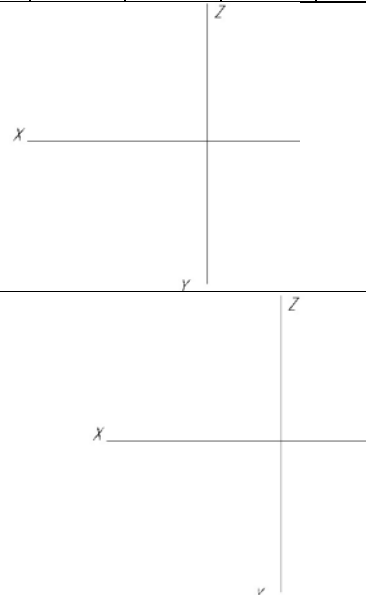
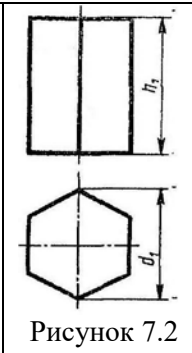
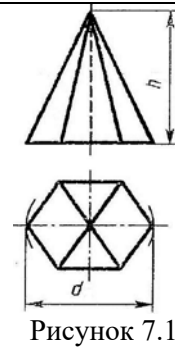


Задача 7.2

Построить горизонтальную, фронтальную и профильную проекции пирамиды (рисунок 7.1) и призмы (рисунок 7.2) в соответствии с вариантом (таблица 7.1).

Таблица 7.1

Вар	d	d ₁	h	h ₁	Вар	d	d ₁	h	h ₁
1	60	40	40	40	10	40	60	50	50
2	50	60	30	35	11	70	55	45	40
3	40	40	45	40	12	65	45	40	40
4	70	50	35	40	13	45	65	30	35
5	65	60	40	45	14	60	40	45	40
6	45	55	50	50	15	50	60	35	40
7	50	45	45	40	16	40	40	40	45
8	55	65	45	50	17	70	55	45	50
9	60	65	30	45	18	65	65	30	45



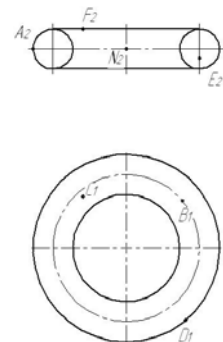
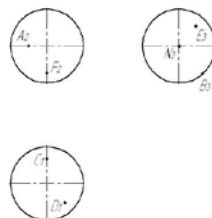
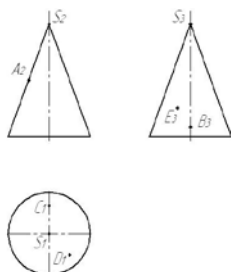
Контрольные вопросы для закрепления темы

1. Многогранники.
2. Призма и пирамида в трех проекциях, точки на поверхности.
3. Каков алгоритм нахождения точек пересечения прямой с поверхностью многогранника?
4. Пересечение многогранника проецирующей плоскостью.

Тема 8 Поверхности вращения

Задача 8.1

Построить отсутствующие проекции точек, лежащих на поверхностях. Точки считать видимыми на тех изображениях, где заданы их проекции.



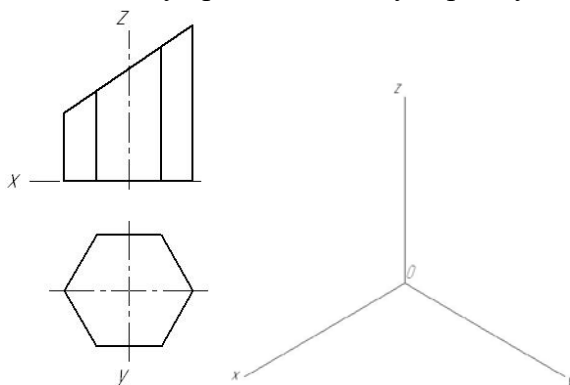
Контрольные вопросы для закрепления темы

1. Чем можно задать поверхности вращения?
2. Как образуются поверхности вращения: сфера, тор, конус, цилиндр?
3. Какие линии на поверхности вращения называются параллелями и меридианами?
4. Как построить проекции произвольной точки, принадлежащей заданной поверхности?

Тема 9 Аксонометрические проекции

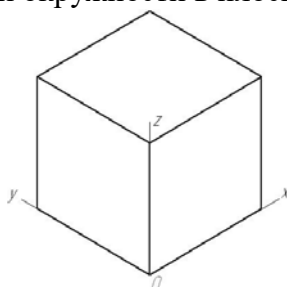
Задача 9.1

Построить изометрию по ее заданному ортогональному чертежу.



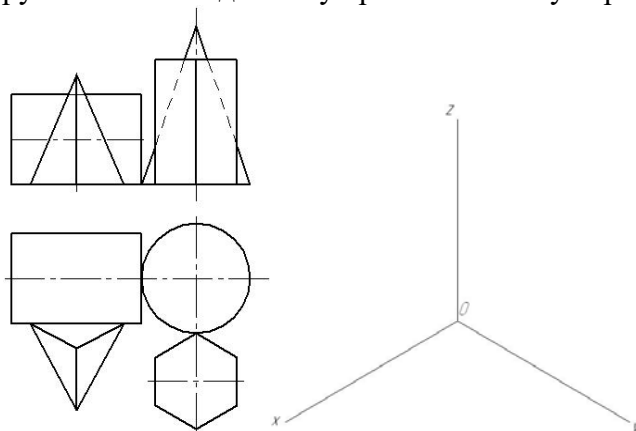
Задача 9.2

Построить изометрические проекции окружности в плоскостях XOY, XOZ, YOZ.



Задача 9.3 *

Построить изометрию группы тел по заданному ортогональному чертежу.



Контрольные вопросы для закрепления темы

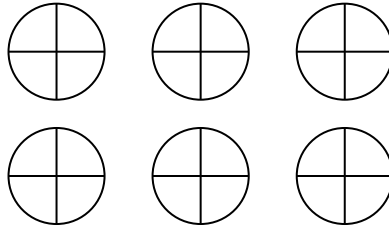
1. Чем отличаются аксонометрические проекции от ортогональных проекций?
2. Способ аксонометрического проецирования.
3. Какими свойствами обладают аксонометрические проекции.
4. Коэффициенты искажения.

Тема 10 Геометрические построения

Задача 10.1 Деление угла на 2 равных участка	Задача 10.2 Построение угла, равного данному
Задача 10.3 Деление прямого угла на 3 равные части	Задача 10.4 Деление отрезка на 2 равных участка
Задача 10.5 Деление отрезка на равные части	Задача 10.6 Построение перпендикуляра к прямой

Задача 10.7

Деление окружности на равные части



Контрольные вопросы для закрепления темы

1. Виды форматов и их определение. Разбитие чертежного листа на зоны.
2. Основные надписи чертежных листов.
3. Масштабы. Чертежные шрифты.
4. Чертежные линии, изображение и назначение.

Тема 11 Правила построения видов

Задача 11.1

В соответствии с вариантом (таблица 11.1) построить 3 вида модели. Главный вид взять по стрелке А.

Таблица 11.1

Вар	Исходные данные	Вар	Исходные данные	Вар	Исходные данные	Вар	Исходные данные
1		2		3		4	
5		6		7		8	
9		10		11		12	
13		14		15		16	

Задача 11.2

В соответствии с вариантом (таблица 11.2) перерисовать вид спереди и вид сверху. Построить вид слева.

Таблица 11.2

Вар	Исходные данные	Вар	Исходные данные	Вар	Исходные данные	Вар	Исходные данные
1		2		3		4	

Вар	Исходные данные	Вар	Исходные данные	Вар	Исходные данные	Вар	Исходные данные
5		6		7		8	
9		10		11		12	
13		14		15		16	

Контрольные вопросы для закрепления темы

1. Что такое вид?
2. Как называются виды, получаемые на основных плоскостях проекций, и подписываются ли эти виды, если они находятся в проекционной связи?
3. Как отмечают виды, отделенные от главного другими изображениями или расположенные не на одном листе с ним?
4. В каких случаях применяют дополнительные виды и как их обозначают?
5. Что используют для уменьшения числа видов?

Тема 12 Изометрические проекции

Задача 12.1

В соответствии с вариантом (таблица 12.1) построить изометрию модели

Таблица 12.1

Вар	Исходные данные	Вар	Исходные данные	Вар	Исходные данные	Вар	Исходные данные
1		2		3		4	
5		6		7		8	
9		10		11		12	
13		14		15		16	

Задача 12.2

В соответствии с вариантом (таблица 12.2) построить изометрию модели

Таблица 12.2

Вар	Исходные данные	Вар	Исходные данные	Вар	Исходные данные	Вар	Исходные данные
1		2		3		4	
5		6		7		8	
9		10		11		12	
13		14		15		16	

Контрольные вопросы для закрепления темы

1. Какие проекции называют аксонометрическими? Назовите их виды
2. Что называют коэффициентом (показатель) искажения?
3. Каковы правила штриховки предметов, изображенных в аксонометрии
4. Как располагают выносные и размерные линии при нанесении размеров на аксонометрических проекциях.

Тема 13 Выполнение разрезов и сечений

Задача 13.1 *

В соответствии с вариантом (таблица 13.1) построить 3 вида модели и разрез (тип разреза выдается преподавателем)

Таблица 13.1

Вар	Исходные данные	Вар	Исходные данные	Вар	Исходные данные	Вар	Исходные данные
1		2		3		4	
5		6		7		8	

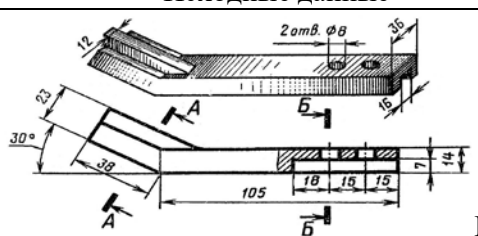
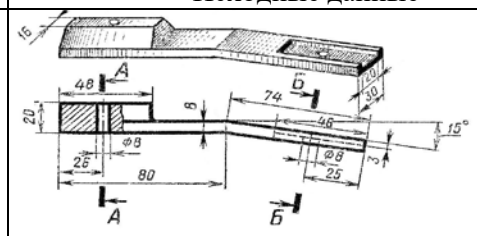
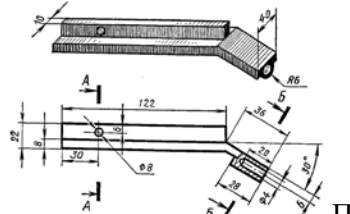
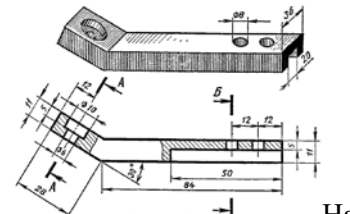
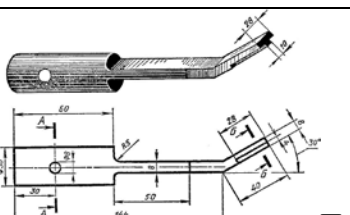
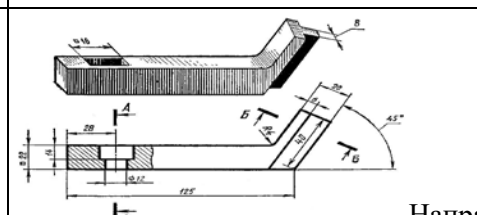
Вар	Исходные данные	Вар	Исходные данные	Вар	Исходные данные	Вар	Исходные данные
9		10		11		12	
13		14		15		16	

Задача 13.2

В соответствии с вариантом (таблица 13.2) перерисовать главный вид детали и построить указанные сечения.

Таблица 13.2

Вар	Исходные данные	Вар	Исходные данные
1	 Фиксатор	2	 Тяга
3	 Планка	4	 Тяга
5	 Направляющая	6	 Кронштейн
7	 Рычаг	8	 Тяга
9	 Кронштейн	10	 Стопор
11	 Направляющая	12	 Поводок

Вар	Исходные данные	Вар	Исходные данные
13		14	
	Рычаг		Фиксатор
15		16	
	Планка		Накладка
17		18	
	Поводок		Направляющая

Контрольные вопросы для закрепления темы

1. Что такое разрез и что на нем изображают. Порядок построения разреза.
2. Как подразделяют разрезы в зависимости от числа секущих плоскостей.
3. Какие разрезы называются фронтальными и профильными.
4. Как указывается на чертеже положение секущей плоскости.

Тема 14 Выполнение эскизов деталей машин

Задача 14.1

Построить 3 вида модели (выдается преподавателем)

Контрольные вопросы для закрепления темы

1. Что называется эскизом.
2. Последовательность выполнения эскиза.
3. Что называется техническим рисунком и в чем заключается его отличие от эскиза.

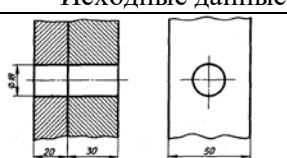
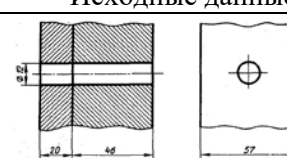
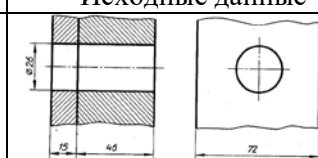
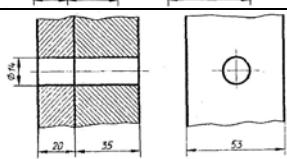
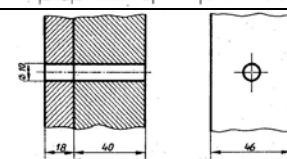
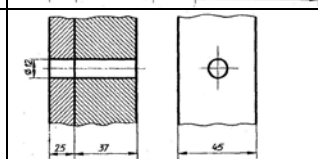
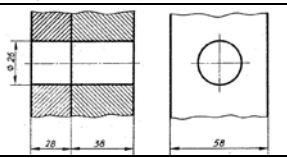
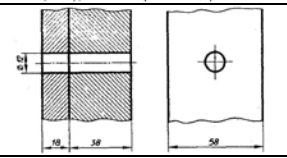
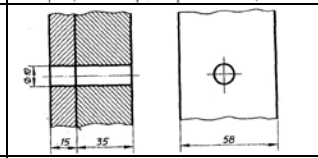
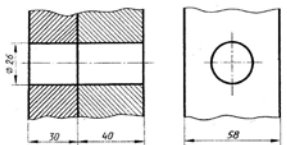
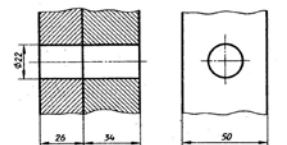
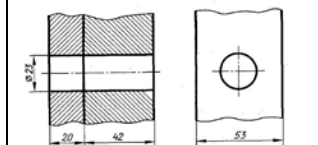
Тема 15 Изображение резьбовых соединений.

Задача 15.1

В соответствии с вариантом (таблица 15.1) Начертить соединение двух деталей болтом.

Размеры болта подобрать по ГОСТу.

Таблица 15.1

Вар	Исходные данные	Вар	Исходные данные	Вар	Исходные данные
1		2		3	
4		5		6	
7		8		9	
10		11		12	

Вар	Исходные данные	Вар	Исходные данные	Вар	Исходные данные
13		14		15	
16		17		18	

Задача 15.2

В соответствии с вариантом (таблица 15.2) Начертить деталь А, ввернутой в деталь Б. Рекомендуется ввертывать одну деталь в другую не полностью, а на 10 – 15 мм. Это позволит более наглядно отобразить особенности вычерчивания резьбы двух соединяемых деталей.

Таблица 15.2

Вар	Исходные данные	Вар	Исходные данные
1		2	
3		4	
5		6	
7		8	
9		10	
11		12	

Вар	Исходные данные	Вар	Исходные данные
13		14	
15		16	
17		18	

Контрольные вопросы для закрепления темы

1. Назовите параметры резьбы.
2. Назовите элементы резьбы.
3. Привести классификацию резьб.
4. Указать особенности обозначений болтов, винтов, шпилек, гаек, шурупов.

Тема 16 Составление спецификаций.

Задача 16.1

На формате А4 выполнить оформление первого листа спецификации

№	Обозначение	Наименование	Мат.	Примечание
1				
2				
3				
4				
5				
6				
7				
8				
9				
10				
11				
12				
13				
14				
15				
16				
17				
18				
19				
20				

Задача 16.2

На формате А4 выполнить оформление последующих листов спецификации

№	Обозначение	Наименование	Мат.	Примечание
1				
2				
3				
4				
5				
6				
7				
8				
9				
10				
11				
12				
13				
14				
15				
16				
17				
18				
19				
20				

Контрольные вопросы для закрепления темы

1. Что указывается в графах спецификации?
2. Как группируют разделы в графе «наименование»?
3. В каком порядке в спецификации указывают стандартные изделия?

Тема 17 Условные графические обозначения элементов на кинематических, гидравлических, пневматических схемах по ГОСТу

Задача 17.1

Записать условные графические обозначения элементов на кинематических, гидравлических, пневматических схемах.

Контрольные вопросы для закрепления темы

1. Каковы правила (порядок) нанесения координатных осей?
2. Что такое нулевая привязка и для чего она применяется?
3. Условные графические обозначения материалов.

Принятые наименования и обозначения

№	Наименование	Обозначение
1	Плоскости проекций: горизонтальная фронтальная профильная дополнительные, вводимые при перемене плоскостей проекций	Π_1 Π_2 Π_3 $\Pi_4, \Pi_5, \Pi_6, \dots$
2	Оси проекций	$X, Y, Z \dots$
3	Начало координат, точка пересечения осей проекций	0
4	Точки в пространстве	A, B, C или $1, 2, 3$
5	Линии в пространстве	h, f, p, n, m, \dots
6	Отрезки прямых в пространстве	AB, CD, \dots
7	Плоскости и поверхности в пространстве	α, β, \dots
8	Проекции точек фронтальная горизонтальная профильная дополнительные, вводимые при перемене плоскостей проекций	A_2, B_2, \dots A_1, B_1, \dots A_3, B_3, \dots $A_4, A_5, B_4, B_5 \dots$
9	Проекции линий: фронтальная горизонтальная профильная дополнительные, вводимые при перемене плоскостей проекций	$h_2, f_2, p_2, n_2, \dots$ $h_1, f_1, p_1, n_1, \dots$ $h_3, f_3, p_3, n_3, \dots$ $h_4, f_4, p_4, n_4, \dots$
10	Проекции отрезка прямой: фронтальная горизонтальная профильная дополнительные, вводимые при перемене плоскостей проекций	A_2B_2, C_2D_2, \dots A_1B_1, C_1D_1, \dots A_3B_3, C_3D_3, \dots A_4B_4, C_5D_5, \dots
11	Следы плоскости: фронтальная горизонтальная профильная дополнительные, вводимые при перемене плоскостей проекций	α_2, β_2, \dots α_1, β_1, \dots α_3, β_3, \dots α_4, β_5, \dots
12	Плоские углы	$\alpha, \beta, \gamma \dots$
Сокращенное обозначение производимых операций		
13	Перпендикулярность	\perp
14	Параллельность	\parallel
15	Совпадение (тождество)	\equiv
16	Пересечение двух геометрических элементов	\cap
17	Результат геометрического построения	$=$
18	Угол	\sphericalangle
19	Прямой угол	L
20	Принадлежность одного геометрического элемента другому	\in
21	Следует	\rightarrow
22	Отрицание	$\sphericalangle (\neq)$

4.4 Комплект разноуровневых задач (заданий)

по дисциплине ОП.01 Инженерная графика

Задачи репродуктивного уровня

1. Вычертить и заполнить основную надпись форма 1 (рисунок 1 и 2).

				<i>НГИГ 15XX.000000.00.00</i>			
<i>Изм./Лист</i>	<i>№ докум.</i>	<i>Подп.</i>	<i>Дата</i>	<i>Название работы</i>	<i>Лист</i>	<i>Масса</i>	<i>Масштаб</i>
<i>Разраб.</i>	<i>Иванов И.И.</i>						1:1
<i>Проб.</i>	<i>Петров П.П.</i>				<i>Лист</i>	<i>Листов</i>	
<i>Т.контр.</i>							
<i>Н.контр.</i>				Белгородский ГАУ			
<i>Утв.</i>				группа ТСист - 11			
				<i>Копировал</i>	<i>Формат А3</i>		

НГИГ 15XX.000000.00.00

№ работы

Две последние цифры зачетной книжки

Год

Начертательная геометрия Инженерная графика

Рисунок 1

Рисунок 2

2. Пропорционально увеличив, перечертить рисунок 3, подписать название линий

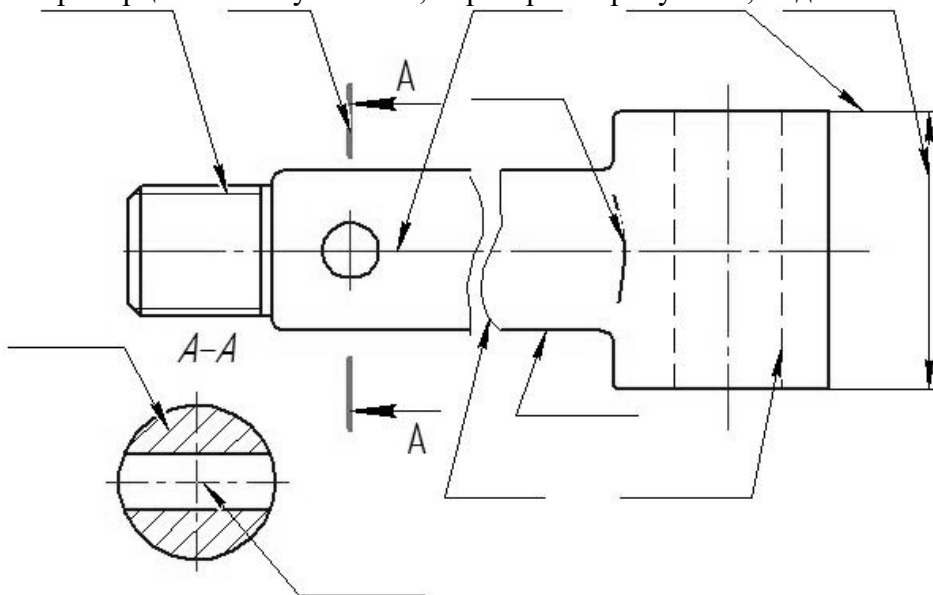


Рисунок 3

Задачи реконструктивного уровня

Перечертить два вида в соответствии с вариантом. Построить третий вид по двум заданным. На главном виде и виде слева совместить половину вида и половину разреза

Вар	Исходные данные	Вар	Исходные данные	Вар	Исходные данные
1		2		3	

Вар	Исходные данные	Вар	Исходные данные	Вар	Исходные данные
4		5		6	
7		8		9	
10		11		12	
13		14		15	
16		17		18	

Задачи творческого уровня

Перечертить два вида в соответствии с вариантом. Построить третий вид по двум заданным. Построить изометрию детали с вырезом передней четверти

Вар	Исходные данные	Вар	Исходные данные	Вар	Исходные данные
1		2		3	
4		5		6	
7		8		9	
10		11		12	

Вар	Исходные данные	Вар	Исходные данные	Вар	Исходные данные
13		14		15	
16		17		18	

Критерии оценки:

- **оценка «отлично»** выставляется студенту, если составлен правильный алгоритм решения задачи, задача решена верно (в выборе формул и решении нет ошибок и получен верный ответ), пояснительная записка к задаче и ее графическая часть оформлены в соответствии с ЕСКД, студент владеет информацией, свободно поясняет ход решения, способен сделать правильные выводы.

- **оценка «хорошо»** выставляется студенту, если составлен правильный алгоритм решения задачи, в логическом рассуждении и решении нет существенных ошибок; правильно сделан выбор формул для решения; есть объяснение решения, но задача решена нерациональным способом или допущено не более двух несущественных ошибок, получен верный ответ. пояснительная записка к задаче и ее графическая часть оформлены в соответствии с ЕСКД, студент владеет информацией, свободно поясняет ход решения, способен сделать правильные выводы.

- **оценка «удовлетворительно»** выставляется студенту, если задание понято правильно, в логическом рассуждении нет существенных ошибок, но допущены существенные ошибки в выборе формул или в математических расчетах; задача решена не полностью или в общем виде, но результаты оформлены в соответствии с ЕСКД.

- **оценка «неудовлетворительно»** выставляется студенту, если задание не понято, есть существенные ошибки в логическом рассуждении, задача не решена.

Составитель _____ Бережная И.Ш
(подпись)

«___» _____ 2018 г.

4.5. Кейс-задачи

Кейс-задачи по дисциплине ОП.01 Инженерная графика
(наименование дисциплины)

Раздел 3. Машиностроительное черчение

Все Кейс-задачи решаются командой студентов с применением метода «**МОЗГОВОГО штурма**».

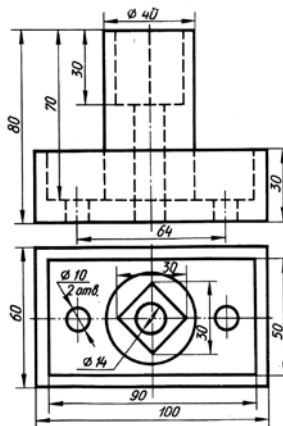
«**Мозговой штурм**» («**мозговая атака**») представляет собой разновидность групповой дискуссии, которая характеризуется отсутствием критики поисковых усилий, сбором всех вариантов решений, гипотез и предложений, рожденных в процессе осмысления какой-либо проблемы, их последующим анализом с точки зрения перспективы дальнейшего использования или реализации на практике. «**Мозговой штурм**» включает три этапа: подготовительный, этап генерирования идей, этап анализа и оценки идей. Продолжительность «мозгового штурма», как правило, не менее 1,5–2 часа.

При разработке содержания кейсов (конкретных ситуаций) следует соблюдать следующие требования к учебному кейсу:

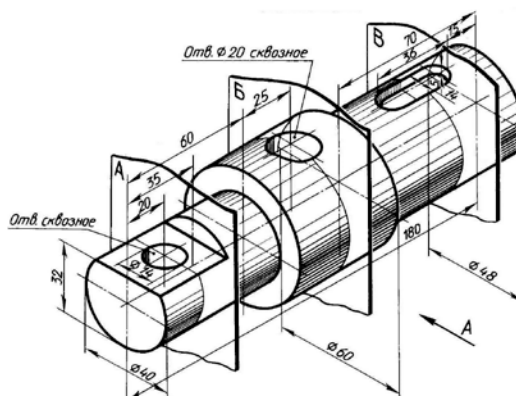
- кейс должен опираться на знания основных разделов дисциплины;
- кейс должен содержать текстовый материал (описание) и другие виды подачи информации (таблицы, графики, диаграммы, иллюстрации и т. п.);
- кейс не должен содержать прямой формулировки проблемы;
- кейс должен быть написан профессиональным языком;
- кейс должен быть основан на реальных материалах.

Задание (я):

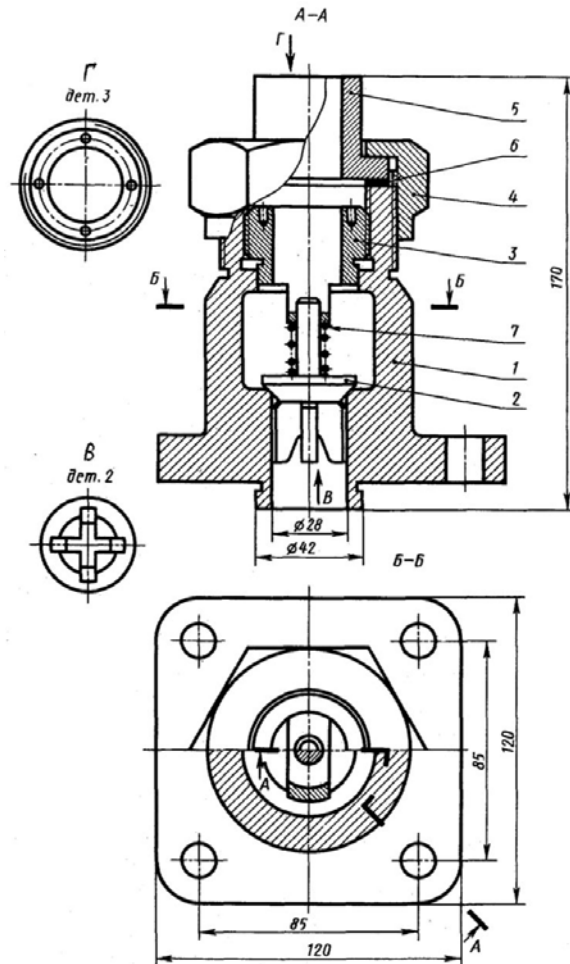
1. Перечертить два вида. Построить третий вид по двум заданным. На главном виде и виде слева совместить половину вида и половину разреза



2. Начертить главный вид вала. Выполнить изображение трех сечений. Проставить размеры.



3. Составить спецификацию на сборочную единицу



Перечень и краткая характеристика деталей

Корпус 1 изготовлен из стали. Фланец корпуса имеет четыре проходных отверстия для крепления болтами на рабочее место. На верхнем цилиндре корпуса нарезана наружная резьба М72 х 4 для наворачивания накладной гайки 4; внутренний цилиндр имеет резьбу М50 для ввертывания втулки 3.

Золотник 2 изготовлен из латуни. Он имеет четыре направляющих, скользящих в проходном отверстии корпуса 1.

Втулка 3 изготовлена из латуни. Имеет четыре отверстия для специального ключа, которым ее ввертывают в корпус 1 (резьба М50), регулируя, давление пружины 7 на золотнике 2 и определяя тем самым рабочее давление клапана.

Гайка накладная 4 (резьба М72 х 4) изготовлена из стали. Служит для крепления отбортованной трубы (патрубок 5). Патрубок 5 изготовлен из стали. Служит для присоединения к трубопроводу, по которому рабочая среда идет к аппарату.

Прокладка 6 изготовлена из резины. Служит для уплотнения соединения патрубка 5 с корпусом 1.

Пружина 7 изготовлена из пружинной проволоки. Сжатием пружины 7 устанавливают определенное рабочее давление, способное открыть золотник 2. Поджатие пружины осуществляется вращением втулки 5. Обратный клапан служит для пропуска рабочей среды к потребителю. В случае падения давления в зоне под золотником 2 пружина 7 закрывает отверстие золотником и проход среды будет перекрыт.

Критерии оценки:

- оценка «отлично» выставляется команде студентов, если составлен правильный алгоритм решения задачи, задача решена верно (в выборе формул и решении нет ошибок и получен верный ответ), пояснительная записка к задаче и ее графическая часть оформлены в

соответствии с ЕСКД, студент владеет информацией, свободно поясняет ход решения, способен сделать правильные выводы.

- **оценка «хорошо» выставляется команде студентов, если** составлен правильный алгоритм решения задачи, в логическом рассуждении и решении нет существенных ошибок; правильно сделан выбор формул для решения; есть объяснение решения, но задача решена нерациональным способом или допущено не более двух несущественных ошибок, получен верный ответ. Пояснительная записка к задаче и ее графическая часть оформлены в соответствии с ЕСКД, студент владеет информацией, свободно поясняет ход решения, способен сделать правильные выводы.

- **оценка «удовлетворительно» выставляется команде студентов, если** задание понято правильно, в логическом рассуждении нет существенных ошибок, но допущены существенные ошибки в выборе формул или в математических расчетах; задача решена не полностью или в общем виде, но результаты оформлены в соответствии с ЕСКД.

- **оценка «неудовлетворительно» выставляется команде студентов, если** задание не понято, есть существенные ошибки в логическом рассуждении, задача не решена.

Составитель _____ Бережная И.Ш
(подпись)

«___» _____ 2018 г.