

Документ подписан простой электронной подписью  
Информация о владельце:  
ФИО: Алейник Станислав Николаевич  
Должность: Ректор  
Дата подписания: 19.02.2021 14:39:26  
Уникальный программный ключ:  
5258223550ea9fbeb23726a1609b644b33d8986ab6255891f288f913a1351fae

МИНИСТЕРСТВО СЕЛЬСКОГО ХОЗЯЙСТВА РОССИЙСКОЙ ФЕДЕРАЦИИ  
ФЕДЕРАЛЬНОЕ ГОСУДАРСТВЕННОЕ БЮДЖЕТНОЕ  
ОБРАЗОВАТЕЛЬНОЕ УЧРЕЖДЕНИЕ ВЫСШЕГО ОБРАЗОВАНИЯ  
БЕЛГОРОДСКИЙ ГОСУДАРСТВЕННЫЙ АГРАРНЫЙ УНИВЕРСИТЕТ  
имени В.Я.ГОРИНА

«УТВЕРЖДАЮ»

Декан инженерного факультета  
С.В. Стребков  
«06» 07 2018 г.

**РАБОЧАЯ ПРОГРАММА**

по дисциплине «Основы цифровой электроники»

**Направление** 09.03.03 Прикладная информатика

**Направленность (профиль)** - Прикладная информатика в АПК

**Квалификация** – бакалавр

Майский, 2018

Рабочая программа составлена с учетом требований:


- федерального государственного образовательного стандарта высшего образования по направлению подготовки 09.03.03 «Прикладная информатика», утвержденного приказом Министерства образования и науки РФ от 12 марта 2015 г. № 207;
- порядка организации и осуществления образовательной деятельности по образовательным программам высшего образования – программам бакалавриата, программам специалитета, программам магистратуры, утвержденного приказом Министерства образования и науки РФ от 05.04.2017 г. № 301;
- основной профессиональной образовательной программы ФГБОУ ВО Белгородский ГАУ по направлению подготовки 09.03.03 «Прикладная информатика»

**Составитель:** к.т.н., доцент Миронов А.Л.

**Рассмотрена** на заседании кафедры информатики и информационных технологий от *21.06*, 2018 г., протокол № *13*

и.о. зав. кафедрой \_\_\_\_\_  Игнатенко В.А.

**Одобрена** методической комиссией инженерного факультета от *05.07*, 2018 г., протокол № *9-17/18*

Председатель методической комиссии \_\_\_\_\_  Сlobодюк А.П.

## I. ЦЕЛЬ И ЗАДАЧИ ДИСЦИПЛИНЫ

**Целью** преподавания дисциплины «Основы цифровой электроники» является ознакомление студентов с основными принципами построения цифровых электронных устройств, элементной базой, а так же методиками проектирования.

В связи с этим, **задачами** преподавания дисциплины «Основы цифровой электроники» являются:

- изучение физических принципов реализации схем с двоичной логикой;
- ознакомление с методикой анализа и синтеза цифровых электронных схем;
- изучение элементной базы;
- ознакомление студентов с ролью цифровой электроники и основных перспектив развития в рамках совершенствования информационных технологий.

## II. МЕСТО ДИСЦИПЛИНЫ В СТРУКТУРЕ ОСНОВНОЙ ОБРАЗОВАТЕЛЬНОЙ ПРОГРАММЫ (ОПОП)

### 2.1. Цикл (раздел) ОПОП, к которому относится дисциплина

Дисциплина «Основы цифровой электроники» относится к дисциплинам вариативной части (Б1.В.ДВ.05.01) основной образовательной программы.

### 2.2. Логическая взаимосвязь с другими частями ОПОП

<b>Наименование предшествующих дисциплин, практик, на которых базируется данная дисциплина (модуль)</b>	1. Информатика и программирование
	2. Математика
	3. Физика
<b>Требования к предварительной подготовке обучающихся</b>	<p><b>знать:</b></p> <ul style="list-style-type: none"> <li>• основные понятия и парадигмы программирования;</li> <li>• основные физические принципы работы электрических цепей.</li> </ul> <p><b>уметь:</b></p> <ul style="list-style-type: none"> <li>• пользоваться стандартными программными продуктами, необходимыми для подготовки отчётов и проведения вычислений;</li> <li>• пользоваться источниками информации для лучшего усвоения дисциплины.</li> </ul> <p><b>владеть:</b></p> <ul style="list-style-type: none"> <li>• основными методиками работы в ОС Windows.</li> </ul>

Освоение дисциплины «Основы цифровой электроники» необходимо для изучения дисциплин: «Аппаратные средства автоматизации в агропромышленном комплексе», «Автоматические системы управления в агропромышленном комплексе», «Программная инженерия».

**III. ОБРАЗОВАТЕЛЬНЫЕ РЕЗУЛЬТАТЫ ОСВОЕНИЯ  
ДИСЦИПЛИНЫ, СООТВЕТСТВУЮЩИЕ ФОРМИРУЕМЫМ КОМПЕТЕНЦИЯМ**

Коды компетенций	Формулировка компетенции	Планируемые результаты обучения по дисциплине
<b>ОПК-3</b>	способностью использовать основные законы естественнонаучных дисциплин и современные информационно-коммуникационные технологии в профессиональной деятельности	<p><b>Знать:</b></p> <ul style="list-style-type: none"> <li>• принципы формирования и передачи логических сигналов посредством электрических цепей;</li> </ul> <p><b>Уметь:</b></p> <ul style="list-style-type: none"> <li>• выбирать аппаратные элементы, необходимые для реализации логических функций;</li> <li>• производить анализ совместимости различных электронных компонентов цифровой схемы.</li> </ul> <p><b>Владеть:</b></p> <ul style="list-style-type: none"> <li>• навыками анализа и прогнозирования работы цифровой электронной схемы.</li> </ul>
<b>ПК-3</b>	способностью проектировать ИС в соответствии с профилем подготовки по видам обеспечения	<p><b>Знать:</b></p> <ul style="list-style-type: none"> <li>• семейства цифровых электронных компонент, их назначение и особенности;</li> <li>• принципы работы базовых узлов цифровых электронных устройств;</li> <li>• способы формального представления и описания цифровых электронных схем.</li> </ul> <p><b>Уметь:</b></p> <ul style="list-style-type: none"> <li>• проектировать цифровые электронные схемы по предъявляемым требованиям;</li> <li>• анализировать работы цифровых электронных схем;</li> <li>• изображать цифровые электронные схемы с использованием принятых условных обозначений.</li> </ul> <p><b>Владеть:</b></p> <ul style="list-style-type: none"> <li>• навыками работы в современных средах проектирования;</li> <li>• навыками проектирования цифровых узлов электронных устройств.</li> </ul>

#### IV. ОБЪЕМ, СТРУКТУРА, СОДЕРЖАНИЕ ДИСЦИПЛИНЫ, ВИДЫ УЧЕБНОЙ РАБОТЫ И ФОРМЫ КОНТРОЛЯ ЗНАНИЙ

##### 4.1. Распределение объема учебной работы по формам обучения

Вид работы	Объем учебной работы, час	
	Очная	Заочная
<b>Формы обучения</b> (вносятся данные по реализуемым формам)	<b>Очная</b>	<b>Заочная</b>
<b>Семестр (курс) изучения дисциплины</b>	<b>2 семестр 1 курс</b>	<b>1 курс</b>
Общая трудоемкость, всего, час	108	108
<i>зачетные единицы</i>	3	3
<b>Контактная работа обучающихся с преподавателем</b>	<b>36</b>	<b>14</b>
<b>Аудиторные занятия (всего)</b>	<b>36</b>	<b>14</b>
В том числе:		
Лекции	18	6
Лабораторные занятия	-	-
Практические занятия	18	8
<i>Иные виды работ в соответствии с учебным планом (учебная практика)</i>	-	-
<b>Внеаудиторная работа (всего)</b>	<b>18</b>	<b>6</b>
В том числе:		
Контроль самостоятельной работы (на 1 подгруппу в форме компьютерного тестирования)	-*	-
Консультации согласно графику	18	6
<i>Иные виды работ в соответствии с учебным планом (курсовая работа, РГЗ и др.)</i>	-	-
<b>Промежуточная аттестация</b>	<b>4</b>	<b>4</b>
В том числе:		
Зачет	4	4
Экзамен (на 1 группу)	-	-
Консультация предэкзаменационная (на 1 группу)	-	-
<b>Самостоятельная работа обучающихся</b>	<b>50</b>	<b>84</b>
<b>Самостоятельная работа обучающихся (всего)</b>	<b>50</b>	<b>84</b>
в том числе:		
Самостоятельная работа по проработке лекционного материала (до 60% от объема лекций)	10	4
Самостоятельная работа по подготовке к лабораторно-практическим занятиям (до 60% от объема аудиторных занятий)	10	6
Работа над темами (вопросами), вынесенными на самостоятельное изучение	20	54
Самостоятельная работа по видам индивидуальных заданий: подготовка реферата (контрольной работы)	10	20

Примечание: \*осуществляется на аудиторных занятиях

## 4.2 Общая структура дисциплины и виды учебной работы

Наименование модулей и разделов дисциплины	Объемы видов учебной работы по формам обучения, час									
	Очная форма обучения					Заочная форма обучения				
	Всего	Лекции	Лабораторно-практ. занятия	Внеаудиторная работа и пр. агт.	Самостоятельная работа	Всего	Лекции	Лабораторно-практ. занятия	Внеаудиторная работа и пр. агт.	Самостоятельная работа
1	2	3	4	5	6	7	8	9	10	11
<b>Модуль 1</b>	<b>44</b>	<b>8</b>	<b>8</b>	<b>8</b>	<b>20</b>	<b>42</b>	<b>3</b>	<b>4</b>	<b>3</b>	<b>32</b>
1. Введение в дисциплину. Понятие, история и направления развития электроники.	6	2	-	Консультации	4	9	1	-	Консультации	8
2. Системы счисления. Кодирование информации.	8	2	2		4	11	1	2		8
3. Цифровые сигналы.	8	2	2		4	10	1	1		8
4. Элементы алгебры логики.	10	2	2		6	9	-	1		8
<i>Итоговое занятие по модулю 1</i>	4	-	2		2	-	-	-		-
<b>Модуль 2</b>	<b>50</b>	<b>10</b>	<b>10</b>	<b>10</b>	<b>20</b>	<b>42</b>	<b>3</b>	<b>4</b>	<b>3</b>	<b>32</b>
1. Элементная база цифровых устройств.	4	2	-	Консультации	2	6	-	-	Консультации	6
2. Схемотехника комбинационных цифровых устройств	8	2	2		4	6	-	-		6
3. Схемотехника последовательностных цифровых устройств	8	2	2		4	9	1	2		6
4. Схемотехника устройств аналого-цифрового и цифро-аналогового преобразования сигналов	8	2	2		4	8	1	1		6
5. Схемотехника полупроводниковых запоминающих устройств	8	2	2		4	10	1	1		8
<i>Итоговое занятие по модулю 2</i>	4	-	2	2	-	-	-	-		
<b>Подготовка реферата в форме презентации (контрольной работы)</b>	<b>10</b>	<b>-</b>	<b>-</b>	<b>-</b>	<b>10</b>	<b>20</b>	<b>-</b>	<b>-</b>	<b>-</b>	<b>20</b>
<b>Зачёт</b>	<b>4</b>	<b>-</b>	<b>-</b>	<b>4</b>	<b>-</b>	<b>4</b>	<b>-</b>	<b>-</b>	<b>4</b>	<b>-</b>

### 4.3 Структура и содержание дисциплины по формам обучения

Наименование модулей и разделов дисциплины	Объемы видов учебной работы по формам обучения, час									
	Очная форма обучения					Заочная форма обучения				
	Всего	Лекции	Лаб.практ. зан.	Внеаудит. работа	Самост. работа	Всего	Лекции	Лаб.практ. зан.	Внеаудит. работа	Самост. работа
1	2	3	4	5	6	7	8	9	10	11
<b>Модуль 1</b>	<b>44</b>	<b>8</b>	<b>8</b>	<b>8</b>	<b>20</b>	<b>42</b>	<b>3</b>	<b>4</b>	<b>3</b>	<b>32</b>
<b>1. Введение в дисциплину. Понятие, история и направления развития электроники.</b>	6	2	-	Консультации	4	9	1	-	Консультации	8
1.1. Рассматриваются цели, задачи изучения дисциплины. История развития цифровой электроники и схемотехники. Рассматриваются основные направления развития современной цифровой электроники.	6	2	-		4	9	1	-		8
<b>2. Системы счисления. Кодирование информации.</b>	8	2	2		4	11	1	2		8
2.1. Рассматриваются вопросы представления информации в 10-ичной, 2-ичной и 16-ичной формах. Способы кодирования информации. Действия над числами, представленными в различных системах счисления.	8	2	2		4	11	1	2		8
<b>3. Цифровые сигналы.</b>	8	2	2		4	10	1	1		8
3.1. Дается понятие цифрового сигнала. Рассматриваются базовые способы передачи двоичных сигналов в электрических цепях.	8	2	2		4	10	1	1		8
<b>4. Элементы алгебры логики.</b>	10	2	2		6	9	-	1		8
4.1. Рассматриваются базовые элементы алгебры логики. Операции И, ИЛИ, НЕ. Комбинированные логические функции. Таблица истинности.	10	2	2		6	9	-	1		8
<i>Итоговое занятие по модулю 1</i>	4	-	2	2	-	-	-	-		
<b>Модуль 2</b>	<b>50</b>	<b>10</b>	<b>10</b>	<b>10</b>	<b>20</b>	<b>42</b>	<b>3</b>	<b>4</b>	<b>3</b>	<b>32</b>
<b>1. Элементная база цифровых устройств.</b>	4	2	-	Консультации	2	6	-	-	Консультации	6
1.1. Рассматриваются способы физической реализации логических функций. Примеры цифровых микросхем, их назначение, область применения и особенности.	4	2	-		2	6	-	-		6
<b>2. Схемотехника комбинационных цифровых устройств</b>	8	2	2		4	6	-	-		6
2.1. Дается понятие комбинационных цифровых устройств. Приводятся примеры реализации базовых блоков.	8	2	2		4	6	-	-		6
<b>3. Схемотехника последовательностных цифровых устройств</b>	8	2	2		4	9	1	2		6
3.1 Дается понятие последовательностных цифровых устройств. Приводятся примеры реализации базовых узлов.	8	2	2	4	9	1	2	6		

Наименование модулей и разделов дисциплины	Объемы видов учебной работы по формам обучения, час									
	Очная форма обучения					Заочная форма обучения				
	Всего	Лекции	Лаб.практ. зан.	Внеаудит. работа	Самост. работа	Всего	Лекции	Лаб.практ. зан.	Внеаудит. работа	Самост. работа
1	2	3	4	5	6	7	8	9	10	11
<b>4. Схемотехника устройств аналого-цифрового и цифро-аналогового преобразования сигналов</b>	<b>8</b>	<b>2</b>	<b>2</b>		<b>4</b>	<b>8</b>	<b>1</b>	<b>1</b>		<b>6</b>
4.1. Сущность и назначение устройств аналого-цифрового преобразования (АЦП). Способы построения АЦП. Примеры микросхем, реализующих АЦП, их назначение и параметры.	8	2	2		4	8	1	1		6
<b>5. Схемотехника полупроводниковых запоминающих устройств</b>	<b>8</b>	<b>2</b>	<b>2</b>		<b>4</b>	<b>10</b>	<b>1</b>	<b>1</b>		<b>8</b>
5.1. Приводятся способы реализации запоминающих устройств. Виды памяти и их особенности. Назначение и примеры физической реализации.	8	2	2		4	10	1	1		8
<i>Итоговое занятие по модулю 2</i>	<i>4</i>	<i>-</i>	<i>2</i>		<i>2</i>	<i>-</i>	<i>-</i>	<i>-</i>		<i>-</i>
<i>Подготовка реферата в форме презентации (контрольной работы)</i>	<i>10</i>	<i>-</i>	<i>-</i>	<i>-</i>	<i>10</i>	<i>20</i>	<i>-</i>	<i>-</i>	<i>-</i>	<i>20</i>
<i>Зачет</i>	<i>4</i>	<i>-</i>	<i>-</i>	<i>4</i>	<i>-</i>	<i>4</i>	<i>-</i>	<i>-</i>	<i>4</i>	<i>-</i>



**V. ОЦЕНКА ЗНАНИЙ И ФОНД ОЦЕНОЧНЫХ СРЕДСТВ ДЛЯ ПРОВЕДЕНИЯ  
ТЕКУЩЕГО КОНТРОЛЯ ЗНАНИЙ И ПРОМЕЖУТОЧНОЙ АТТЕСТАЦИИ  
ОБУЧАЮЩИХСЯ ПО ДИСЦИПЛИНЕ**

**5.1. Формы контроля знаний, рейтинговая оценка и формируемые  
компетенции (дневная форма обучения)**

№ п/п	Наименование рейтингов, модулей и блоков	Формируемые компетенции	Объем учебной работы					Форма контроля знаний	Количество баллов (max)
			Общая трудоемкость	Лекции	Лабор.-практ.заня	Внеаудиторн. раб. и промежулт. аттест.	Самост. работа		
<b>Всего по дисциплине</b>		<b>ОПК-3 ПК-3</b>	<b>108</b>	<b>18</b>	<b>18</b>	<b>22</b>	<b>50</b>	<b>Зачёт</b>	<b>100</b>
<i>I. Входной рейтинг</i>								Устный опрос	<b>5</b>
<i>II. Рубежный рейтинг</i>								Сумма баллов за модули	<b>60</b>
<b>Модуль 1</b>		<b>ОПК-3 ПК-3</b>	<b>44</b>	<b>8</b>	<b>8</b>	<b>8</b>	<b>20</b>		<b>30</b>
1.	Введение в дисциплину. Понятие, история и направления развития электроники.		6	2	-	Консультации	4	Устный опрос	
2.	Системы счисления. Кодирование информации.		8	2	2		4	Устный опрос	
3.	Цифровые сигналы.		8	2	2		4	Устный опрос	
4.	Элементы алгебры логики.		10	2	2		6	Устный опрос	
Итоговый контроль знаний по темам модуля 1.			4	-	2		2	Тестирование, ситуационные задачи	
<b>Модуль 2</b>		<b>ОПК-3 ПК-3</b>	<b>50</b>	<b>10</b>	<b>10</b>	<b>10</b>	<b>20</b>		<b>30</b>
1.	Элементная база цифровых устройств.		4	2	-	Консультации	2	Устный опрос, ситуационные задачи	
2.	Схемотехника комбинационных цифровых устройств		8	2	2		4	Устный опрос, решение задач	
3.	Схемотехника последовательностных цифровых устройств		8	2	2		4	Устный опрос, решение задач	
4.	Схемотехника устройств аналого-цифрового и цифро-		8	2	2		4	Устный опрос, решение задач	

	аналогового преобразования сигналов								
5.	Схемотехника полупроводниковых запоминающих устройств		8	2	2		4	Устный опрос, решение задач	
	Итоговый контроль знаний по темам модуля 2.		4	-	2		2	Тестирование, ситуационные задачи	
	<i>III. Творческий рейтинг</i>		<b>10</b>	-	-	-	<b>10</b>	<i>Реферат</i>	<b>5</b>
	<i>IV. Выходной рейтинг</i>		<b>26</b>	-	-	<b>10</b>	<b>16</b>	<i>Зачёт</i>	<b>30</b>

## 5.2. Оценка знаний студента

### 5.2.1. Основные принципы рейтинговой оценки знаний

Оценка знаний по дисциплине осуществляется согласно положению «О единых требованиях к контролю и оценке результатов обучения: Методические рекомендации по практическому применению модульно-рейтинговой системы обучения».

Уровень развития компетенций оценивается с помощью рейтинговых баллов.

Рейтинги	Характеристика рейтингов	Максимум баллов
Входной	Отражает степень подготовленности студента к изучению дисциплины. Определяется по итогам входного контроля знаний на первом практическом занятии.	5
Рубежный	Отражает работу студента на протяжении всего периода изучения дисциплины. Определяется суммой баллов, которые студент получит по результатам изучения каждого модуля.	60
Творческий	Результат выполнения студентом индивидуального творческого задания различных уровней сложности, в том числе, участие в различных конференциях и конкурсах на протяжении всего курса изучения дисциплины.	5
Выходной	Является результатом аттестации на окончательном этапе изучения дисциплины по итогам сдачи экзамена. Отражает уровень освоения информационно-теоретического компонента в целом и основ практической деятельности в частности.	30
Общий рейтинг	Определяется путём суммирования всех рейтингов	100

Итоговая оценка компетенций студента осуществляется путём

автоматического перевода баллов общего рейтинга в стандартные оценки.

Не зачтено	Зачтено
менее 60 балла	60-100 баллов

### ***5.2.2. Критерии оценки знаний студента на зачете***

Оценка на зачете определяется на основании следующих критериев:

- оценка «зачтено» ставится студенту, показавшему систематическое и достаточно глубокое знание учебного материала, умение свободно выполнять ситуационные и тестовые задания, предусмотренные программой, умение логически мыслить и формулировать свою позицию по проблемным вопросам. Зачет может получить студент, который правильно ответил на теоретические вопросы, допустив при этом недочеты непринципиального характера и правильно решившему предложенную на зачете задачу.

- Оценка «не зачтено» ставится студенту, обнаружившему существенные пробелы в знании основного учебно-программного материала, допустившему принципиальные ошибки в выполнении предусмотренных программой заданий.

***5.3. Фонд оценочных средств. Типовые контрольные задания или иные материалы, необходимые для оценки формируемых компетенций по дисциплине (приложение 2)***

## **VI. УЧЕБНО - МЕТОДИЧЕСКОЕ И ИНФОРМАЦИОННОЕ ОБЕСПЕЧЕНИЕ ДИСЦИПЛИНЫ**

### **6.1 Основная учебная литература**

1. Марченко, А.Л. Электротехника и электроника: Учебник. В 2 томах. Том 1: Электротехника / А.Л. Марченко, Ю.Ф. Опадчий - М.: НИЦ ИНФРА-М, 2015. - 574 с. [Электронный ресурс] – Режим доступа: <http://znanium.com/catalog/product/420583>

### **6.2 Дополнительная литература**

1. Барский, А.Б. Теория цифрового компьютера: учеб. пособие / А.Б. Барский, В.В. Шилов. — М. : ИНФРА-М, 2018. — 304 с. — (Высшее образование: Бакалавриат). [Электронный ресурс] – Режим доступа: <http://znanium.com/catalog/product/912953>

2. Комиссаров, Ю.А. Общая электротехника и электроника: Учебник / Комиссаров Ю.А., Бабокин Г.И. - 2-е изд., испр. и доп. - М.: НИЦ ИНФРА-М, 2016. - 480 с.. [Электронный ресурс] – Режим доступа: <http://znanium.com/catalog/product/487480>

### **6.3. Учебно-методическое обеспечение самостоятельной работы обучающихся по дисциплине**

Самостоятельная работа студентов заключается в инициативном поиске информации о наиболее актуальных проблемах, которые имеют большое практическое значение и являются предметом научных дискуссий в рамках изучаемой дисциплины.

Самостоятельная работа планируется в соответствии с календарными планами рабочей программы по дисциплине и в методическом единстве с тематикой учебных аудиторных занятий.

Самостоятельную работу студента поддерживает электронная информационная среда ВУЗа, доступ к которой [http:// do.belgau.edu.ru](http://do.belgau.edu.ru) (логин, пароль студента)

#### **6.3.1. Методические указания по освоению дисциплины**

1. Игнатенко, В.А. Методические указания по самостоятельной работе студентов [Электронный ресурс]/ В.А. Игнатенко, В.Л. Михайлова// Изд. Белгородский ГАУ. 2015. 42 с. Режим доступа: <http://lib.belgau.edu.ru/>

### **6.3.2. Видеоматериалы**

1. <https://www.youtube.com/watch?v=-7sCE6ob70U&list=PLrCZzMib1e9obOz5K695ugYuiOOCBciEi>
2. <https://www.youtube.com/watch?v=gn9udd2f9jk&list=PLhlTilzRdxykd4cTjksMUrGNvNoGkIIK>
3. <https://www.youtube.com/watch?v=IVdMNHWWSYw&list=PLlb7e2G7aSpTABCq2ifA8dac39QuxbR1K>

### **6.3.3 Печатные периодические издания**

1. Журнал «Информационные системы и технологии»  
<http://oreluniver.ru/science/journal/isit/archive>
2. Журнал «Вестник российской сельскохозяйственной науки»
3. Журнал «Достижения науки и техники АПК»
4. Журнал «Экономика, статистика и информатика»

### **6.4. Ресурсы информационно-телекоммуникационной сети «Интернет», современные профессиональные базы данных, информационные справочные системы.**

1. Информационный портал, посвященный вопросам цифровой электроники  
<http://icmicro.narod.ru/>
2. CITForum.ru - on-line библиотека свободно доступных материалов по информационным технологиям на русском языке - <http://citforum.ru>
3. Информационная система «Единое окно доступа к образовательным ресурсам. Раздел. Информатика и информационные технологии» - <http://window.edu.ru>

### **6.5. Перечень программного обеспечения, информационных технологий**

1. Операционная система Windows;
2. Пакет программ Microsoft Office;
3. SunRav – программа для тестирования.

## **VII. МАТЕРИАЛЬНО-ТЕХНИЧЕСКОЕ ОБЕСПЕЧЕНИЕ ДИСЦИПЛИНЫ**

Для преподавания дисциплины используются:

1. учебная аудитория лекционного типа, оборудованная мультимедийным оборудованием для демонстрации презентаций;
2. компьютерный класс для проведения лабораторно – практических занятий.
3. помещение для самостоятельной работы обучающихся, оснащенное компьютерной техникой с подключением к сети Интернет и электронной информационно-образовательной среде ВУЗа.

## VIII. ПРИЛОЖЕНИЯ

Приложение 1

**СВЕДЕНИЯ О ДОПОЛНЕНИИ И ИЗМЕНЕНИИ  
РАБОЧЕЙ ПРОГРАММЫ ДИСЦИПЛИНЫ  
НА 201 / 201 УЧЕБНЫЙ ГОД**

Основы цифровой электроники

дисциплина (модуль)

09.03.03 Прикладная информатика

направление подготовки/специальность

<b>ДОПОЛНЕНО</b> (с указанием раздела РПД)
<b>ИЗМЕНЕНО</b> (с указанием раздела РПД)
<b>УДАЛЕНО</b> (с указанием раздела РПД)

Реквизиты протоколов заседаний кафедр, на которых пересматривалась  
программа

Кафедра информатики и информационных технологий	Кафедра информатики и информационных технологий
от _____ № _____ Дата	от _____ № _____ дата

Методическая комиссия инженерного факультета

« \_\_\_ » \_\_\_\_\_ 201 года, протокол № \_\_\_\_\_

Председатель методической комиссии

Слободюк А.П.

Декан инженерного факультета

Стребков С.В.

« \_\_\_ » \_\_\_\_\_ 201 г.

Согласовано:

Владимир Игнатьев  
ООО «ИТЦ СИГМА»



08 \_\_\_\_\_ 2018 г.  
Баташев А.Т.

**ФОНД ОЦЕНОЧНЫХ СРЕДСТВ**  
для проведения промежуточной аттестации обучающихся  
по дисциплине Основы цифровой электроники  
Направление подготовки 09.03.03 Прикладная информатика  
Профиль «Прикладная информатика в АПК»

Майский, 2018

# 1.Перечень компетенций с указанием этапов их формирования в процессе освоения образовательной программы

Код контролируемой компетенции	Формулировка контролируемой компетенции	Этап (уровень) освоения компетенции	Планируемые результаты обучения	Наименование модулей и (или) разделов дисциплины	Наименование оценочного средства		
					Текущий контроль	Промежуточная аттестация	
ОПК-3	способностью использовать основные законы естественнонаучных дисциплин и современные информационно-коммуникационные технологии в профессиональной деятельности	Первый этап (пороговой уровень)	Знать: принципы формирования и передачи логических сигналов посредством электрических цепей	Модуль 1.	Устный опрос	Итоговое тестирование, вопросы к зачету	
					Подготовка рефератов		
					Тестирование		
				Модуль 2.	Устный опрос		Итоговое тестирование, вопросы к зачету
					Подготовка рефератов		
					Решение ситуационных задач		
		Модуль 2.	Тестирование	Итоговое тестирование, вопросы к зачету			
			Устный опрос		Итоговое тестирование, вопросы к зачету		
			Подготовка рефератов				
Модуль 1.	Устный опрос	Итоговое тестирование, вопросы к зачету					
	Подготовка рефератов						
	Тестирование						
Модуль 2.	Устный опрос		Итоговое тестирование, вопросы к зачету				
	Подготовка рефератов						
	Решение ситуационных задач						
Модуль 2.	Тестирование	Итоговое тестирование, вопросы к зачету					
	Устный опрос			Итоговое тестирование, вопросы к зачету			
	Подготовка рефератов						
Модуль 1.	Устный опрос		Итоговое тестирование, вопросы к зачету				
	Подготовка рефератов						
	Тестирование						



			электронной схемы			
				Модуль 2.	Устный опрос	Итоговое тестирование, вопросы к зачету
					Подготовка рефератов	
					Решение ситуационных задач	
					Тестирование	
<b>ПК-3</b>	способностью проектировать ИС в соответствии с профилем подготовки по видам обеспечения	Первый этап (пороговой уровень)	<i>Знать:</i> семейства цифровых электронных компонент, их назначение и особенности; принципы работы базовых узлов цифровых электронных устройств; способы формального представления и описания цифровых электронных схем.;	Модуль 1.	Устный опрос	Итоговое тестирование, вопросы к зачету
					Подготовка рефератов	
					Тестирование	
				Модуль 2.	Устный опрос	Итоговое тестирование, вопросы к зачету
				Подготовка рефератов		
				Решение ситуационных задач		
		Тестирование				
	Второй этап (продвинутый уровень)			Модуль 1.	Устный опрос	Итоговое тестирование, вопросы к зачету
				Подготовка рефератов		
				Тестирование		
				Модуль 2.	Устный опрос	Итоговое тестирование, вопросы к зачету
	Подготовка рефератов					
				Решение ситуационных задач		

			использованием принятых условных обозначений;		Тестирование	
		Третий этап (высокий уровень)	Владеть: навыками работы в современных средах проектирования; навыками проектирования цифровых узлов электронных устройств.	Модуль 1.	Устный опрос	Итоговое тестирование, вопросы к зачету
	Подготовка рефератов					
	Тестирование					
	Модуль 2.			Устный опрос	Итоговое тестирование, вопросы к зачету	
				Подготовка рефератов		
				Решение ситуационных задач		
				Тестирование		

## 2. Описание показателей и критериев оценивания компетенций на различных этапах их формирования, описание шкал оценивания

Компетенция	Планируемые результаты обучения (показатели достижения заданного уровня компетенции)	Уровни и критерии оценивания результатов обучения, шкалы оценивания			
		<i>Компетентность не сформирована</i>	<i>Пороговый уровень компетентности</i>	<i>Продвинутый уровень компетентности</i>	<i>Высокий уровень</i>
		<i>не зачтено</i>	<i>зачтено</i>	<i>зачтено</i>	<i>Зачтено</i>
ОПК-3	<i>способностью использовать основные законы естественнонаучных дисциплин и современные информационно-коммуникационные технологии в профессиональной деятельности</i>	<i>Способность использовать основные законы естественнонаучных дисциплин и современные информационно-коммуникационные технологии в профессиональной деятельности не сформирована</i>	<i>Частично владеет способностью использовать основные законы естественнонаучных дисциплин и современные информационно-коммуникационные технологии в профессиональной деятельности</i>	<i>Владеет способностью проводить описание использовать основные законы естественнонаучных дисциплин и современные информационно-коммуникационные технологии в профессиональной деятельности</i>	<i>Свободно владеет способностью использовать основные законы естественнонаучных дисциплин и современные информационно-коммуникационные технологии в профессиональной деятельности</i>
	<b>Знать:</b> 1) принципы формирования и передачи логических сигналов посредством электрических цепей	Допускает грубые ошибки при применении основных принципов формирования и передачи логических сигналов посредством электрических цепей.	Может изложить основные принципы формирования и передачи логических сигналов посредством электрических цепей.	Знает основные принципы формирования и передачи логических сигналов посредством электрических цепей.	Аргументировано проводит сравнение основных принципов формирования и передачи логических сигналов посредством электрических цепей.
	<b>Уметь:</b> 1) выбирать аппаратные элементы, необходимые для реализации логических функций; 2) производить анализ	Не умеет выбирать аппаратные элементы, необходимые для реализации логических функций; производить анализ	Частично умеет выбирать аппаратные элементы, необходимые для реализации логических функций;	Способен выбирать аппаратные элементы, необходимые для реализации логических функций; производить анализ	Способен самостоятельно организовывать работу по выбору аппаратных элементов,

	совместимости различных электронных компонентов цифровой схемы;	совместимости различных электронных компонентов цифровой схемы.	производить анализ совместимости различных электронных компонентов цифровой схемы.	совместимости различных электронных компонентов цифровой схемы.	необходимых для реализации логических функций; производить анализ совместимости различных электронных компонентов цифровой схемы.
	<b>Владеть:</b> 1) навыками анализа и прогнозирования работы цифровой электронной схемы.	Не владеет навыками анализа и прогнозирования работы цифровой электронной схемы.	Частично владеет навыками анализа и прогнозирования работы цифровой электронной схемы.	Владеет навыками анализа и прогнозирования работы цифровой электронной схемы.	Свободно владеет навыками анализа и прогнозирования работы цифровой электронной схемы.
ПК-3	<i>способностью проектировать ИС в соответствии с профилем подготовки по видам обеспечения</i>	<i>способность проектировать ИС в соответствии с профилем подготовки по видам обеспечения не сформирована</i>	<i>Частично владеет способностью проектировать ИС в соответствии с профилем подготовки по видам обеспечения</i>	<i>Владеет способностью проектировать ИС в соответствии с профилем подготовки по видам обеспечения</i>	<i>Свободно владеет способностью проектировать ИС в соответствии с профилем подготовки по видам обеспечения</i>
	<b>Знать:</b> 1) семейства цифровых электронных компонент, их назначение и особенности; 2) принципы работы базовых узлов цифровых электронных устройств; 3) способы формального представления и описания цифровых электронных схем..	Допускает грубые ошибки при воспроизведении описаний семейства цифровых электронных компонент, их назначение и особенности; принципов работы базовых узлов цифровых электронных устройств; способов формального представления и описания цифровых электронных схем..	Может изложить описание семейства цифровых электронных компонент, их назначение и особенности; принципов работы базовых узлов цифровых электронных устройств; способов формального представления и описания цифровых электронных схем.	Знает описание семейства цифровых электронных компонент, их назначение и особенности; принципов работы базовых узлов цифровых электронных устройств; способов формального представления и описания цифровых электронных схем.	Аргументировано проводит анализ семейства цифровых электронных компонент, их назначение и особенности; принципов работы базовых узлов цифровых электронных устройств; способов формального представления и описания цифровых

					электронных схем
	<p><b>Уметь:</b>  1) проектировать цифровые электронные схемы по предъявляемым требованиям;  2) анализировать работы цифровых электронных схем;  3) изображать цифровые электронные схемы с использованием принятых условных обозначений</p>	<p>Не умеет проектировать цифровые электронные схемы по предъявляемым требованиям;  анализировать работы цифровых электронных схем; изображать цифровые электронные схемы с использованием принятых условных обозначений.</p>	<p>Частично умеет проектировать цифровые электронные схемы по предъявляемым требованиям;  анализировать работы цифровых электронных схем; изображать цифровые электронные схемы с использованием принятых условных обозначений.</p>	<p>Способен проектировать цифровые электронные схемы по предъявляемым требованиям;  анализировать работы цифровых электронных схем; изображать цифровые электронные схемы с использованием принятых условных обозначений</p>	<p>Способен самостоятельно проектировать цифровые электронные схемы по предъявляемым требованиям;  анализировать работы цифровых электронных схем; изображать цифровые электронные схемы с использованием принятых условных обозначений</p>
	<p><b>Владеть:</b>  1) навыками работы в современных средах проектирования;  2) навыками проектирования цифровых узлов электронных устройств.</p>	<p>Не владеет навыками работы в современных средах проектирования;  навыками проектирования цифровых узлов электронных устройств.</p>	<p>Частично владеет навыками работы в современных средах проектирования;  навыками проектирования цифровых узлов электронных устройств</p>	<p>Владеет навыками работы в современных средах проектирования;  навыками проектирования цифровых узлов электронных устройств.</p>	<p>Свободно владеет навыками работы в современных средах проектирования;  навыками проектирования цифровых узлов электронных устройств.</p>

### **3. Типовые контрольные задания или иные материалы, необходимые для оценки знаний, умений, навыков и (или) опыта деятельности, характеризующих этапы формирования компетенций в процессе освоения образовательной программы**

#### **1.1. Первый этап (пороговой уровень)**

**ЗНАТЬ** (помнить и понимать): студент помнит, понимает и может продемонстрировать широкий спектр фактических, концептуальных, процедурных знаний.

#### **3.1.1. Перечень вопросов для определения входного рейтинга**

1. Понятие высказывания. Виды высказываний.
2. Основные логические союзы (операторы): конъюнкция, дизъюнкция, отрицание, импликация, эквиваленция. Таблицы истинности.
3. Порядок действий при вычислении по логической формуле.
4. Вычисление значений двоичных функций.
5. Понятие равносильности логических формул.
6. Понятия дизъюнктивной и конъюнктивной нормальных форм алгебры высказываний.
7. Алгоритм приведения логической формулы к дизъюнктивной нормальной форме (к конъюнктивной нормальной форме).
8. Понятия совершенной дизъюнктивной и совершенной конъюнктивной нормальных форм алгебры высказываний.
9. Алгоритм приведения логической формулы к совершенной дизъюнктивной нормальной форме (к совершенной конъюнктивной нормальной форме).
10. Дополнительные логические операции, используемые в цифровой электронике: отрицание конъюнкции (штрих Шеффера), отрицание дизъюнкции (стрелка Пирса), исключаящее или (либо). Таблицы истинности.
11. Системы счисления. Классификация.
12. Непозиционные системы счисления.
13. Позиционные системы счисления.
14. Двоичная система счисления.
15. Двоичный код. Виды двоичного кода.
16. Двоично-десятичный код.
17. Кодирование числовых данных.
18. Кодирование текстовых данных.
19. Кодирование графической информации.
20. Кодирование звуковой информации.
21. Кодирование видеoinформации.
22. Цифровое кодирование при передаче данных.

#### **3.1.2. Перечень вопросов к зачету**

1. Понятие электроники. Виды электроники. Области электроники.
2. Этапы развития электроники.
3. Вакуумная электроника. Достоинства и недостатки.
4. Твердотельная электроника. Понятие и направления развития.
5. Технология получения элементов в твердотельной электронике.
6. Основные твердотельные приборы и примеры их использования.
7. Интегральные микросхемы.

8. Основные различия аналоговой и цифровой электроники.
9. Поколения вычислительной техники и их элементная база.
10. Направления развития элементной базы современных компьютеров
11. Базовые логические элементы цифровой электроники: конъюнктор, дизъюнктор, инвертор, элемент Шеффера, элемент Пирса, сумматор по модулю 2.
12. Общий принцип обозначения логических элементов.
13. Функционально полные системы логических элементов.
14. Построение логической схемы цифрового устройства по заданной таблице состояний.
15. Составление логической формулы по схеме цифрового устройства.
16. Минимизация электронных схем с помощью равносильных преобразований.
17. Диаграммы Вейча.
18. Карты Карно.
19. Классификации цифровых устройств.
20. Логические ключи (вентили).
21. Двоичный полусумматор. Одноразрядный двоичный сумматор.
22. Многоразрядный двоичный сумматор.
23. Компараторы.
24. Шифраторы и дешифраторы.
25. Мультиплексоры и демультимплексоры.
26. Преобразователи кода.
27. Триггер.
28. Асинхронный и синхронный RS-триггеры.
29. D-триггеры.
30. T-триггеры.
31. JK-триггеры.
32. Счетчик. Синхронные и асинхронные счетчики.
33. Регистр. Регистры памяти и регистры сдвига.

### **3.2. Второй этап (продвинутый уровень)**

**УМЕТЬ** (применять, анализировать, оценивать, синтезировать): уметь использовать изученный материал в конкретных условиях и в новых ситуациях; осуществлять декомпозицию объекта на отдельные элементы и описывать то, как они соотносятся с целым, выявлять структуру объекта изучения; оценивать значение того или иного материала – научно-технической информации, исследовательских данных и т. д.; комбинировать элементы так, чтобы получить целое, обладающее новизной

#### **3.2.1. Тестовые задания**

##### **1. Что произойдет, если на входы JK триггера одновременно подать сигналы двух логических 1**

1. триггер сохранит свое состояние неизменным
2. триггер переключится в другое состояние
3. на его выходах появится сигнал из двух логических 1

##### **2. Полусумматор можно построить на основе следующих 2х элементов**

1. ИЛИ-НЕ, И
2. И-НЕ, ИЛИ
3. ИСКЛЮЧАЮЩЕЕ ИЛИ, И

**3. Каскадное включение дешифраторов используется для**

1. увеличения быстродействия
2. увеличения разрядности обрабатываемых двоичных чисел
3. улучшения качества дешифрования

**4. Мультиплексором называется цифровая схема**

1. пропускающая на выходную линию логические сигналы с одного из своих информационных входов
2. распределяющая один сигнал с линии по нескольким каналам
3. преобразующая двоично-десятичный код в сигналы управления семисегментными индикаторами

**5. Запоминающие устройства какого типа обладают наибольшим быстродействием**

1. статические с произвольной выборкой
2. динамические с произвольной выборкой
3. перезаписываемые ПЗУ

**6. В отличие от АЦП последовательного типа АЦП параллельного типа обладают**

1. большим быстродействием
2. отсутствием в своей структуре шифратора
3. переменное время преобразования

**7. Метод преобразования, основанный на измерении длительности импульса, которая пропорциональна измеряемому напряжению, лежит в основе работы**

1. Интегрирующего АЦП
2. АЦП с преобразованием напряжения в частоту
3. АЦП параллельного типа

**8. Какое число компараторов должен содержать АЦП параллельного типа для получения 5-и разрядного двоичного сигнала**

1. 8
2. 24
3. 31

**9. Дополнительный источник питания ОУ в схеме ЦАП служит для**

1. линеаризации характеристики ОУ
2. компенсации постоянной составляющей при отсутствии кода на входе схемы
3. увеличения быстродействия схемы

**10. В отличие от операционного усилителя компаратор**

1. обладает линейной амплитудной характеристикой
2. имеет только два значения выходного напряжения
3. имеет четыре входа

**11. Зависимость тока стока  $I$  от одного из напряжений  $U$  при фиксированной величине второго – это:**

- А) вольтамперная характеристика  
 Б) выходная характеристика  
 В) входная характеристика  
 Г) амплитудно-частотная характеристика

**12. Что является преимуществом полярных транзисторов?**



- А) отсутствие наклеенного катода
- Б) наличие накаленного катода
- В) можно использовать в полевых условиях
- Г) чувствительность к повышению температуры

**13. Полупроводниковый прибор, усилительные свойства которого обусловлены потоком основных носителей, протекающим через проводящий канал и управляемый электрическим полем - это:**

- А) полевой транзистор
- Б) биполярный транзистор
- В) стабилитрон

**14. Как может быть осуществлена передача информации?**

- А) по электрическим линиям или без проводов с помощью э/м линий;
- Б) через Интернет;
- В) через Bluetooth;
- Г) через электроприборы;

### 3.2.2. Темы рефератов

1. Современные средства проектирования микросхем;
2. Физические явления и процессы в пленочных структурах.
3. Методы обеспечения надежности современных интегральных История развития микропроцессора;
4. микросхем.
5. Сравнительные характеристики микропроцессоров современных компьютеров.

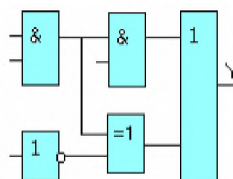
### 3.3. Третий этап (высокий уровень)

**ВЛАДЕТЬ** навыками по применению теоретических и практических знаний и умений при решении ситуационных задач, практической направленности по дисциплине.

#### 3.3.1. Ситуационные задачи

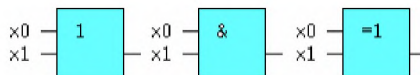
1. На входы схемы одновременно поступают несколько сигналов. Через какой промежуток времени на выходе гарантированно появится истинное значение логической функции? Задержки сигналов при прохождении через логические элементы приведены в таблице (1нсек=10<sup>-9</sup> сек) на рисунке.

тзд.р.ИЛИ	тзд.р.И	тзд.р.ИСКЛ.ИЛИ	тзд.р.НЕ
9	10	11	7



2. Выберите правильный порядок следования логических элементов. Например: И, ИЛИ,

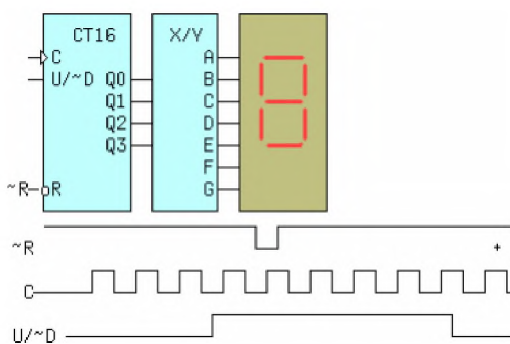
ИСКЛЮЧАЮЩЕЕ ИЛИ



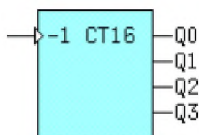
3. Какому уравнению соответствует таблица Карно

	x1, x0				
	00	01	11	10	
x3, x2	00	1	1	0	1
	01	0	0	0	0
	11	1	1	0	0
	10	1	1	0	1

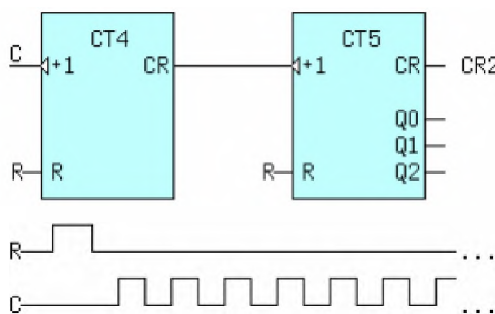
4. На входы реверсивного счетчика подаются приведенные внизу последовательности импульсов. Какая шестнадцатиричная цифра будет высвечена на семисегментном индикаторе в момент времени отмеченный знаком + ?



5. Какой десятичный код будет зафиксирован на выходах Q3Q2Q1Q0 счетчика (рис.68-2) при поступлении на его вход 4 импульсов и начальных значениях на выходах Q3Q2Q1Q0 = 1100?



6. Два счетчика включены последовательно. Определить десятичный эквивалент выходного кода Q2Q1Q0 второго счетчика. Число импульсов, поступивших на вход С равно 94.



3.4. Представления оценочного средства в фонде

3.4.1. Вопросы для устного опроса (собеседование)

Наименование раздела: «Модуль 1»

1. Интегральные схемы. Классификация интегральных схем.
2. Интегральные логические элементы ТТЛ. Принципиальная схема базового элемента. Разновидности логических элементов.

3. Интегральные логические элементы на КМОП-транзисторах. Принципиальная схема базового элемента. Разновидности логических элементов.
4. Понятие комбинационных устройств. Синтез комбинационных устройств с одним выходом на основе минимизации логических функций методом карт Карно.
5. Синтез неполностью определенных комбинационных устройств. Синтез комбинационных устройств с несколькими выходами.
6. Реализация комбинационных устройств в базисах элементов И-НЕ, ИЛИ-НЕ, на логических элементах с недостаточным и избыточным числом входов.
7. Типовые комбинационные устройства. Дешифраторы.
8. Шифраторы. Преобразователи кодов.
9. Мультиплексоры.
10. Демультимплексоры.

### Наименование раздела: «Модуль 2»

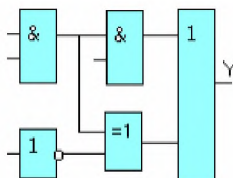
1. Понятие последовательностных устройств. Классификация триггеров.
2. RS-триггеры на логических элементах.
3. Синхронные RS-триггеры.
4. D-триггеры. T-триггеры.
5. JK-триггеры.
6. Классификация регистров. Параллельные регистры.
7. Последовательные регистры.
8. Кольцевые счетчики.
9. Классификация счетчиков импульсов. Двоичные счетчики с последовательным переносом.
10. Двоичные счетчики с параллельным переносом. Методика синтеза двоичных счетчиков с параллельным переносом.

### 3.4.2. Пример ситуационной задачи (или задачи)

#### Задание:

1. На входы схемы одновременно поступают несколько сигналов. Через какой промежуток времени на выходе гарантированно появится истинное значение логической функции? Задержки сигналов при прохождении через логические элементы приведены в таблице ( $1\text{нсек}=10^{-9}\text{сек}$ ) на рисунке.

тзд.р.ИЛИ	тзд.р.И	тзд.р.ИСКЛ.ИЛИ	тзд.р.НЕ
9	10	11	7



### 3.5. Критериев оценивания контрольных заданий для использования в ФОС дисциплины

#### 3.5.1. Критерии оценивания тестового задания:

Тестовые задания оцениваются по шкале: 1 балл за правильный ответ, 0 баллов за неправильный ответ. Итоговая оценка по тесту формируется путем суммирования набранных баллов и отнесения их к общему количеству вопросов в задании. Помножив полученное значение на 100%, можно привести итоговую оценку к традиционной следующим образом:

Процент правильных ответов Оценка

90 – 100% *От 9 до 10 баллов и/или «отлично»*

70 – 89 % *От 6 до 8 баллов и/или «хорошо»*

50 – 69 % *От 3 до 5 баллов и/или «удовлетворительно»*

менее 50 % *От 0 до 2 баллов и/или «неудовлетворительно»*

#### 3.5.2. Критерии оценивания реферата (доклада):

*От 4 до 5 баллов и/или «отлично»:* глубокое и хорошо аргументированное обоснование темы; четкая формулировка и понимание изучаемой проблемы; широкое и правильное использование относящейся к теме литературы и примененных аналитических методов; содержание исследования и ход защиты указывают на наличие навыков работы студента в данной области; оформление работы хорошее с наличием расширенной библиографии; защита реферата (или выступление с докладом) показала высокий уровень профессиональной подготовленности студента;

*От 2 до 3 баллов и/или «хорошо»:* аргументированное обоснование темы; четкая формулировка и понимание изучаемой проблемы; использование ограниченного, но достаточного для проведения исследования количества источников; работа основана на среднем по глубине анализе изучаемой проблемы и при этом сделано незначительное число обобщений; содержание исследования и ход защиты (или выступление с докладом) указывают на наличие практических навыков работы студента в данной области; реферат (или доклад) хорошо оформлен с наличием необходимой библиографии; ход защиты реферата (или выступления с докладом) показал достаточную профессиональную подготовку студента;

*От 1 до 2 баллов и/или «удовлетворительно»:* достаточное обоснование выбранной темы, но отсутствует глубокое понимание рассматриваемой проблемы; в библиографии преобладают ссылки на стандартные литературные источники; труды, необходимые для всестороннего изучения проблемы, использованы в ограниченном объеме; заметна нехватка компетентности студента в данной области знаний; оформление реферата (или доклада) содержит небрежности; защита реферата (или выступление с докладом) показала удовлетворительную профессиональную подготовку студента;

*0 баллов и/или «неудовлетворительно»:* тема реферата (или доклада) представлена в общем виде; ограниченное число использованных литературных источников; шаблонное изложение материала; суждения по исследуемой проблеме не всегда компетентны; неточности и неверные выводы по

рассматриваемой литературе; оформление реферата (или доклада) с элементами заметных отступлений от общих требований; во время защиты (или выступления с докладом) студентом проявлена ограниченная профессиональная эрудиция.

### **3.5.3. Критерии оценивания на ситуационную задачу:**

*От 9 до 10 баллов и/или «отлично»:* студент глубоко и полно владеет методами решения задачи; решение выполнено оптимальным способом; полученное решение соответствует условиям задачи; решение ситуационной задачи носит самостоятельный характер.

*От 6 до 8 баллов и/или «хорошо»:* решение студента соответствует указанным выше критериям, но в ход решения имеет отдельные неточности (несущественные ошибки); однако допущенные при решении ошибки исправляются самим студентом после дополнительных вопросов.

*От 3 до 5 баллов и/или «удовлетворительно»:* студент обнаруживает отсутствие навыков и понимание основных методик решения ситуационной задачи, но решение является неполным, имеет неточности и существенные ошибки; допущенные при решении ошибки не исправляются самим студентом после дополнительных вопросов.

*От 0 до 2 баллов и/или «неудовлетворительно»:* студент имеет разрозненные, бессистемные знания в области решаемой задачи; не владеет методами и подходами для решения задачи.

### **3.5.4. Критерии оценивания «Устный опрос»:**

Оценка «зачтено» выставляется студенту, если обладает систематизированными знаниями, умениями и навыками по данному разделу дисциплины.

Оценка «не зачтено» выставляется студенту, если он не проявил систематизированных знаний, умений и навыков по данному разделу дисциплины.

### **3.5.5. Критерий оценивания на зачет**

Оценка «зачтено» ставится в том случае, если итоговый рейтинг студента составил 60 и более.

Оценка «не зачтено» ставится в том случае, если итоговый рейтинг студента составил менее 60 баллов.

## **4. Методические материалы, определяющие процедуры оценивания знаний, умений, навыков и (или) опыта деятельности, характеризующих этапы формирования компетенций**

Процедура оценки знаний умений и навыков и (или) опыта деятельности, характеризующих этапы формирования компетенций, производится преподавателем в форме текущего контроля и промежуточной аттестации.

Для повышения эффективности текущего контроля и последующей промежуточной аттестации студентов осуществляется структурирование дисциплины на модули. Каждый модуль учебной дисциплины включает в себя изучение законченного раздела, части дисциплины.

Основными видами текущего контроля знаний, умений и навыков в течение каждого модуля учебной дисциплины являются устный опрос, подготовка рефератов, решение ситуационных задач, тестирование.

Студент должен выполнить все контрольные мероприятия, предусмотренные в модуле учебной дисциплины к указанному сроку, после чего преподаватель проставляет балльные оценки, набранные студентом по результатам текущего контроля модуля учебной дисциплины.

Контрольное мероприятие считается выполненным, если за него студент получил оценку в баллах, не ниже минимальной оценки, установленной программой дисциплины по данному мероприятию.

Промежуточная аттестация обучающихся проводится в форме зачета.

Зачет проводится для оценки уровня усвоения обучающимся учебного материала лекционных курсов и лабораторно-практических занятий, а также самостоятельной работы. Оценка выставляется или по результатам учебной работы студента в течение семестра, или по итогам письменно-устного опроса, или тестирования на последнем занятии. Для дисциплин и видов учебной работы студента, по которым формой итогового отчета является зачет, определена оценка «зачтено», «не зачтено».

Оценка «зачтено» ставится в том случае, если обучающийся:

- владеет знаниями, выделенными в качестве требований к знаниям обучающихся в области изучаемой дисциплины;
- демонстрирует глубину понимания учебного материала с логическим и аргументированным его изложением;
- владеет основным понятийно-категориальным аппаратом по дисциплине;
- демонстрирует практические умения и навыки в области исследовательской деятельности.

Оценка «не зачтено» ставится в том случае, если обучающийся:

- демонстрирует знания по изучаемой дисциплине, но отсутствует глубокое понимание сущности учебного материала;
- допускает ошибки в изложении фактических данных по существу материала, представляется неполный их объем;
- демонстрирует недостаточную системность знаний;
- проявляет слабое знание понятийно-категориального аппарата по дисциплине;
- проявляет непрочность практических умений и навыков в области исследовательской деятельности.

В этом случае студент сдаёт зачёт в форме устных и письменных ответов на любые вопросы в пределах освоенной дисциплины.

Основным методом оценки знаний, умений и навыков и (или) опыта деятельности, характеризующих этапы формирования компетенций является балльно-рейтинговая система, которая регламентируется положением «О балльно-рейтинговой системе оценки качества освоения образовательных программ в ФГБОУ ВО Белгородский ГАУ».

Основными видами поэтапного контроля результатов обучения студентов являются: входной контроль, текущий контроль, рубежный (промежуточный) контроль, творческий контроль, выходной контроль (зачет).

Уровень развития компетенций оценивается с помощью рейтинговых баллов.

<b>Рейтинги</b>	<b>Характеристика рейтингов</b>	<b>Максимум баллов</b>
Входной	Отражает степень подготовленности студента к изучению дисциплины. Определяется по итогам входного контроля знаний на первом практическом занятии.	5
Рубежный	Отражает работу студента на протяжении всего периода изучения дисциплины. Определяется суммой баллов, которые студент получит по результатам изучения каждого модуля.	60
Творческий	Результат выполнения студентом индивидуального творческого задания различных уровней сложности, в том числе, участие в различных конференциях и конкурсах на протяжении всего курса изучения дисциплины.	5
Выходной	Является результатом аттестации на окончательном этапе изучения дисциплины по итогам сдачи экзамена. Отражает уровень освоения информационно-теоретического компонента в целом и основ практической деятельности в частности.	30
Общий рейтинг	Определяется путём суммирования всех рейтингов	100

Общий рейтинг по дисциплине складывается из входного, рубежного, выходного (зачета) и творческого рейтинга.

Входной (стартовый) рейтинг – результат входного контроля, проводимого с целью проверки исходного уровня подготовленности студента и оценки его соответствия предъявляемым требованиям для изучения данной дисциплины.

Он проводится на первом занятии при переходе к изучению дисциплины (курса, раздела). Оптимальные формы и методы входного контроля: тестирование, программированный опрос, в т.ч. с применением ПЭВМ и ТСО, решение комплексных и расчетно-графических задач и др.

Рубежный рейтинг – результат рубежного (промежуточного) контроля по каждому модулю дисциплины, проводимого с целью оценки уровня знаний, умений и навыков студента по результатам изучения модуля. Оптимальные формы и методы рубежного контроля: устные собеседования, письменные контрольные опросы, в т.ч. с использованием ПЭВМ и ТСО, результаты

выполнения лабораторных и практических заданий. В качестве практических заданий могут выступать крупные части (этапы) курсовой работы или проекта, расчетно-графические задания, микропроекты и т.п.

Выходной рейтинг – результат аттестации на окончательном этапе изучения дисциплины по итогам сдачи зачета, проводимого с целью проверки освоения информационно-теоретического компонента в целом и основ практической деятельности в частности. Оптимальные формы и методы выходного контроля: письменные экзаменационные или контрольные работы, индивидуальные собеседования.

Творческий рейтинг – составная часть общего рейтинга дисциплины, представляет собой результат выполнения студентом индивидуального творческого задания различных уровней сложности.

В рамках рейтинговой системы контроля успеваемости студентов, семестровая составляющая балльной оценки по дисциплине формируется при наборе заданной в программе дисциплины суммы баллов, получаемых студентом при текущем контроле в процессе освоения модулей учебной дисциплины в течение семестра.

Итоговая оценка /зачёта/ компетенций студента осуществляется путём автоматического перевода баллов общего рейтинга в стандартные оценки.

Максимальная сумма рейтинговых баллов по учебной дисциплине составляет 100 баллов.

Оценка «зачтено» ставится в том случае, если итоговый рейтинг студента составил 60 и более.

Оценка «не зачтено» ставится в том случае, если итоговый рейтинг студента составил менее 60 баллов.

Не зачтено	Зачтено
менее 60 балла	60-100 баллов