

Документ подписан простой электронной подписью

Информация о владельце:

ФИО: Алейник Станислав Николаевич

Должность: Ректор

Дата подписания: 2018.05.02 10:43

Уникальный программный ключ:

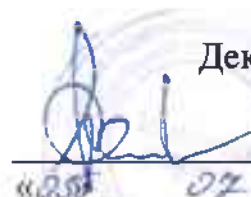
5258223550ea9fbeb23726a1609b644b33d8986ab6255891f288f913a1351fae

Министерство сельского хозяйства Российской Федерации  
Федеральное государственное бюджетное образовательное учреждение  
высшего образования  
«Белгородский государственный аграрный университет имени В.Я. Горина»  
(ФГБОУ ВО Белгородский ГАУ)

## ИНЖЕНЕРНЫЙ ФАКУЛЬТЕТ

Кафедра технического сервиса в АПК

Утверждаю  
Декан факультета

  
Стребков С.В.  
2018

## РАБОЧАЯ ПРОГРАММА

по дисциплине

## ТЕХНОЛОГИЯ РЕМОНТА МАШИН

направление подготовки 35.03.06 Агроинженерия (уровень бакалавриата)  
направленность (профиль) Технический сервис в АПК

п. Майский 2018

Рабочая программа составлена на основании:

- федерального государственного образовательного стандарта высшего образования (ФГОС ВО 3+) по направлению подготовки 35.03.06 «Агроинженерия» (уровень бакалавриата), утвержденного приказом Министерства образования и науки Российской Федерации от 20.10.2015 г. №1172;

- порядка организации и осуществления образовательной деятельности по образовательным программам высшего образования – программам бакалавриата, программам специалитета, программам магистратуры, утвержденного приказом Министерства образования и науки РФ от 5.04.2017 г. №301;

- основной профессиональной образовательной программы ФГБОУ ВО Белгородский ГАУ по направлению подготовки 35.03.06 «Агроинженерия» профиль: «Технический сервис в АПК».

Составитель:

к.т.н., доцент кафедры «Технический сервис в АПК»

Сахнов А.В.

Рассмотрена на заседании кафедры «Технический сервис в АПК»

«04» 07 2018 г. протокол № 11/14-18

Зав. кафедрой

  
Бондарев А.В.

Одобрено методической комиссией инженерного факультета

«05» 07 2018 г. протокол № 3-12/18.

Председатель методической комиссии

  
Слободюк А.П.

## 1. ЦЕЛИ И ЗАДАЧИ ОСВОЕНИЯ ДИСЦИПЛИНЫ

Технология ремонта машин изучает теоретические основы проектирования, расчета, и анализа способов устранения дефектов деталей машин, применяемых в изделиях машиностроения общетехнического и сельскохозяйственного назначения.

**1.1. Цель дисциплины** - освоение студентами современных технологий ремонта автотракторной и сельскохозяйственной техники.

### 1.2 Задачи:

- научить студентов проектированию технологических процессов ремонта и восстановления изношенных деталей, сборочных единиц, машин и оборудования;

- научить определять оптимальные режимы выполнения производственных процессов и управлять качеством ремонта машин и оборудования.

## 2. МЕСТО ДИСЦИПЛИНЫ В СТРУКТУРЕ ОСНОВНОЙ ОБРАЗОВАТЕЛЬНОЙ ПРОГРАММЫ

### 2.1. Цикл (раздел) ООП, к которому относится дисциплина

Технология ремонта машин относится к дисциплинам вариативной части основной образовательной программы.

### 2.2. Логическая взаимосвязь с другими частями ООП

Наименование предшествующих дисциплин, практик, на которых базируется данная дисциплина (модуль)	материаловедение и технология конструкционных материалов
	надежность технических систем
	тракторы и автомобили
Требования к предварительной подготовке обучающихся	<ul style="list-style-type: none"><li>• <b>знать</b> устройство автотракторной и сельскохозяйственной техники, триботехнику и основные свойства конструкционных материалов с точки зрения прочности и износостойкости.</li><li>• <b>уметь</b> использовать основные положения статистики и теории вероятности, физики, теоретической механики, деталей машин;</li><li>• <b>владеть</b> методами микрометрирования.</li></ul>

**III. ОБРАЗОВАТЕЛЬНЫЕ РЕЗУЛЬТАТЫ ОСВОЕНИЯ  
ДИСЦИПЛИНЫ, СООТВЕТСТВУЮЩИЕ ФОРМИРУЕМЫМ КОМПЕТЕНЦИЯМ**

<b>Коды компетенций</b>	<b>Формулировка компетенции</b>	<b>Планируемые результаты обучения по дисциплине</b>
ПК-9	Способностью использовать типовые технологии технического обслуживания, ремонта и восстановления изношенных деталей машин и электрооборудования	<p><b>Знать:</b>                      производственные процессы ремонта сельскохозяйственной техники, транспортных и технологических машин и оборудования в сельском хозяйстве;                      - основные технологические процессы восстановления деталей машин;                      - влияние режимов обработки на показатели качества ремонта изделий;                      - технологические процессы ремонта сборочных единиц машин и оборудования;                      - методы повышения долговечности деталей, сборочных единиц, машин и оборудования;                      - методы механизации и автоматизации технологических процессов и правила безопасной работы;</p> <p><b>Уметь:</b>                      - обосновывать рациональные способы восстановления деталей;                      - разрабатывать технологическую документацию на восстановление деталей, ремонт сборочных единиц и машин.</p> <p><b>Владеть:</b>                      методами оценки качества ремонта машин и оборудования.</p>

ПК-13	Способностью анализировать технологический процесс и оценивать результаты выполнения работ	<p><b>Знать:</b></p> <ul style="list-style-type: none"> <li>- основы управления качеством ремонта машин и оборудования.</li> <li>- основы проектирования технологических процессов восстановления деталей и ремонта сборочных единиц машин и оборудования;</li> </ul> <p><b>Уметь:</b></p> <p>выявлять и анализировать причины неисправностей и отказов машин и оборудования в сельском хозяйстве.</p> <p><b>Владеть:</b></p> <p>основами проектирования технологических процессов восстановления деталей и сборочных единиц машин и оборудования</p>
-------	--	---

#### IV. ОБЪЕМ, СТРУКТУРА, СОДЕРЖАНИЕ ДИСЦИПЛИНЫ, ВИДЫ УЧЕБНОЙ РАБОТЫ И ФОРМЫ КОНТРОЛЯ ЗНАНИЙ

##### 4.1. Распределение объема учебной работы по формам обучения

Вид работы	Объем учебной работы, час
<b>Формы обучения</b> (вносятся данные по реализуемым формам)	<b>Очная</b>
<b>Семестр (курс) изучения дисциплины</b>	<b>4</b>
Общая трудоемкость, всего, час	<b>180</b>
<i>зачетные единицы</i>	<b>5</b>
<b>Контактная работа обучающихся с преподавателем</b>	<b>92</b>
<b>Аудиторные занятия (всего)</b>	<b>72</b>
В том числе:	
Лекции	24
Лабораторные занятия	24
Практические занятия	24
<i>Иные виды работ в соответствии с учебным планом (учебная практика)</i>	-
<b>Внеаудиторная работа (всего)</b>	<b>10</b>
В том числе:	
Контроль самостоятельной работы (на 1 подгруппу в форме компьютерного тестирования)	-*
Консультации согласно графику кафедры	8
<i>Иные виды работ в соответствии с учебным планом (курсовая работа, РГЗ и др.)</i>	2
<b>Промежуточная аттестация</b>	<b>10</b>
В том числе:	
Зачет	-
Экзамен ( на 1 группу)	8

Вид работы	Объем учебной работы, час
Консультация предэкзаменационная (на 1 группу)	2
<b>Самостоятельная работа обучающихся</b>	
<b>Самостоятельная работа обучающихся (всего)</b>	<b>88</b>
в том числе:	
Самостоятельная работа по проработке лекционного материала (60% от объема лекций)	16
Самостоятельная работа по подготовке к лабораторно-практическим занятиям (60% от объема аудиторных занятий)	24
Работа над темами (вопросами), вынесенными на самостоятельное изучение	22
Самостоятельная работа по видам индивидуальных заданий : подготовка курсового проекта, реферата (контрольной работы)	10
Подготовка к экзамену	16

Примечание: \*осуществляется на аудиторных занятиях

#### 4.2 Общая структура дисциплины и виды учебной работы

Наименование модулей и разделов дисциплины		Объемы видов учебной работы по формам обучения, час				
		Очная форма обучения				
		Всего	Лекции	Лабораторно-практич.занятия	Внеаудиторная работа и пр.агг.	Самостоятельная работа
1	2	3	4	5	6	
<b>Всего по дисциплине</b>		<b>180</b>	<b>24</b>	<b>48</b>	<b>20</b>	<b>88</b>
<b>Модуль №1 "Производственный процесс ремонта машин"</b>		<b>54</b>	<b>12</b>	<b>14</b>	<b>2</b>	<b>20</b>
1	Ремонт машин как средство повышения их надежности	5	1		Консультации	2
2	Подготовка машин к ремонту и их хранение	5	1			2
3	Очистка объекта ремонта	6	2	2		2
4	Разборка машин и агрегатов	5	1	2		2
5	Дефектация деталей	8	2	2		4
6	Комплектование деталей	5	1	2		2
7	Балансировка деталей и сборочных единиц	5	1	2		2
8	Сборка, обкатка и испытание объектов ремонта	5	1			2
9	Окраска машин	6	2	2		2
Итоговое занятие по темам модуля №1		2	-	2		-
<b>Модуль №2 "Технологические процессы восстановления деталей"</b>		<b>56</b>	<b>8</b>	<b>20</b>	<b>4</b>	<b>22</b>

Наименование модулей и разделов дисциплины		Объемы видов учебной работы по формам обучения, час				
		Очная форма обучения				
		Всего	Лекции	Лабораторно-практич. занятия	Внеаудиторная работа и пр. агг.	Самостоятельная работа
1	2	3	4	5	6	
1	Основные дефекты деталей и классификация способов их восстановления	2	-		Консультации	2
2	Восстановление и упрочнение деталей пластической деформацией	5	1	2		2
3	Ручная сварка и наплавка	4	-	2		2
4	Механизированная сварка и наплавка	11	1	8		2
5	Восстановление деталей напылением	4	2			2
6	Восстановление деталей электролитическим осаждением металлов	5	1	2		2
7	Применение полимерных материалов при ремонте машин	5	1	2		2
8	Другие способы восстановления и упрочнения деталей	6	-	2		4
9	Особенности восстановления размеров деталей при обработке	8	2			4
Итоговое занятие по темам модуля №2		2	-	2		
<b>Модуль №3 "Восстановление типовых деталей и ремонт сборочных единиц машин и оборудования"</b>		<b>70</b>	<b>4</b>	<b>14</b>	<b>4</b>	<b>46</b>
1	Особенности износа деталей машин и оборудования	4	-		Консультации	4
2	Ремонт типовых сборочных единиц машин и оборудования	2	-			2
3	Ремонт электросилового оборудования	2	-			2
4	Ремонт технологического оборудования	4	-			4
5	Ремонт машин и оборудования перерабатывающих предприятий	4	-			4
6	Проектирование технологических процессов восстановления деталей и сборочных единиц	24	2	10		12
7	Механизация и автоматизация технологических процессов ремонта машин и оборудования	6	2			4
7	Управление качеством ремонта	6	-	2	4	
Итоговое занятие по темам модуля №3		2	-	2		
<i>Подготовка курсового проекта, реферата в форме презентации (контрольной работы)</i>		12	-	-	2	10
<b>Экзамен</b>		<b>26</b>	<b>-</b>	<b>-</b>	<b>10</b>	<b>16</b>

#### 4.3 Структура и содержание дисциплины по формам обучения

Наименование модулей и разделов дисциплины	Объемы видов учебной работы по формам обучения, час				
	Очная форма обучения				
	Всего	Лекции	Лабораторно-практические занятия	Внеаудиторная работа и пр. атт.	Самостоятельная работа
1	2	3	4	5	6
<b>Всего по дисциплине</b>	<b>180</b>	<b>24</b>	<b>48</b>	<b>20</b>	<b>88</b>
<b>Модуль №1 "Производственный процесс ремонта машин"</b>	<b>54</b>	<b>12</b>	<b>14</b>	<b>2</b>	<b>20</b>
<b>1. Ремонт машин как средство повышения их надежности</b>	<b>5</b>	<b>1</b>			<b>2</b>
1.1 Понятие о неисправностях и причинах снижения работоспособности машины	0,75	0,25			0,5
1.2 Понятие о производственном и технологическом процессах	0,75	0,25			0,5
1.3 Схема технологического процесса ремонта машин	1,25	0,25			0,5
1.4 Техническая документация на ремонт	1,25	0,25			0,25
1.5 Приемка в ремонт и выдача из ремонта машин	1				0,25
<b>2 Подготовка машин к ремонту и их хранение</b>	<b>3</b>	<b>1</b>			<b>2</b>
2.1 Подготовка машин к ремонту	0,75	0,25			0,5
2.2 Задачи предремонтного диагностирования	0,75	0,25			0,5
2.3 Технические требования на ремонт и документация	0,75	0,25			0,5
2.4 Хранение машин ожидающих ремонта	0,75	0,25			0,5
<b>3. Очистка объекта ремонта</b>	<b>6</b>	<b>2</b>	<b>2</b>		<b>2</b>
3.1. Значение и задачи очистки при ремонте	1,5	0,5	0,5		0,5
3.2. Виды и характеристика загрязнений	1,5	0,5	0,5		0,5
3.3. Характеристика моющих средств	1,5	0,5	0,5		0,5
3.4. Классификация способов очистки	0,75	0,25	0,25		0,25
3.5. Методы интенсификации и оптимизации технологического процесса очистки	0,75	0,25	0,25		0,25
<b>4. Разборка машин и агрегатов</b>	<b>5</b>	<b>1</b>	<b>2</b>		<b>2</b>
4.1 Конструктивно-сборочные элементы машин	1,25	0,25	0,5		0,5
4.2 Структурная схема разборки (сборки)	1,25	0,25	0,5		0,5
4.3 Особенности разборки при обезличенном и необезличенном ремонте машин	1,25	0,25	0,5		0,5
4.4. Механизация и автоматизация разборочных работ	1,25	0,25	0,5		0,5
<b>5. Дефектация деталей</b>	<b>8</b>	<b>2</b>	<b>2</b>		<b>4</b>
5.1. Классификация дефектов и требования на дефектацию деталей	3	0,5	0,5		2
5.2. Методы дефектоскопии: магнитный, ультразвуковой, цветной, люминесцентный	4	1	1		2
5.3. Контроль пространственной геометрии корпусных деталей	1	0,5	0,5		
<b>6. Комплектование деталей</b>	<b>5</b>	<b>1</b>	<b>2</b>		<b>2</b>
6.1. Сущность задачи и технические требования на комплектование деталей	2,5	0,5	1		1
6.2. Обеспечение точности сборки при полной, группой взаимозаменяемости, при индивидуальной подгонке	2,5	0,5	1		1
<b>7. Балансировка деталей и сборочных единиц</b>	<b>5</b>	<b>1</b>	<b>2</b>		<b>2</b>
7.1. Назначение балансировки деталей и сборочных единиц	4	0,5	1		2,5
7.2. Статическая и динамическая балансировки, назначение и области их применения	4	0,5	1		2,5
<b>8. Сборка, обкатка и испытание объектов ремонта</b>	<b>3</b>	<b>1</b>			<b>2</b>
8.1. Последовательность, требования и общие правила сборки соединенных	1,5	0,5			1



Наименование модулей и разделов дисциплины	Объемы видов учебной работы по формам обучения. час				
	Очная форма обучения				
	Всего	Лекции	Лабораторно-практические занятия	Внеаудиторная работа и пр. атт.	Самостоятельная работа
1	2	3	4	5	6
8.2. Назначение и сущность обкатки агрегатов и машин	0,75	0,25			0,5
8.3. Испытание отремонтированных машин: назначение, режимы, контролируемые параметры	0,75	0,25			0,5
<b>9. Окраска машин</b>	6	2	2		2
9.1. Назначение окраски	2	1	0,5		0,5
9.2. Состав лакокрасочных покрытий и технология окраски	2	0,5	1		0,5
9.3. Методы нанесения и сушки лакокрасочных покрытий. Контроль качества окраски	2	0,5	0,5		1
Итоговое занятие по модулю 1	2	-	2		-
<b>Модуль №2 "Технологические процессы восстановления деталей"</b>	<b>56</b>	<b>8</b>	<b>20</b>	<b>4</b>	<b>22</b>
<b>1 Основные дефекты деталей и классификация способов их восстановления</b>	2	-		Консультации	2
1.1. Типовые дефекты деталей машин и оборудования	0,5				0,5
1.2. Методы восстановления посадок деталей при ремонте машин	0,5				0,5
1.3. Классификация способов восстановления деталей	1				1
<b>2. Восстановление и упрочнение деталей пластической деформацией</b>	<b>5</b>	<b>1</b>	<b>2</b>		<b>2</b>
2.1. Сущность и классификация способов восстановления деталей пластической деформацией	2,5	0,5	1		1
2.2. Восстановление размеров изношенных деталей различными методами пластической деформации	2,5	0,5	1		1
<b>3. Ручная сварка и наплавка</b>	<b>4</b>	<b>-</b>	<b>2</b>		<b>2</b>
3.1. Восстановление деталей ручной дуговой сваркой и наплавкой	2		1		1
3.2. Особенности сварки чугуновых деталей и деталей из алюминиевых сплавов	2		1		1
<b>4. Механизированная сварка и наплавка</b>	<b>11</b>	<b>1</b>	<b>8</b>		<b>2</b>
4.1. Дуговая сварка и наплавка: под флюсом, в среде защитных газов, вибродуговая, порошковой проволокой, лентой	8,5	0,5	8		
4.2. Сущность и особенности применения электрошлаковой, индукционной варки и наплавки. Оборудование, наплавочные материалы, флюсы	1,25	0,25			1
4.3. Характерные дефекты при сварке и наплавке, методы их устранения.	1,25	0,25			1
<b>5. Восстановление деталей напылением</b>	<b>4</b>	<b>2</b>			<b>2</b>
5.1. Способы напыления: дуговой, газопламенный, плазменный, детонационный, области их применения, достоинства и недостатки. Технология нанесения покрытий	2	1			1
5.2. Пути повышения сцепляемости покрытий. Свойства напыленных покрытий. Оборудование и материалы. Контроль качества покрытий.	2	1			1
<b>6. Восстановление деталей электролитическим осаждением металлов</b>	<b>5</b>	<b>1</b>	<b>2</b>		<b>2</b>
6.1. Электролитическое нанесение металлов, сущность процесса	2,25	0,25	1		1
6.2. Хромирование, железнение, цинкование и меднение: применяемое оборудование, составы электролитов, режимы осаждения покрытий	1,25	0,25	0,5		0,5
6.3. Способы нанесения покрытий: ваннный и вневаннный. Контроль качества покрытий	1,5	0,5	0,5	0,5	
<b>7. Применение полимерных материалов при ремонте машин</b>	<b>5</b>	<b>1</b>	<b>2</b>	<b>2</b>	
7.1. Виды полимерных материалов их физико-механические свойства.	2,5	0,5	1	1	
7.2. Технология устранения дефектов: заделка трещин, склеивание, восстановление неподвижных соединений, выравнивание неровностей.	2,5	0,5	1	1	

Наименование модулей и разделов дисциплины	Объемы видов учебной работы по формам обучения, час				
	Очная форма обучения				
	Всего	Лекции	Лабораторно-практические занятия	Внеаудиторная работа и пр. атт.	Самостоятельная работа
1	2	3	4	5	6
герметизация неподвижных разъемных соединений					
<b>8. Другие способы восстановления и упрочнения деталей</b>	<b>6</b>	<b>-</b>	<b>2</b>		<b>4</b>
8.1. Пайка и область ее применения	3		1		2
8.2. Заделка трещин штифтованием, фигурными вставками. Электроискровое и диффузионное наращивание металла	2		1		1
8.3. Восстановление деталей заливкой жидким металлом, намораживанием металла	1,5		0,5		1
<b>9. Особенности восстановления размеров деталей при обработке</b>	<b>6</b>	<b>2</b>			<b>4</b>
9.1. Особенности обработки восстанавливаемых деталей: отсутствие или повреждение баз, ограниченные значения припусков	3	1			2
9.2. Выбор и создание установочных баз	1,5	0,5			1
9.3. Применение современных режущих инструментов	1,5	0,5			1
<i>Итоговое занятие по модулю 2</i>	<b>2</b>	<b>-</b>	<b>2</b>		
<b>Модуль №3 "Восстановление типовых деталей и ремонт сборочных единиц машин и оборудования"</b>	<b>60</b>	<b>4</b>	<b>14</b>	<b>4</b>	<b>36</b>
<b>1. Особенности износа деталей машин и оборудования</b>	<b>4</b>	<b>-</b>			<b>4</b>
1.1. Характерные дефекты: деталей двигателей, трансмиссии, ходовой части тракторов и автомобилей	2				2
1.2. Характерные дефекты рабочих органов с.-х. машин (лемехов, дисков, лап, ножей и др.): оперения и других конструкций из тонколистовых материалов; деталей машин и оборудования	1				1
1.3. Способы устранения дефектов	1				1
<b>2. Ремонт типовых сборочных единиц машин и оборудования</b>	<b>2</b>	<b>-</b>			<b>2</b>
2.1. Ремонт двигателей, компрессоров, трансмиссии и ходовой части, гидравлических систем	0,5				0,5
2.2. Ремонт сборочных единиц машин и оборудования, применяемых в животноводстве	0,5				0,5
2.3. Ремонт водополивной техники, приводных станций, контрольно-измерительных приборов и средств автоматики	1				1
<b>3. Ремонт электросилового оборудования</b>	<b>2</b>	<b>-</b>			<b>2</b>
3.1. Неисправности электродвигателей, генераторов, выпрямителей, сварочных трансформаторов, причины их возникновения и способы определения	1				1
3.2. Технология ремонта электрических машин и трансформаторов	1				1
<b>4. Ремонт технологического оборудования</b>	<b>4</b>	<b>-</b>			<b>4</b>
4.1. Влияние износов технологического оборудования на качество ремонта техники	1				1
4.2. Характерные неисправности сборочных единиц станков: шпинделей, передних и задних бабок, суппортов	1				1
4.3. Особенности ремонта кузнечно-прессового и подъемно-транспортного оборудования.	2				2
<b>5. Ремонт машин и оборудования перерабатывающих предприятий</b>	<b>4</b>	<b>-</b>			<b>4</b>
5.1. Особенности ремонта технологического оборудования для переработки зерна	2				2
5.2. Особенности ремонта технологического оборудования для производства сливочного масла, творога, сыра, растительных масел	2				2
<b>6. Проектирование технологических процессов восстановления де-</b>	<b>24</b>	<b>2</b>	<b>10</b>		<b>12</b>

Наименование модулей и разделов дисциплины	Объемы видов учебной работы по формам обучения, час				
	Очная форма обучения				
	Всего	Лекции	Лабораторно-практические занятия	Внеаудиторная работа и пр. атт.	Самостоятельная работа
1	2	3	4	5	6
<i>табелей и сборочных единиц</i>					
6.1. Определение коэффициентов повторяемости дефектов и сочетаний дефектов изношенных деталей	4,25	0,25	4		
6.2. Обоснование рациональных способов восстановления детали	2,25	0,25	2		
6.3. Подефектная, групповая и маршрутная технологии восстановления деталей	2,25	0,25	2		
6.4. Разработка технологической документации на восстановление деталей	2,25	0,25	2		
<b>7. Механизация и автоматизация технологических процессов ремонта машин и оборудования</b>	<b>6</b>	<b>2</b>			<b>4</b>
7.1. Проектирование схем автоматизации производственных процессов	3	1			2
7.2. Поточные линии в ремонтном производстве	1,5	0,5			1
7.3. Автоматизация технологических процессов очистки, разборки, механической обработки	1,5	0,5			1
<b>8. Управление качеством ремонта</b>	<b>6</b>	<b>-</b>	<b>2</b>		<b>4</b>
8.1. Показатели качества и методы оценки уровня качества новой и отремонтированной с.-х. техники	2				2
8.2. Технический контроль качества продукции	2				2
8.3. Сертификация отремонтированной с.-х. техники и аттестация (сертификация) производства продукции ремонтных предприятий	2		2		
<i>Итоговое занятие по модулю 3</i>	<b>2</b>	<b>-</b>	<b>2</b>		
<i>Подготовка курсового проекта, реферата в форме презентации (контрольной работы)</i>	<b>10</b>	<b>-</b>	<b>-</b>	<b>-</b>	<b>10</b>
<b>Экзамен</b>	<b>26</b>	<b>-</b>	<b>-</b>	<b>10</b>	<b>16</b>

## V. ОЦЕНКА ЗНАНИЙ И ФОНД ОЦЕНОЧНЫХ СРЕДСТВ ДЛЯ ПРОВЕДЕНИЯ ТЕКУЩЕГО КОНТРОЛЯ ЗНАНИЙ И ПРОМЕЖУТОЧНОЙ АТТЕСТАЦИИ ОБУЧАЮЩИХСЯ ПО ДИСЦИПЛИНЕ

### 5.1. Формы контроля знаний, рейтинговая оценка и формируемые компетенции (дневная форма обучения)

Наименование модулей и разделов дисциплины	Формируемые компетенции	Объемы видов учебной работы по формам обучения, час	Форма контроля знаний	Количество баллов
		Очная форма обучения		

			Всего	Лекции	Лабораторно- практ. занятия	Внеаудиторная работа и пр. агт.	Самостоятель- ная работа		
1	2	3	4	5	6	7	8	9	10
<b>Всего по дисциплине</b>		ПК-9, ПК-13	180	24	48	20	88	Курсовой про- ект, Эк- замен	100
<b>Модуль №1 "Производствен- ный процесс ремонта машин"</b>		ПК-9	54	12	14	3	20	<i>Устный опрос Тесто- вый кон- троль</i>	8
1	Ремонт машин как средство повышения их надежности		5	1		<b>Консультации</b>	2	<i>Устный опрос</i>	4
2	Подготовка машин к ремон- ту и их хранение		3	1			2	<i>Устный опрос</i>	4
3	Очистка объекта ремонта		6	2	2		2	<i>Устный опрос</i>	4
4	Разборка машин и агрегатов		5	1	2		2	<i>Устный опрос</i>	4
5	Дефектация деталей		8	2	2		4	<i>Устный опрос</i>	4
6	Комплектование деталей		5	1	2		2	<i>Устный опрос</i>	4
7	Балансировка деталей и сборочных единиц		5	1	2		2	<i>Устный опрос</i>	4
8	Сборка, обкатка и испыта- ние объектов ремонта		3	1			2	<i>Устный опрос</i>	4
9	Окраска машин		6	2	2		2	<i>Устный опрос</i>	4
Итоговое занятие по темам мо- дуля №1			2	-	2		-	<i>Устный опрос</i>	4
<b>Модуль №2 "Технологические процессы восстановления де- талей"</b>		ПК-9	56	8	20	3	22	<i>Устный опрос</i>	36
1	Основные дефекты деталей и классификация способов их восстановления		2	-		<b>Консультации</b>	2	<i>Устный опрос</i>	2
2	Восстановление и упрочне- ние деталей пластической деформацией		5	1	2		2	<i>Устный опрос</i>	4
3	Ручная сварка и наплавка		4	-	2		2		4
4	Механизированная сварка и наплавка		11	1	8		2	<i>Устный опрос</i>	4
5	Восстановление деталей напылением		4	2			2	<i>Устный опрос</i>	4

6	Восстановление деталей электролитическим осаждением металлов		5	1	2		2	Устный опрос	4
7	Применение полимерных материалов при ремонте машин		5	1	2		2	Устный опрос	4
8	Другие способы восстановления и упрочнения деталей		6	-	2		4	Устный опрос	4
9	Особенности восстановления размеров деталей при обработке		6	2			4	Устный опрос	4
Итоговое занятие по темам модуля №2			2	-	2			Устный опрос	2
<b>Модуль №3 "Восстановление типовых деталей и ремонт сборочных единиц машин и оборудования"</b>		ПК-13	70	4	14	4	46	Тестовый контроль Устный опрос	56
1	Особенности износа деталей машин и оборудования		4	-		Консультации	4	Устный опрос	4
2	Ремонт типовых сборочных единиц машин и оборудования		2	-			2	Устный опрос	4
3	Ремонт электросилового оборудования		2	-			2		4
4	Ремонт технологического оборудования		4	-			4	Устный опрос	4
5	Ремонт машин и оборудования перерабатывающих предприятий		4	-			4	Устный опрос	4
6	Проектирование технологических процессов восстановления деталей и сборочных единиц		24	2	10		12	Устный опрос	4
7	Механизация и автоматизация технологических процессов ремонта машин и оборудования		6	2			4	Устный опрос	4
7	Управление качеством ремонта		6	-	2		4	Устный опрос	4
Итоговое занятие по темам модуля №3			2	-	2				Тестовый контроль
<b>III. Творческий рейтинг</b> <i>Подготовка курсового проекта, реферата в форме презентации (контрольной работы)</i>			10	-	-		10	Письменная работа	10
<b>IV. Выходной рейтинг</b>			26			10	16	Экзамен	10

## 5.2. Оценка знаний студента

### 5.2.1. Основные принципы рейтинговой оценки знаний

Оценка знаний по дисциплине осуществляется согласно положению «О единых требованиях к контролю и оценке результатов обучения: Методические рекомендации по практическому применению модульно-рейтинговой системы обучения».

Уровень развития компетенций оценивается с помощью рейтинговых баллов.

Рейтинги	Характеристика рейтингов	Максимум баллов
Входной	Отражает степень подготовленности студента к изучению дисциплины. Определяется по итогам входного контроля знаний на первом практическом занятии.	5
Рубежный	Отражает работу студента на протяжении всего периода изучения дисциплины. Определяется суммой баллов, которые студент получит по результатам изучения каждого модуля.	60
Творческий	Результат выполнения студентом индивидуального творческого задания различных уровней сложности, в том числе, участие в различных конференциях и конкурсах на протяжении всего курса изучения дисциплины.	5
Выходной	Является результатом аттестации на окончательном этапе изучения дисциплины по итогам сдачи экзамена. Отражает уровень освоения информационно-теоретического компонента в целом и основ практической деятельности в частности.	30
Общий рейтинг	Определяется путём суммирования всех рейтингов	100

Оценка компетенций студента осуществляется путём автоматического перевода баллов общего рейтинга в стандартные оценки.

Неудовлетворительно	Удовлетворительно	Хорошо	Отлично
менее 51 балла	51-67 баллов	68-85 баллов	86-100 баллов

### 5.2.2. Критерии оценки знаний студента на экзамене

На экзамене студент отвечает в письменно-устной форме на вопросы экзаменационного билета.

Количественная оценка на экзамене определяется на основании следующих критериев:

- оценку «отлично» заслуживает студент, показавший всестороннее систематическое и глубокое знание учебно-программного материала, умение свободно выполнять задания, предусмотренные программой, усвоивший основную и знакомый с дополнительной литературой, рекомендованной программой; как правило, оценка «отлично» выставляется студентам, усвоившим взаимосвязь основных понятий дисциплины и их значение для приобре-

таемой профессии, проявившим творческие способности в понимании, изложении и использовании учебно-программного материала;

- оценку «хорошо» заслуживает студент, обнаруживший полное знание учебно-программного материала, успешно выполняющий предусмотренные в программе задания, усвоивший основную литературу, рекомендованную в программе; как правило, оценка «хорошо» выставляется студентам, показавшим систематический характер знаний по дисциплине и способным к их самостоятельному пополнению и обновлению в ходе дальнейшей учебной работы и профессиональной деятельности;

- оценку «удовлетворительно» заслуживает студент, обнаруживший знания основного учебно-программного материала в объеме, необходимом для дальнейшей учебы и предстоящей работы по профессии, справляющийся с выполнением заданий, предусмотренных программой, знакомый с основной литературой, рекомендованной программой; как правило, оценка «удовлетворительно» выставляется студентам, допустившим погрешности в ответе на экзамене и при выполнении экзаменационных заданий, но обладающим необходимыми знаниями для их устранения под руководством преподавателя;

- оценка «неудовлетворительно» выставляется студенту, обнаружившему проблемы в знаниях основного учебно-программного материала, допустившему принципиальные ошибки в выполнении предусмотренных программой заданий; как правило, оценка «неудовлетворительно» ставится студентам, которые не могут продолжать обучение или приступить к профессиональной деятельности по окончании вуза без дополнительных занятий по соответствующей дисциплине.

### **5.3. Фонд оценочных средств**

Типовые контрольные задания или иные материалы, необходимые для оценки формируемых компетенций по дисциплине представлены в приложении 2.

### **5.4 Курсовое проектирование**

Основной целью курсового проекта на тему: «Проектирование технологических процессов восстановления изношенных (типовых) деталей» является самостоятельное решение студентом инженерных задач, связанных с проектированием технологических процессов восстановления изношенных деталей, обоснованием рациональных способов восстановления и режимов обработки деталей, минимизации затрат и обеспечения конкурентоспособности ремонтного производства.

В процессе проектирования необходимо:

- разработать структурную схему разборки заданного изделия (сборочной единицы);

- провести анализ условий работы заданной детали этого изделия, охарактеризовать виды изнашивания, которым подвергаются основные рабочие поверхности детали;
- определить коэффициенты повторяемости дефектов и коэффициенты повторяемости сочетаний дефектов;
- обосновать оптимальные способы восстановления каждой изнашиваемой поверхности детали;
- обосновать рациональные способы восстановления детали;
- разработать технологическую документацию восстановления детали на основе рациональных методов с выбором технологического оборудования, приспособлений, рабочих инструментов, средств контроля;
- установить режимы обработки и нормы времени выполнения операций;
- обосновать целесообразность восстановления деталей с различными сочетаниями дефектов;
- установить возможные маршруты восстановления детали с различными сочетаниями дефектов;
- определить верхний и нижний пределы цены восстановленной детали.

Курсовой проект должен состоять из расчетно-пояснительной записки объемом 25...30 стр. рукописного текста формата А4 и 2...4 листов графической части формата А1, включающих:

- структурную схему разборки изделия (сборочной единицы) - 1 л.;
- ремонтный чертеж детали - 0,5... 1,0 л.;
- маршрутную карту восстановления детали (3...4 дефекта), 3...4 операционные карты и 1.. 2 карты эскизов - 1... 1,5 л.;
- схему маршрутов технологического процесса - 0,5 л.

Примерный график выполнения курсового проектирования приведен ниже

№ п/п	Этапы выполнения курсового проекта	Кол-во часов самостоятельной работы	Срок выполнения	Форма контроля
			Неделя семестра	
1	2	3	5	6
1.	Разработать структурную схему разборки заданного изделия (сборочной единицы);	2	3 - 5	Проверка на контрольной точке, защита К.П.
2.	Провести анализ условий работы заданной детали этого изделия, охарактеризовать виды изнашивания, которым подвергаются основные рабочие поверхности детали;	2	5-6	Проверка на контрольной точке, защита К.П.
3.	Определить коэффициенты повторяемости дефектов и коэффициенты повторяемости	2	6-7	Проверка на контрольной точке, защи-



№ п/п	Этапы выполнения курсового проекта	Кол-во часов самостоятельной работы	Срок выполнения	Форма контроля
			Неделя семестра	
1	2	3	5	6
	сочетаний дефектов;			та К.П.
4.	Обосновать оптимальные способы восстановления каждой изнашиваемой поверхности детали;	2	7-8	То же
5.	Обосновать рациональные способы восстановления детали;	2	8-9	- // -
6.	Разработать технологическую документацию восстановления детали на основе рациональных методов с выбором технологического оборудования, приспособлений, рабочих инструментов, средств контроля;	2	9-10	- // -
7.	Установить режимы обработки и нормы времени выполнения операций;	2	10-11	- // -
8.	Обосновать целесообразность восстановления деталей с различными сочетаниями дефектов;	2	11-12	- // -
9.	Установить возможные маршруты восстановления детали с различными сочетаниями дефектов;	2	12-13	- // -
10.	Определить верхний и нижний пределы цены восстановленной детали.	2	13-14	- // -
11.	Оформление расчетно-пояснительной записки и предоставление ее на кафедру	5	14-15	Регистрация, проверка и рецензирование курсового проекта
12.	Подготовка к защите и защита курсового проекта	1	15	

## VI. УЧЕБНО-МЕТОДИЧЕСКОЕ И ИНФОРМАЦИОННОЕ ОБЕСПЕЧЕНИЕ ДИСЦИПЛИНЫ

### 6.1. Основная учебная литература

1. Стребков С.В. Технология ремонта машин : учеб. пособие [Электронный ресурс] / С.В. Стребков, А.В. Сахнов. — М. : ИНФРА-М, 2017. — 222 с. — Режим доступа: <http://znanium.com/bookread2.php?book=615089> .

#### Дополнительная литература

1. Сахнов, А. В. Лабораторный практикум по технологии ремонта машин / А. В. Сахнов; БелГСХА. - Белгород: Изд-во БелГСХА, 2010. - 87 с.
2. Стребков С.В. Разработка технологических процессов восстановления изношенных деталей при курсовом и дипломном проектировании // Учебное пособие по дисциплине «Технология ремонта машин» для направления подготовки дипломированного специалиста 110800.62 «Агроинженерия» / С.В. Стребков, А.В. Сахнов, Белгород: изд-во Белгородской ГСХА, 2011, 80 с.
3. Стребков С.В. Технология ремонта машин: учебное пособие [Электронный ресурс] / С.В. Стребков, А.В. Сахнов. – Белгород: Издательство Белгородский ГАУ, 2016. - 187 с. – Режим доступа: <https://clck.ru/ESWoF>

## VI. УЧЕБНО-МЕТОДИЧЕСКОЕ И ИНФОРМАЦИОННОЕ ОБЕСПЕЧЕНИЕ ДИСЦИПЛИНЫ

### 6.3. Учебно-методическое обеспечение самостоятельной работы обучающихся по дисциплине

Самостоятельная работа обучающихся заключается в инициативном поиске информации о наиболее актуальных проблемах, которые имеют большое практическое значение и являются предметом научных дискуссий в рамках изучаемой дисциплины.

Самостоятельная работа планируется в соответствии с календарными планами рабочей программы по дисциплине и в методическом единстве с тематикой учебных аудиторных занятий.

#### 6.3.1. Методические указания по освоению дисциплины

Вид учебных занятий	Организация деятельности студента
Лекция	Написание конспекта лекций: кратко, схематично, последовательно фиксировать основные положения, выводы, формулировки, обобщения; пометать важные мысли, выделять ключевые слова, термины. Проверка терминов, понятий с помощью энциклопедий, словарей, справочников с выписыванием толкований в тетрадь. Обозначить вопросы, термины, материал, ко-

Вид учебных занятий	Организация деятельности студента
	<p>торый вызывает трудности, пометить и попытаться найти ответ в рекомендуемой литературе. Если самостоятельно не удастся разобраться в материале, необходимо сформулировать вопрос и задать преподавателю на консультации, на практическом занятии. Уделить внимание следующим понятиям: Теоретическое исследование, экспериментальное исследование, основные этапы научных исследований</p>
<p>Практические занятия</p>	<p>Проработка рабочей программы, уделяя особое внимание целям и задачам структуре и содержанию дисциплины. Конспектирование источников. Работа с конспектом лекций, с конспектом лабораторно-практических работ, подготовка ответов к контрольным вопросам, просмотр рекомендуемой литературы, работа с текстом учебников, учебных пособий, методических рекомендаций, интернет ресурсов Белгородского ГАУ</p>
<p>Самостоятельная работа</p>	<p>Знакомство с электронной базой данных инженерного факультета, кафедры технического сервиса в АПК, основной и дополнительной литературой, включая справочные издания, зарубежные источники, конспект основных положений, терминов, сведений, требующих для запоминания и являющихся основополагающими в этой теме. Составление аннотаций к прочитанным литературным источникам и др. Написание реферата по теме изучаемой дисциплины, предложенной преподавателем или выбранной самостоятельно. Решение ситуационных задач в которых обучающемуся предлагают осмыслить реальную профессионально-ориентированную ситуацию, необходимую для решения данной проблемы.</p> <p>Тестирование - система стандартизированных заданий, позволяющая автоматизировать процедуру измерения уровня знаний и умений обучающегося.</p> <p>Контрольная работа - средство проверки умений применять полученные знания для решения задач определенного типа по теме или разделу.</p>
<p>Подготовка к курсовой работе / проекту</p>	<p>Основной целью курсовой работы / проекта является самостоятельное решение студентом инженерных задач, связанных с проектированием технологий и технологических процессов для обеспечения конкурентоспособности ремонтного производства.</p>
<p>Подготовка к экзамену</p>	<p>При подготовке к экзамену необходимо ориентироваться на конспекты лекций и лабораторно-практических занятий, рекомендуемую литературу, современные профессиональные базы данных, информационные справочные системы, полученные навыки по решению ситуационных задач</p>

### 6.3.2 Видеоматериалы

1. Каталог учебных видеоматериалов на официальном сайте ФГБОУ ВО Белгородский ГАУ – Механизация и электрификация сельского хозяйства Режим доступа: <http://bsaa.edu.ru/InfResource/library/video/mehanizatsiya.php>

### 6.4. Ресурсы информационно-телекоммуникационной сети «Интернет», современные профессиональные базы данных, информационные справочные системы

1. Международная информационная система по сельскому хозяйству и смежным с ним отраслям «AGRIS (Agricultural Research Information System)» – Режим доступа: <http://agris.fao.org>
2. Сельское хозяйство: всё о земле, растениеводство в сельском хозяйстве – Режим доступа: <https://selhozvajstvo.ru/>
3. Научная электронная библиотека – Режим доступа: <http://www2.viniti.ru>
4. Министерство сельского хозяйства РФ – Режим доступа: <http://www.mcx.ru/>
5. Научные поисковые системы: каталог научных ресурсов, ссылки на специализированные научные поисковые системы, электронные архивы, средства поиска статей и ссылок – Режим доступа: <http://www.scintific.narod.ru/>
6. Российская Академия наук: структура РАН; инновационная и научная деятельность; новости, объявления, пресса – Режим доступа: <http://www.ras.ru/>
7. Российская Научная Сеть: информационная система, нацеленная на доступ к научной, научно-популярной и образовательной информации – Режим доступа: <http://nature.web.ru/>
8. Научно-технический портал: «Независимый научно-технический портал» - публикации в Интернет научно-технических, инновационных идей и проектов (изобретений, технологий, научных открытий), особенно относящихся к энергетике (электроэнергетика, теплоэнергетика), переработке отходов и очистке воды – Режим доступа: <http://ntpo.com/>
9. АГРОПОРТАЛ. Информационно-поисковая система АПК – Режим доступа: <http://www.agroportal.ru>
10. Российская государственная библиотека – Режим доступа: <http://www.rsl.ru>
11. Российское образование. Федеральный портал – Режим доступа: <http://www.edu.ru>
12. Электронная библиотека «Наука и техника»: книги, статьи из журналов, биографии – Режим доступа: – Режим доступа: <http://n-t.ru/>
13. Науки, научные исследования и современные технологии – Режим доступа: <http://www.nauki-online.ru/>
14. Электронно-библиотечная система (ЭБС) "AgriLib" – Режим доступа: <http://ebs.rgazu.ru>

15. ЭБС «ZNANIUM.COM» – Режим доступа: – Режим доступа: <http://znanium.com>
16. Электронно-библиотечная система издательства «Лань» – Режим доступа: <http://e.lanbook.com/books>
17. Информационное правовое обеспечение «Гарант» (для учебного процесса) – Режим доступа: <http://www.garant.ru>
18. СПС Консультант Плюс: Версия Проф – Режим доступа: <http://www.consultant.ru>

### **6.5. Перечень программного обеспечения, информационных технологий**

По изучаемому предмету необходимо использовать электронный ресурс кафедры технического сервиса в АПК.

В качестве программного обеспечения, необходимого для доступа к электронным ресурсам используются программы офисного пакета Windows 7, Microsoft office 2010 standard, Антивирус Kaspersky Endpoint security стандартный.

## **VII. МАТЕРИАЛЬНО-ТЕХНИЧЕСКОЕ ОБЕСПЕЧЕНИЕ ДИСЦИПЛИНЫ**

Для преподавания дисциплины используются:

Учебная аудитория для проведения занятий лекционного типа (проектор Epson EB-X8, экран электромеханический, переносной, компьютер ASUS, доска настенная, кафедра, набор демонстрационного оборудования в соответствие с изучаемой дисциплиной.

Учебная аудитория для проведения лабораторно-практических занятий, групповых и индивидуальных консультаций, текущего контроля и промежуточной аттестации (Специализированная мебель, компьютеры Dual core Intel Pentium G860-3000 доступом к сети Интернет, ЖК-телевизор LG, Xerox workcenter 3119, принтер Canon LVP 2900, учебные стенды.).

Помещение для самостоятельной работы обучающихся, оснащенное компьютерной техникой с подключением к сети Интернет и электронной информационно-образовательной среде ВУЗа.

## VIII. ПРИЛОЖЕНИЯ

Приложение 1

### СВЕДЕНИЯ О ДОПОЛНЕНИИ И ИЗМЕНЕНИИ РАБОЧЕЙ ПРОГРАММЫ ДИСЦИПЛИНЫ НА 201\_\_ / 201\_\_ УЧЕБНЫЙ ГОД

Технология ремонта машин

дисциплина (модуль)

35.03.06 Агроинженерия

направление подготовки/специальность

**ДОПОЛНЕНО** (с указанием раздела РПД)

**ИЗМЕНЕНО** (с указанием раздела РПД)

**УДАЛЕНО** (с указанием раздела РПД)

Реквизиты протоколов заседаний кафедр, на которых пересматривалась программа

Кафедра технического сервиса в АПК	Кафедра машин и оборудования в агробизнесе
от _____ № _____ Дата	от _____ № _____ дата

Методическая комиссия инженерного факультета

« \_\_\_ » \_\_\_\_\_ 201\_\_ года, протокол № \_\_\_\_\_

Председатель методкомиссии \_\_\_\_\_

Декан факультета заочного образования \_\_\_\_\_

« \_\_\_ » \_\_\_\_\_ 201\_\_ г

**ФОНД ОЦЕНОЧНЫХ СРЕДСТВ**  
**для проведения промежуточной аттестации обучающихся**  
по дисциплине Технология ремонта машин  
направление подготовки 35.03.06 Агроинженерия

**1. Перечень компетенций с указанием этапов их формирования в процессе освоения образовательной программы**

	Формулировка контролируемой компетенции	Этап (уровень) освоения компетенции	Планируемые результаты обучения	Наименование модулей и (или) разделов дисциплины	Наименование оценочного средства	
					Текущий контроль	Промежуточная аттестация
(ПК-9)	Способностью использовать типовые технологии технического обслуживания, ремонта и восстановления изношенных деталей машин и электрооборудования	Первый этап (пороговой уровень)	<p><b>Знать:</b></p> <ul style="list-style-type: none"> <li>производственные процессы ремонта сельскохозяйственной техники, транспортных и технологических машин и оборудования в сельском хозяйстве;</li> <li>- основные технологические процессы восстановления деталей машин;</li> <li>- влияние режимов обработки на показатели качества ремонта изделий;</li> <li>- технологические процессы ремонта сборочных единиц машин и оборудования;</li> <li>- методы повышения долговечности деталей, сборочных единиц, машин и оборудования;</li> <li>- методы механизации и автоматизации технологических процессов и правила безопасной работы;</li> </ul>	<p>Модуль №1 "Производственный процесс ремонта машин"</p> <p>Модуль №2 "Технологические процессы восстановления деталей"</p>	<p>Устный опрос Тестовый Контроль Курсовой проект</p> <p>Устный опрос</p>	<p>Курсовой проект Экзамен</p>
		Второй этап	<p><b>Уметь:</b></p> <ul style="list-style-type: none"> <li>- обосновывать рациональные способы</li> </ul>			



	Формулировка контролируемой компетенции	Этап (уровень) освоения компетенции	Планируемые результаты обучения	Наименование модулей и (или) разделов дисциплины	Наименование оценочного средства	
					Текущий контроль	Промежуточная аттестация
		(продвинутый уровень)	восстановления деталей; - разрабатывать технологическую документацию на восстановление деталей, ремонт сборочных единиц и машин.			
		Третий этап (высокий уровень)	<b>Владеть:</b> методами оценки качества ремонта машин и оборудования.			
(ПК-13)	Способностью анализировать технологический процесс и оценивать результаты выполнения работ	Первый этап (пороговой уровень)	<b>Знать:</b> - основы управления качеством ремонта машин и оборудования. - основы проектирования технологических процессов восстановления деталей и ремонта сборочных единиц машин и оборудования	Модуль №3 "Восстановление типовых деталей и ремонт сборочных единиц машин и оборудования"	Устный опрос Тестовый Контроль Курсовой проект	
		Второй этап (продвинутый уровень)	<b>Уметь:</b> выявлять и анализировать причины неисправностей и отказов машин и оборудования в сельском хозяйстве			
		Третий этап (высокий)	<b>Владеть:</b> основами проектирования технологических процессов восстановления деталей			

	Формулировка контролируемой компетенции	Этап (уровень) освоения компетенции	Планируемые результаты обучения	Наименование модулей и (или) разделов дисциплины	Наименование оценочного средства	
		уровень)	и сборочных единиц машин и оборудования		Текущий контроль	Промежуточная аттестация

**Фонд оценочных средств. Типовые контрольные задания или иные материалы, необходимые для оценки формируемых компетенций по дисциплине**

**1. Показатели и критерии оценивания компетенций, а также шкала оценивания**

**Описание показателей и критериев оценивания компетенций, описание шкал оценивания по дисциплине «Технология ремонта машин»**

Компетенция	Планируемые результаты обучения (показатели достижения заданного уровня компетенции)	Уровни и критерии оценивания результатов обучения, шкалы оценивания			
		<i>Компетентность не сформирована</i>	<i>Пороговый уровень компетентности</i>	<i>Продвинутый уровень компетентности</i>	<i>Высокий уровень</i>
		<i>не зачтено/ неудовлетворительно</i>	<i>Зачтено/ удовлетворительно</i>	<i>Зачтено/ хорошо</i>	<i>Зачтено/ отлично</i>
(ПК-9)	Способностью использовать типовые технологии технического обслуживания, ремонта и восстановления изношенных деталей машин и электрооборудования	Не сформирована способность использовать типовые технологии технического обслуживания, ремонта и восстановления изношенных деталей машин и электрооборудования	Частично сформирована способность использовать типовые технологии технического обслуживания, ремонта и восстановления изношенных деталей машин и электрооборудования	Владеет способностью использовать типовые технологии технического обслуживания, ремонта и восстановления изношенных деталей машин и электрооборудования	Свободно владеет способностью использовать типовые технологии технического обслуживания, ремонта и восстановления изношенных деталей машин и электрооборудования
	<b>Знать:</b> производственные процессы ремонта сельскохозяйственной техники, транспортных и технологических машин и оборудования в сельском хозяйстве; - основные технологические	<b>Не знает</b> - производственные процессы ремонта сельскохозяйственной техники, транспортных и технологических машин и оборудования в сельском хозяйстве;	<b>Частично знает</b> - производственные процессы ремонта сельскохозяйственной техники, транспортных и технологических машин и оборудования в сельском хозяйстве;	<b>Знает</b> производственные процессы ремонта сельскохозяйственной техники, транспортных и технологических машин и оборудования в сель-	<b>В полном объеме знает</b> производственные процессы ремонта сельскохозяйственной техники, транспортных и технологических машин и оборудования в сельском хозяйстве;

	<p>ские процессы восстановления деталей машин;</p> <ul style="list-style-type: none"> <li>- влияние режимов обработки на показатели качества ремонта изделий;</li> <li>- технологические процессы ремонта сборочных единиц машин и оборудования;</li> <li>- методы повышения долговечности деталей, сборочных единиц, машин и оборудования;</li> <li>- методы механизации и автоматизации технологических процессов и правила безопасной работы;</li> </ul>	<ul style="list-style-type: none"> <li>- основные технологические процессы восстановления деталей машин;</li> <li>- влияние режимов обработки на показатели качества ремонта изделий;</li> <li>- технологические процессы ремонта сборочных единиц машин и оборудования;</li> <li>- методы повышения долговечности деталей, сборочных единиц, машин и оборудования;</li> <li>- методы механизации и автоматизации технологических процессов и правила безопасной работы;</li> </ul>	<ul style="list-style-type: none"> <li>- основные технологические процессы восстановления деталей машин;</li> <li>- влияние режимов обработки на показатели качества ремонта изделий;</li> <li>- технологические процессы ремонта сборочных единиц машин и оборудования;</li> <li>- методы повышения долговечности деталей, сборочных единиц, машин и оборудования;</li> <li>- методы механизации и автоматизации технологических процессов и правила безопасной работы;</li> </ul>	<p>ском хозяйстве;</p> <ul style="list-style-type: none"> <li>- основные технологические процессы восстановления деталей машин;</li> <li>- влияние режимов обработки на показатели качества ремонта изделий;</li> <li>- технологические процессы ремонта сборочных единиц машин и оборудования;</li> <li>- методы повышения долговечности деталей, сборочных единиц, машин и оборудования;</li> <li>- методы механизации и автоматизации технологических процессов и правила безопасной работы;</li> </ul>	<ul style="list-style-type: none"> <li>- основные технологические процессы восстановления деталей машин;</li> <li>- влияние режимов обработки на показатели качества ремонта изделий;</li> <li>- технологические процессы ремонта сборочных единиц машин и оборудования;</li> <li>- методы повышения долговечности деталей, сборочных единиц, машин и оборудования;</li> <li>- методы механизации и автоматизации технологических процессов и правила безопасной работы;</li> </ul>
<p><b>Уметь:</b></p> <ul style="list-style-type: none"> <li>- обосновывать рациональные способы восстановления деталей;</li> <li>- разрабатывать технологическую документацию на восстановление деталей,</li> </ul>	<p><b>Не умеет</b></p> <ul style="list-style-type: none"> <li>- обосновывать рациональные способы восстановления деталей;</li> <li>- разрабатывать технологическую документацию на восстановление</li> </ul>	<p><b>Частично умеет</b></p> <ul style="list-style-type: none"> <li>- обосновывать рациональные способы восстановления деталей;</li> <li>- разрабатывать технологическую документацию на восстановление</li> </ul>	<p><b>Умеет</b></p> <ul style="list-style-type: none"> <li>- обосновывать рациональные способы восстановления деталей;</li> <li>- разрабатывать технологическую доку-</li> </ul>	<p><b>В полном объеме умеет</b></p> <ul style="list-style-type: none"> <li>- обосновывать рациональные способы восстановления деталей;</li> <li>- разрабатывать технологическую документа-</li> </ul>	

	ремонт сборочных единиц и машин.	ние деталей, ремонт сборочных единиц и машин.	ние деталей, ремонт сборочных единиц и машин.	ментацию на восстановление деталей, ремонт сборочных единиц и машин.	цию на восстановление деталей, ремонт сборочных единиц и машин.
	<b>Владеть:</b> методами оценки качества ремонта машин и оборудования	<b>Не владеет</b> методами оценки качества ремонта машин и оборудования	<b>Частично владеет</b> методами оценки качества ремонта машин и оборудования	<b>Владеет</b> методами оценки качества ремонта машин и оборудования	<b>В полном объеме владеет</b> методами оценки качества ремонта машин и оборудования
(ПК-13)	Способностью анализировать технологический процесс и оценивать результаты выполнения работ	Не сформирована способность анализировать технологический процесс и оценивать результаты выполнения работ	Частично сформирована способность анализировать технологический процесс и оценивать результаты выполнения работ	Сформирована способность анализировать технологический процесс и оценивать результаты выполнения работ	В полном объеме сформирована способность анализировать технологический процесс и оценивать результаты выполнения работ
	<b>Знать</b> основы управления качеством ремонта машин и оборудования.	<b>Не знает</b> основы управления качеством ремонта машин и оборудования.	<b>Частично знает</b> основы управления качеством ремонта машин и оборудования.	<b>Знать</b> основы управления качеством ремонта машин и оборудования.	<b>В полном объеме знает</b> основы управления качеством ремонта машин и оборудования.
	<b>Уметь</b> выявлять и анализировать причины неисправностей и отказов машин и оборудования в сельском хозяйстве.	<b>Не умеет</b> выявлять и анализировать причины неисправностей и отказов машин и оборудования в сельском хозяйстве.	<b>Частично умеет</b> выявлять и анализировать причины неисправностей и отказов машин и оборудования в сельском хозяйстве.	<b>Умеет</b> выявлять и анализировать причины неисправностей и отказов машин и оборудования в сельском хозяйстве.	<b>Хорошо умеет</b> выявлять и анализировать причины неисправностей и отказов машин и оборудования в сельском хозяйстве.
	<b>Владеть</b> основами проектирования технологических процессов восстановления	<b>Не владеет</b> основами проектирования технологических процес-	<b>Частично владеет</b> основами проектирования технологических	<b>Владеет</b> основами проектирования технологических процес-	В полном объеме владеет основами проектирования технологиче-

	ления деталей и сборочных единиц машин и оборудования	сов восстановления деталей и сборочных единиц машин и оборудования	процессов восстановления деталей и сборочных единиц машин и оборудования	сов восстановления деталей и сборочных единиц машин и оборудования	ских процессов восстановления деталей и сборочных единиц машин и оборудования
--	---	--	--	--	---

**Типовые контрольные задания или иные материалы, необходимые для оценки знаний, умений, навыков и (или) опыта деятельности, характеризующих этапы формирования компетенций в процессе освоения образовательной программы**

**Входной контроль**

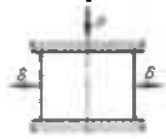
***Перечень вопросов для определения входного рейтинга***

1. Как влияет процесс эксплуатации на работоспособность машин.
2. Что такое изнашивание.
3. Что такое усталость металла.
4. Каковы причины возникновения усталости.
5. Каковы причины возникновения остаточных деформаций.
6. Причины старения изделий из неметаллических материалов.
7. Способы предупреждения коррозии.
8. Какие документы оформляют при сдаче техники в ремонт.
9. Какие документы оформляют при выдаче машин из ремонта.
10. Подготовка машин к ремонту.
11. Как хранят технику на ремонтных предприятиях.
12. Какова последовательность разборки машин.
13. Что такое дефект.
14. Для чего балансируют вращающиеся детали машин.
15. Основные требования к сборке резьбовых соединений.
16. Что такое обкатка агрегатов и машин.
17. Как можно ускорить обкатку машин и агрегатов.
18. Для чего нужны лакокрасочные покрытия.
19. Какие бывают лакокрасочные покрытия.
20. Что такое пластическая деформация.

**(тестовые задания)**

1. Для восстановления поршневых пальцев автотракторных двигателей применяют
  - вытяжку
  - обжатию
  - накатку
  - осадку
  - раздачу
2. Свойство объекта непрерывно сохранять работоспособное состояние в течение некоторого времени называют
  - долговечностью
  - сохраняемостью
  - ремонтпригодностью

- работоспособностью
- безотказностью
- 3. Проушины звеньев гусеничных тракторов восстанавливают**
  - накаткой
  - раздачей
  - вдавливанием
  - осадкой
  - обжатием
- 4. Число одновременно находящихся в ремонте машин называется**
  - фронтом ремонта
  - тактом ремонта
  - длительностью технологического цикла
  - длительностью производственного цикла
- 5. Поточный метод ремонта изделий характерен для**
  - центральной ремонтной мастерской
  - автогаража
  - пункта технического обслуживания
  - мастерской общего назначения
  - специализированного цеха
- 6. Ремонт, при котором машина (агрегат) не подвергается полной разборке и не предусматривается восстановление ее (его) полного ресурса, называется**
  - капитальным
  - текущим
  - средним
  - промежуточным
- 7. Ремонт, при котором машина (агрегат) подвергается полной разборке и предусматривается восстановление ее (его) полного ресурса с заменой любых частей, включая базовые, называется**
  - капитальным
  - текущим
  - средним
  - промежуточным
- 8. Шатунные шейки коленчатого вала изнашиваются по диаметру**
  - равномерно
  - неравномерно: наибольший износ со стороны, противоположной оси вала
  - неравномерно: наибольший износ со стороны, обращенной к оси вала
- 9. При ремонте коленчатого вала все шатунные шейки перешлифовываются**
  - под одинаковый ремонтный размер
  - под различные ремонтные размеры со снятием минимального слоя металла у каждой шейки
  - допускается и то, и другое
- 10. По схеме определите способ восстановления детали пластическим деформирова-**



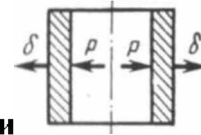
нием

- раздача
- осадка
- обжатие
- высадка



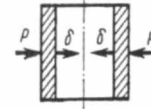
11. На схеме изображен способ восстановления детали

- раздачей
- обжатием
- осадкой
- вытяжкой

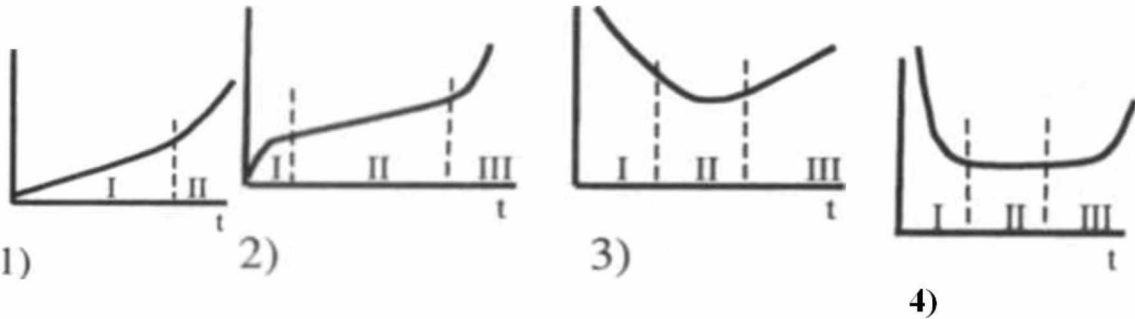


12. На схеме изображен способ восстановления детали

- обжатием
- вытяжкой
- осадкой
- накаткой

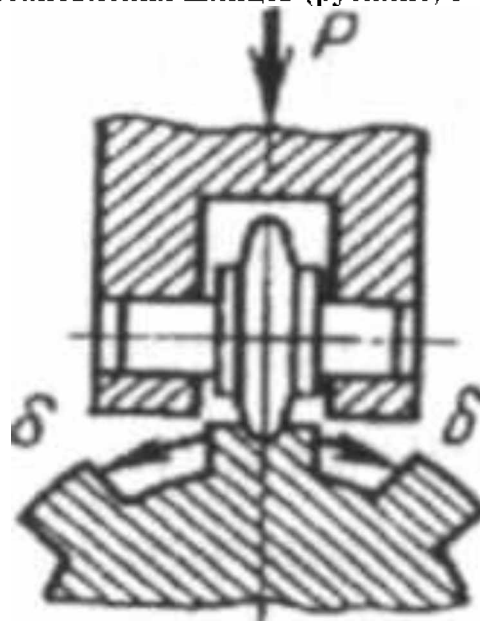


13. Типовой характер износа деталей соединений имеет вид



- 1
- 2
- 3
- 4

14. На рисунке приведена схема восстановления шлицев (руслие,  $\delta$  - направление



деформации) путем

- осадки
- вытяжки (оттяжки)
- раздачи
- обжатия

- вдавливания
- накатки

**15. Электрическая дуга горит более устойчиво**

- при использовании постоянного тока
- при использовании переменного тока
- вид тока не оказывает влияния на устойчивость горения дугим

## ПЕРВЫЙ ЭТАП (ПОРОГОВЫЙ УРОВЕНЬ)

**ЗНАТЬ** (помнить и понимать): студент помнит, понимает и может продемонстрировать широкий спектр фактических, концептуальных, процедурных знаний.

Тестовые задания

**1. Термическое воздействие на деталь и вероятность прожога меньше при использовании**

- постоянного тока прямой полярности ("+" на детали, "-" на электроде)
- постоянного тока обратной полярности ("+" на электроде, "-" на детали)
- переменного тока

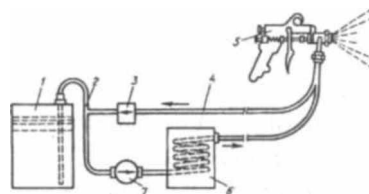
**2. Наибольшее применение при наплавке изношенных деталей в среде защитных газов получил**

- аргон
- углекислый газ
- пар
- азот
- гелий



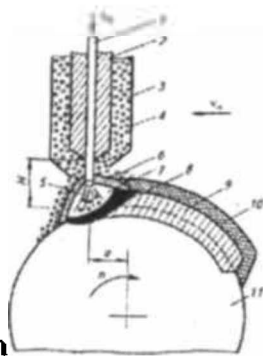
**3. На рисунке приведена схема установки для**

- воздушного распыления лакокрасочного материала (ЛКМ)
- безвоздушного распыления (ЛКМ)
- окраски в электрическом поле



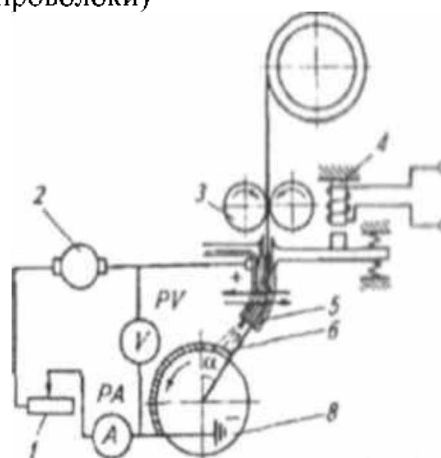
**4. На рисунке приведена схема установки для**

- воздушного распыления лакокрасочного материала (ЛКМ)
- безвоздушного распыления (ЛКМ)
- окраски в электрическом поле



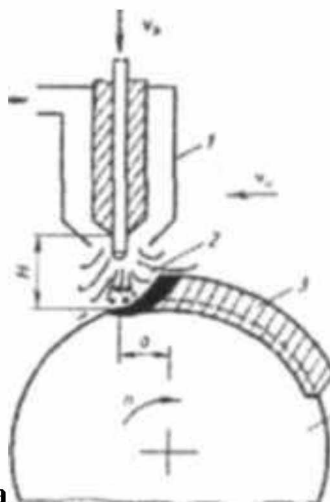
5. На рисунке показана схема

- дуговой наплавки под слоем флюса
- дуговой наплавки в среде защитных газов
- вибродуговой наплавки
- порошковой наплавки
- проволокой электрошлаковой наплавки
- контактной приварки ленты (проволоки)
- контактной приварки ленты(проволоки)



6. На рисунке показан схема

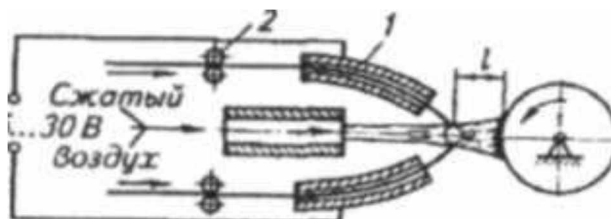
- дуговой наплавки под слоем флюса
- вибродуговая наплавка
- наплавки порошковой проволокой
- электрошлаковой наплавки
- контактной приварки ленты (проволоки)
- индукционной наплавки



7. На рисунке показана схема

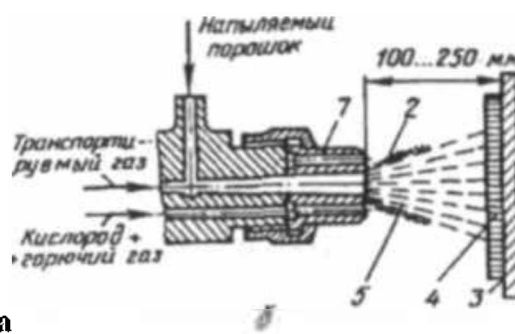
- дуговой наплавки под слоем флюса
- дуговой наплавки в среде защитных газов
- вибродуговой наплавки

- наплавки порошковой проволокой
- электрошлаковой наплавки
- индукционной наплавки



8. На рисунке показана схема

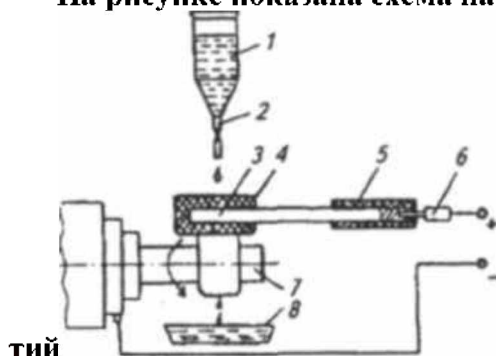
- дуговой металлизации
- плазменной металлизации
- газовой металлизации
- детонационного напыления



9. На рисунке показана схема

- дуговой металлизации
- плазменной металлизации
- газовой металлизации
- детонационного напыления

10. На рисунке показана схема нанесения электрохимических покры-



тий

- проточным способом
- струйным способом
- способом местного (вневанного) осаждения покрытий
- электроконтактным способом (электронатирием)

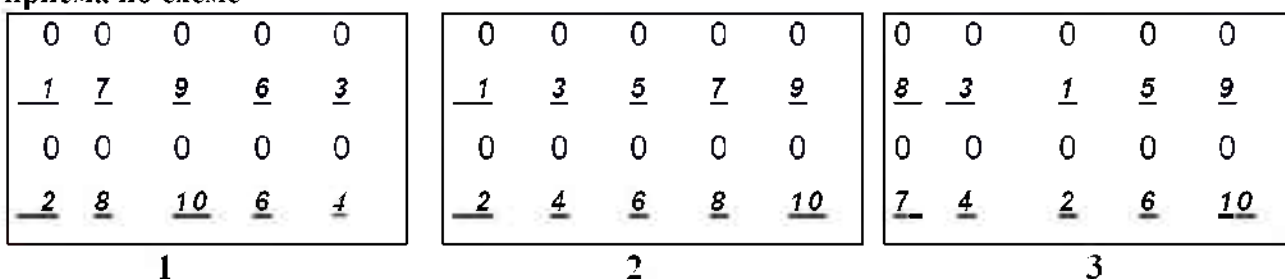
11. При разборке сборочных единиц заржавевшие соединения отмачивают

- в бензине
- в воде
- в керосине
- в растворителе

12. Наилучшее моющее действие раствора синтетических моющих средств при очистке загрязненных деталей машин проявляется при температуре, °С

- 20
- 40

- 60
  - 80
13. Склеивание мелкодисперсных загрязнений и выведение их в осадок предусматривает метод регенерации моющих средств
- центрифугирование
  - коагуляция
  - отстаивание
  - фильтрование
14. Дефекты в деталях, для обнаружения которых применяются специальные методы дефектоскопии, называются
- устранимыми
  - неустраняемыми
  - явными
  - скрытыми
15. Комплекс работ по определению состояния деталей и возможности их повторного использования называется
- комплектацией
  - дефектацией
  - разборкой
  - диагностикой
16. Затягивание гаек головки блока при сборке двигателя осуществляется в 2-3 приема по схеме



- 1
  - 2
  - 3
17. Прогиб коленчатого вала наиболее точно можно замерить (закрепив его в центрах) с помощью
- штангенрейсмаса
  - микрометра
  - штатива с индикаторной головкой
  - глубиномера
18. Для обнаружения трещин и неплотностей в блоке цилиндров двигателя наиболее целесообразно применить метод дефектоскопии
- магнитный
  - капиллярный
  - гидравлический
  - ультразвуковой
19. По методу полной взаимозаменяемости осуществляется комплектование деталей соединения
- гильза цилиндра-поршень
  - валик водяного насоса-шарикоподшипник
  - втулка плунжера-плунжер топливного насоса

- тарелка клапана-седло клапана двигателя
- 20. По методу групповой взаимозаменяемости осуществляется комплектование деталей соединения
  - гильза цилиндра-поршень
  - валик водяного насоса-шарикоподшипник
  - тарелка клапана-седло клапана двигателя
  - шейка коленчатого вала-вкладыш подшипника

## Курсовое проектирование

### ТЕМАТИКА КУРСОВЫХ РАБОТ ПО ТЕХНОЛОГИИ РЕМОНТА МАШИН

**Общая тема: «Проектирование технологических процессов восстановления изношенных (типовых) деталей»**

*Значения износов и коэффициентов повторяемости определяются студентами при измерении деталей или выдаются преподавателем индивидуально каждому студенту.*

Примеры тем курсовых работ с каталожным номером и наименованием.

1 «Проектирование технологических процессов восстановления детали 700.04.018-2- Валик насоса».

2 «Проектирование технологических процессов восстановления детали 700.17.04010-2 Корпус насоса (комплект)».

3 «Проектирование технологических процессов восстановления детали 700А.23.02.050-1 Фланец в сборе»

4 «Проектирование технологических процессов восстановления детали 700.23.02.041-3 Шестерня коническая ведущая полуобкатная».

5 Проектирование технологических процессов восстановления детали 239.1701127-10 - Шестерня 2-й передачи

6 Проектирование технологических процессов восстановления детали 239.1701132-10 - Шестерня 5-й передачи

7 Проектирование технологических процессов восстановления детали

**Этапы и формы контроля выполнения курсового проекта**

№ п/п	Этапы выполнения курсового проекта	Форма контроля
1	2	6
13.	Разработать структурную схему разборки заданного изделия (сборочной единицы);	Проверка на контрольной точке, защита К.П.
14.	Провести анализ условий работы заданной детали этого изделия, охарактеризовать виды изнашивания, которым подвергаются основные рабочие поверхности детали;	Проверка на контрольной точке, защита К.П.
15.	Определить коэффициенты повторяемости дефектов и коэффициенты повторяемости сочетаний дефектов;	Проверка на контрольной точке, защита К.П.
16.	Обосновать оптимальные способы восстановления каждой изнашиваемой поверхности детали;	То же
17.	Обосновать рациональные способы восстановления детали;	- // -
18.	Разработать технологическую документацию восстановления детали на основе рациональных методов с выбором технологического оборудования, приспособлений, рабочих инструментов, средств контроля;	- // -
19.	Установить режимы обработки и нормы времени выполнения операций;	- // -
20.	Обосновать целесообразность восстановления деталей с различными сочетаниями дефектов;	- // -
21.	Установить возможные маршруты восстановления детали с различными сочетаниями дефектов;	- // -
22.	Определить верхний и нижний пределы цены восстановленной детали.	- // -
23.	Оформление расчетно-пояснительной записки и представление ее на кафедру	Регистрация, проверка и рецензирование курсового проекта
24.	Подготовка к защите и защита курсового проекта	

**ВТОРОЙ ЭТАП (ПРОДВИНУТЫЙ УРОВЕНЬ)**

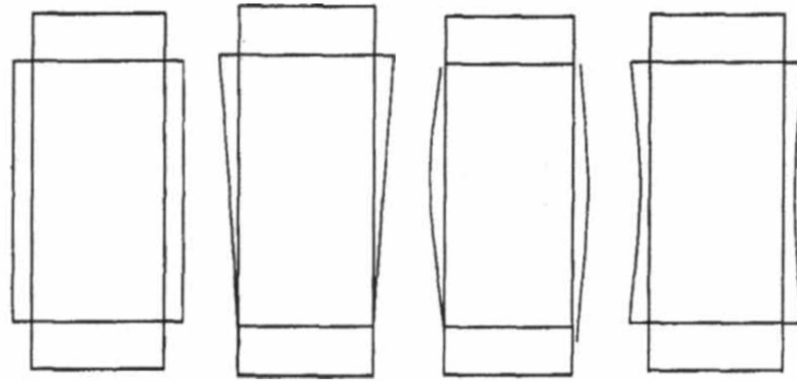
**УМЕТЬ** (применять, анализировать, оценивать, синтезировать): уметь использовать изученный материал в конкретных условиях и в новых ситуациях; осуществлять декомпозицию объекта на отдельные элементы и описывать то, как они соотносятся с целым, выявлять структуру объекта изучения; оценивать значение того или иного материала – научно-технической информации, исследовательских данных и т.д.; комбинировать элементы так, чтобы получить целое, обладающее новизной.

## Тестовые задания

- 21. При дефектации деталей определенного наименования выявлено, что коэффициенты повторяемости дефектов равны:  $k_1 = 0,2$ ;  $k_2 = 0,8$ ;  $k_3 = 0,6$ . Коэффициент повторяемости деталей, имеющих сочетание первого и второго дефектов, равен**
- 0,048
  - 0,064
  - 0,096
  - 0,142
- 22. Комплекс работ по подбору деталей, обеспечивающих сборку изделий в соответствии с техническими требованиями, называется**
- дефектацией
  - комплектацией
  - дефектоскопией
  - диагностикой
- 23. Требуемая точность сборки соединения любых двух деталей, взятых из партии, будет обеспечена при их комплектовании по методу**
- полной взаимозаменяемости
  - групповой взаимозаменяемости
  - индивидуальной подгонки
  - селективной сборки
- 24. При ремонте машины наибольшим ресурсом будет обладать соединение, в котором**
- обе детали соединения имеют допустимый размер без их обезличивания
  - обе детали соединения имеют допустимый размер с их обезличиванием
  - одна из деталей соединения имеет предельный размер, вторая - новая из запасных частей
  - ресурс соединения будет одинаковым во всех случаях
- 25. Метод комплектования, при котором точность сборки обеспечивается путем сортировки деталей по размерным группам, называется методом**
- полной взаимозаменяемости
  - групповой взаимозаменяемости
  - индивидуальной подгонки
  - промежуточных размеров
- 26. Сушка лакокрасочного покрытия, осуществляемая горячим воздухом, называется**
- конвекционной
  - терморadiационной
  - естественной
  - скоростной
- 27. Сушка лакокрасочного покрытия, осуществляемая инфракрасными лучами, называется**
- конвекционной
  - терморadiационной
  - естественной
  - скоростной



28. Эюра износа гильзы цилиндров по высоте в процессе эксплуатации представле-



на на схеме

1

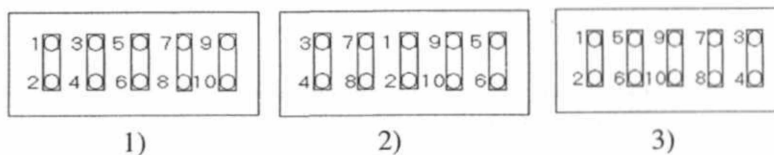
2

3

4

- 1
- 2
- 3
- 4

29. Затягивание гаек крышек коренных подшипников коленчатого вала при сборке двигателя осуществляется в 2-3 приема по схеме



- 1
- 2
- 3

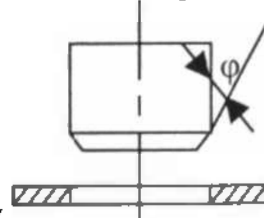
30. Ремонт, при котором принадлежность составных частей машины (сборочной единицы) не сохраняется, называется

- обезличенным
- не обезличенным
- капитальным
- текущим

31. Для обнаружения трещины, расположенной вдоль оси вала, с помощью магнитного метода дефектоскопии намагничивание вала нужно осуществить

- в соленоиде
- пропусканием тока через вал
- допускается и то, и другое

32. Наименьшее значение силы запрессовки и наибольшее-распрессовки соответ-



ствует углу  $\varphi$  равному

- 10°
- 30°
- 45°
- 90°

33. Продолжительность заводской обкатки тракторного двигателя после капитального ремонта по типовой технологии обычно составляет

- 10 мин
- 2 ч
- 10 ч
- 30 ч

34. Износ внутренней поверхности гильзы цилиндра двигателя определяют с помощью

- микрометра
- штангенциркуля
- индикаторного нутромера
- штангенрейсмаса

35. Неплоскостность поверхности головки блока определяют

- индикаторной головкой
- линейкой и шупом
- штангенрейсмасом
- штангенглубиномером

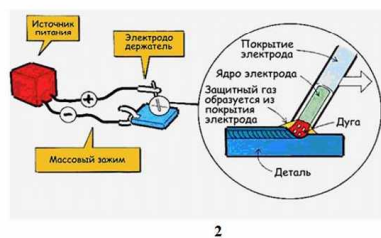
36. При хонинговании гильзы цилиндров двигателя ее внутренняя поверхность будет иметь прямолинейную форму при перебеге брусков {длиной /} хонинговальной головки, равном

- 2/3/
- 1/2/
- 1/3/
- 1/10/

37. Основным назначением аргона при аргонно-дуговой сварке алюминиевых деталей является

- разрушение оксидной пленки
- защита расплавленного металла от окисления
- обеспечение расплавленного металла легирующими добавками
- охлаждение детали

38. Сварка деталей дугой прямой полярности показана на схеме



- 1
- 2

39. Вибродуговую наплавку применяют для восстановления деталей, имеющих диаметр

- более 10 мм
- более 40 мм
- более 80 мм
- более 100 мм

## ТИПОВЫЕ ЗАДАНИЯ ДЛЯ ДЕМОНСТРАЦИИ ПРАКТИЧЕСКИХ УМЕНИЙ И НАВЫКОВ

1. Очистка типовых деталей.
2. Дефектация типовых деталей.
3. Сварка (наплавка) поверхностей деталей.
4. Напыление типовых деталей.
5. Сборка (разборка) агрегатов машин.
6. Определение износа цилиндрических деталей.

### Пример вопросов

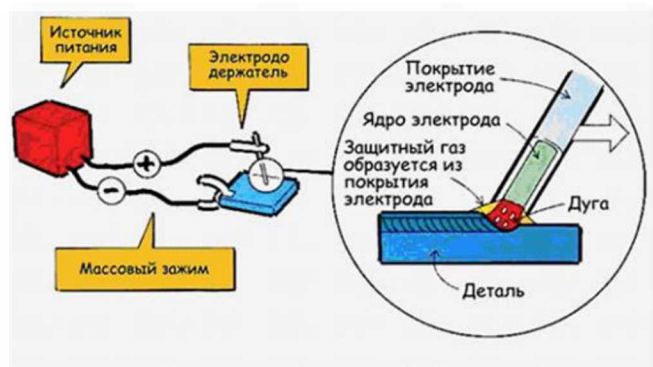
1. Очистка стартера.
2. Очистка карбюратора.
3. Дефектация стартера.
4. Сварка чугуна.

## ТРЕТИЙ ЭТАП (ВЫСОКИЙ УРОВЕНЬ)

**ВЛАДЕТЬ** наиболее общими, универсальными методами действий, познавательными, творческими, социально-личностными навыками.

Тестовые задания

40. Сварка деталей дугой обратной полярности (например сварка чугунных или тонкостенных деталей) показана на схеме



- 1
- 2

41. При наплавке изношенных деталей под слоем флюса

- электрод смещают с зенита в сторону вращения детали
- электрод смещают с зенита в сторону, противоположную направлению вращения детали

- электрод устанавливают строго в зените
- качество наплавки не зависит от положения электрода
- 42. **При дуговой сварке металлов температура дуги находится в пределах, °С**
  - 1 000-1 500
  - 3 000-3 500
  - 4 500-6 000
  - 15 000-20 000
- 43. **Основным назначением флюса при газовой сварке деталей из алюминиевых сплавов является**
  - защита расплавленного металла от окружающей среды
  - разрушение оксидной пленки
  - обеспечение расплавленного металла легирующими добавками
  - уменьшение скорости охлаждения детали
- 44. **В маркировке электродной проволоки Нп-50 число 50 означает**
  - диаметр проволоки
  - твердость наплавленного слоя
  - содержание углерода
  - временное сопротивление при растяжении наплавленного металла
- 45. **При электролитическом осаждении хрома в качестве анода используется пластина**
  - из любого металла
  - из хрома с добавлением железа
  - из свинца с добавлением сурьмы
  - из малоуглеродистой стали
- 46. **При электролитическом осаждении железа в качестве анода используется**
  - восстанавливаемая деталь
  - пластина из малоуглеродистой стали
  - пластина из свинца с добавлением сурьмы
  - пластина из любого металла
- 47. **Температура пайки деталей должна**
  - быть на 25-30 °С выше температуры плавления припоя
  - быть на 25-30 °С ниже температуры плавления основного металла
  - строго соответствовать температуре плавления припоя
  - строго соответствовать температуре плавления основного металла
- 48. **Для обеспечения стабильного качества ремонта машин коэффициент запаса технологической точности станков, выполняющих точные и финишные операции, должен быть**
  - 25%
  - 50%
  - 75%
  - 100%
- 49. **Запасные части, материалы, комплектующие изделия, предназначенные для использования при ремонте машин, подвергаются контролю**
  - операционному
  - приемочному
  - входному
  - инспекционному
- 50. **Эпоксидная композиция, состоящая из эпоксидной смолы, пластификатора, наполнителя и отвердителя, может храниться**
  - 1-2 мин
  - 20-25 мин

- 5-6 ч
- длительное время
- 51. При разборке двигателя категорически не допускается раскомплектовывать детали соединений:**
  - шатун-нижняя крышка шатуна
  - блок цилиндров-головка блока
  - блок цилиндров-крышки коренных подшипников
  - поршень-поршневой палец
- 52. При выпрессовке и запрессовке подшипников необходимо пользоваться наставками и оправками, изготовленными из материалов:**
  - медь
  - бронза
  - закаленная сталь
  - чугун
- 53. Нагар является характерным загрязнением таких деталей как:**
  - коленчатый вал
  - поршень
  - клапан
  - распылитель форсунки
  - плунжер топливного насоса
- 54. При сборке двигателя рекомендуется обязательно контролировать динамометрическим ключом усилие затяжки:**
  - крышек шатунов
  - крышек коренных подшипников
  - корпуса муфты сцепления
  - головки блока
  - поддона картера
- 55. Наиболее предпочтительными методами дефектоскопии при выявлении повреждений в радиаторе, топливном баке являются:**
  - гидравлический
  - магнитный
  - пневматический
  - капиллярный
- 56. Характерными особенностями конвекционного способа сушки лакокрасочных покрытий (ЛКП) являются следующие:**
  - отверждение ЛКП начинается с нижнего слоя, граничащего с металлом
  - отверждение ЛКП начинается с верхнего, наружного слоя
  - высокая скорость сушки
  - недостаточно высокая скорость сушки
- 57. Основные особенности сварки алюминиевых деталей:**
  - на поверхности жидкого металла образуется оксидная пленка, которую необходимо разрушить или удалить
  - при нагреве до 400-450 °С металл теряет прочность
  - при обычных скоростях охлаждения (на воздухе) образуются твердые, труднообрабатываемые закалочные структуры
  - при переходе из жидкого состояния в твердое образуется пористость
- 58. В качестве горючих газов при газовой сварке используются:**
  - аргон

- азот
- ацетилен
- пропан-бутановая смесь
- природный газ
- углекислый газ

**59. К хорошо и удовлетворительно свариваемым сталям из числа представленных относятся:**

- 20
- 25Г
- 60С
- 20Х18
- ХВГ

**60. В качестве плазмообразующих газов при плазменной наплавке применяют газы:**

- аргон
- азот
- водород
- ацетилен
- углекислый газ
- кислород

**61. Пайку деталей, работающих при невысоких нагрузках, следует осуществлять припоями на основе:**

- олова
- свинца
- цинка
- меди

**62. Основное назначение флюсов при пайке металлов:**

- легирование припоя для повышения прочности соединения
- легирование основного металла для повышения прочности соединения
- защита поверхности основного металла и расплавленного припоя от окисления
- улучшение условий смачивания поверхностей деталей

**63. Контроль качества продукции по времени его проведения подразделяется на:**

- непрерывный
- выборочный
- периодический
- сплошной входной
- входной
- летучий

**64. Контроль качества продукции по стадиям технологического процесса подразделяется на:**

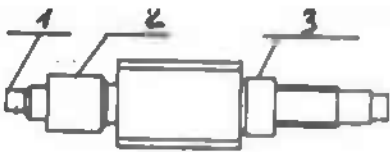
- входной
- сплошной
- операционный
- непрерывный
- приемочный
- инспекционный

## Ситуационные задачи

### Задача 1 Разработка технологического процесса восстановления детали

Разработать технологический процесс восстановления детали на примере вала раздаточной коробки трактора МТЗ-82.1.

Исходные данные

Обозначение контролируемой поверхности детали	Контролируемый дефект		Размеры, мм	
	Номер дефекта	Наименование	по чертежу	допускаемый
 <p style="text-align: center;">Вал</p> <p>материал, сталь 38ХГС масса: 1,324 кг твердость: 40-45 НRCэ</p>	1	Износ поверхности под шарикоподшипник 305	$\varnothing 25 \pm 0,007$ l=15.0	24,97
	2	Износ поверхности под втулку муфты	$\varnothing 30 \begin{smallmatrix} -0,040 \\ -0,070 \end{smallmatrix}$ l=60.0	29,85
	3	Износ поверхности под шарикоподшипник 306	$\varnothing 30 \pm 0,007$ l=15.0	29,97

Коэффициенты повторяемости дефектов:  $K_1=0,8$ ;  $K_2=0,4$ ;  $K_3=0,6$ .

Требуется

1. Обосновать оптимальный способ восстановления детали, исходя из имеющегося на предприятии оборудования, при следующих значениях технико-экономических характеристик:

Способы восстановления	Коэффициент долговечности, $K_d$	Удельная себестоимость восстановления, р./дм <sup>2</sup>
1. Наплавка в среде CO <sub>2</sub>	0,85	80,0
2. Вибродуговая наплавка	0,80	74,0
3. Контактная приварка ленты	0,90	90,0

**Задача 2** Определение годового объема ремонтно-обслуживающих работ в мастерской

Определить суммарный годовой объем работ по ремонту и техническому обслуживанию тракторов и сельскохозяйственных машин в мастерской.

Исходные данные

Наименование и марки машин	Кол-во, шт	Планируемая годовая наработка, мото-ч	Удельная трудоемкость по видам ремонтно-обсл. работ, чел.-ч/1000 мото-ч		Годовая трудоемкость ремонта на одну машину, чел.-ч.
			ТР	ТО	
Трактор МТЗ-82.1	20	1000	100,1	36,4	
Трактор ДТ-75	15	900	192	49,5	
Плуги	10				14
Дисковые бороны	5				29
Культиваторы	15				48
Сеялки зерновые	15				63
Картофелесажалки	3				98

Определить количество условных ремонтов в мастерской.

**Задача 3** Определение численности рабочих необходимых для ремонта агрегатов тракторов МТЗ-82.1

Определить явочное и списочное количество рабочих участке по ремонту коробок передач и задних мостов при условии, что в зоне обслуживания ремонтно-технического предприятия (РТП) эксплуатируется 5000 тракторов МТЗ-82.1. Предприятие осуществляет капитальный ремонт агрегатов для этих тракторов, в том числе задних мостов (ЗМ) и коробок передач (КП).

Исходные данные

коэффициент охвата капитальным ремонтом тракторов МТЗ-82.1 - 0,03;  
коэффициент охвата капитальным ремонтом КП и ЗМ для текущего ремонта тракторов - 0,10;

номинальный годовой фонд времени рабочего  $\Phi_{нр}=2000$  ч;

действительный годовой фонд времени рабочего  $\Phi_{др}=1735$  ч;

трудоемкость капитального ремонта КП и ЗМ - 24 чел.-ч;

режим работы участка - односменный;

Для решения задачи необходимо определить:

Годовую потребность тракторного парка в капитальном ремонте КП и ЗМ;

Годовой фонд времени участка при работе в одну смену;

Такт производства;

Годовую трудоемкость ремонтных работ;



Явочное и списочное количество рабочих на участке по ремонту КП и ЗМ.

Задача 4 Определение режимов восстановления вала наплавкой под слоем флюса.

Определить режимы восстановления вала наплавкой под слоем флюса до номинального диаметра  $50^{+0,1}$  на длине 300 мм, если при микрометрировании его диаметр составил 47,4 мм.

Исходные данные

При расчете принимаем

Коэффициент наплавки  $\alpha_n = 12 \text{ г/А} \cdot \text{ч}$ ;

Плотность электродной проволоки  $\gamma = 7,885 \text{ г/см}^3$ ;

Диаметр электродной проволоки  $d_{\text{пр}} = 2 \text{ мм}$ ;

Сила сварочного тока  $I = 140 \text{ А}$ ;

Припуск на обработку перед покрытием на сторону, ( $z_1 = 0,2 \text{ мм}$ );

Припуск на механическую обработку после наплавки на сторону, ( $z_2 = 1,0 \text{ мм}$ ).

## ПРОМЕЖУТОЧНАЯ АТТЕСТАЦИЯ

### Перечень вопросов для проведения экзамена

1. Причины снижения работоспособности машин в процессе эксплуатации.
2. Способы предупреждения коррозии.
3. Приемка в ремонт и выдача из ремонта машин.
4. Какие требования предъявляют к технике, сдающейся в ремонт.
5. Хранение машин и оборудования, ожидающих ремонта.
6. Общие правила разборки.
7. Классификация дефектов.
8. Назначение балансировки вращающихся деталей и сборочных единиц.
9. Основные требования, предъявляемые к разборке и к сборке резьбовых соединений.
10. Назначение и сущность обкатки агрегатов и машин.
11. Методы ускорения обкатки.
12. Технология нанесения лакокрасочных покрытий.
13. Типовые дефекты деталей машин и оборудования.
14. Методы восстановления посадок деталей при ремонте машин.
15. Методика расчета числа ремонтных размеров.
16. Классификация способов восстановления деталей.
17. Сущность пластической деформации.
18. Классификация способов восстановления деталей пластической деформацией.

19. Восстановление геометрической формы деталей методами статического изгиба, ударом (наклепом).
20. Повышение механических свойств деталей методами дробеструйной обработки, обработки шариками (роликами),
21. Повышение механических свойств деталей алмазным выглаживанием, ультразвуковой (вибрационной) обработкой.
22. Восстановление стальных деталей ручной дуговой сваркой и наплавкой.
23. Сущность процесса электроискровой обработки деталей
24. Выбор электродов и режимов сварки.
25. Сущность процесса газовой сварки. Сварочные материалы для газовой сварки.
26. Особенности применения различных видов пламени.
27. Режимы и технологические приемы газовой сварки.
28. Особенности сварки чугуновых деталей
29. Особенности сварки деталей из алюминиевых сплавов.
30. Дуговая сварка и наплавка под слоем флюса.
31. Дуговая сварка в среде защитных газов.
32. Вибродуговая сварка.
33. Электроконтактная приварка ленты. Используемые материалы, проволоки, порошки.
34. Сущность и особенности применения электрошлаковой, индукционной, сварки и наплавки.
35. Дефекты при сварке и наплавке, методы их устранения.
36. Дуговой способ напыления. Область применения.
37. Газопламенный способ напыления. Область применения.
38. Плазменный и детонационный способы напыления. Область применения.
39. Электролитическое нанесение металлов, сущность процесса.
40. Технология хромирования деталей машин.
41. Железнение деталей машин.
42. Цинкование и меднение деталей машин.
43. Особенности ванного и неванного способа нанесения гальванопокрытий.
44. Виды полимерных материалов, применяемых при ремонте машин, их физико-механические свойства.
45. Способы и технологии нанесения полимерных материалов, их сущность, особенности и области их применения.
46. Технология устранения дефектов: заделка трещин, склеивание, восстановление неподвижных соединений, выравнивание неровностей, герметизация неподвижных разъемных соединений.
47. Пайка и область ее применения.
48. Виды пайки, типы припоев и флюсов.

49. Особенности технологии пайки твердыми и мягкими припоями. Применяемые инструменты и оборудование.
50. Процесс ремонта машин. Структура технологического процесса ремонта сложной машины.
51. Восстановление деталей вибродуговой наплавкой.
52. Наплавка деталей под слоем флюса.
53. Восстановление изношенных деталей наплавкой в среде углекислого газа.
54. Электроискровая (электроэрозионная) обработка деталей.
55. Восстановление и упрочнение деталей пластическим деформированием.
56. Восстановление деталей электролитическими покрытиями.
57. Восстановление деталей из алюминиевых сплавов сваркой в среде аргона.
58. Восстановление деталей пайкой при ремонте машин.
59. Разработка структурной схемы разборки изделия (сборочной единицы).
60. Определение коэффициентов повторяемости дефектов и сочетаний дефектов изношенных деталей
61. Обоснование способов восстановления изношенных деталей
62. Восстановление блоков цилиндров двигателей внутреннего сгорания
63. Восстановление коленчатых валов
64. Восстановление гильз цилиндров
65. Восстановление деталей газораспределительного механизма
66. Заделка трещин фигурными вставками.
67. Ремонт резьбовых соединений постановкой спиральных вставок и другими способами.
68. Электроискровое и диффузионное наращивание металла.
69. Восстановление деталей заливкой жидким металлом, намораживанием металла.
70. Нанесение металлокерамических покрытий с целью восстановления и упрочнения поверхностей деталей.
71. Применение конструкционной керамики для упрочнения рабочих органов с.-х. машин.
72. Особенности обработки восстанавливаемых деталей: отсутствие или повреждение баз, ограниченные значения припусков.
73. Выбор и создание установочных баз.
74. Особенности выбора режущего инструмента и режимов обработки.
75. Характерные дефекты деталей двигателей
76. Характерные дефекты деталей трансмиссии
77. Характерные дефекты деталей ходовой части тракторов и автомобилей;
78. Характерные дефекты деталей рабочих органов с.-х. машин (лемехов, дисков, лап, ножей и др.)
79. Характерные дефекты оперения и других конструкций из тонколистовых материалов.

80. Характерные дефекты деталей машин и оборудования, применяемых в животноводстве (молотков дробилок, рабочих органов прессов, грануляторов кормов и др.).
81. Влияние износов деталей на показатели работы машин.
82. Ремонт двигателей внутреннего сгорания.
83. Ремонт компрессоров.
84. Ремонт трансмиссии и ходовой части.
85. Ремонт гидравлических систем.
86. Ремонт рам и кабин тракторов и автомобилей.
87. Ремонт сборочных единиц комбайнов.
88. Ремонт сборочных единиц почвообрабатывающих, посевных и посадочных машин.
89. Ремонт машин для внесения удобрений.
90. Ремонт машин для заготовки кормов.
91. Ремонт сборочных единиц машин и оборудования, применяемых в животноводстве.
92. Ремонт систем механизированного водоснабжения.
93. Ремонт систем вентиляции и отопления.
94. Ремонт машин для приготовления и раздачи кормов.
95. Ремонт машин для уборки навоза.
96. Ремонт водополивной техники.
97. Характерные неисправности электродвигателей и генераторов причины их возникновения и способы определения.
98. Характерные неисправности выпрямителей, сварочных трансформаторов, причины их возникновения и способы определения.
99. Технология ремонта электрических машин и трансформаторов.
100. Влияние износов технологического оборудования на качество ремонта техники.
101. Способы контроля технологической и геометрической точности станков.
102. Характерные неисправности сборочных единиц станков: шпинделей, передних и задних бабок, суппортов.
103. Приспособления и оснастка для ремонта станков.
104. Способы восстановления и упрочнения направляющих.
105. Особенности ремонта кузнечно-прессового, подъемно-транспортного и другого ремонтно-технологического оборудования.
106. Особенности ремонта технологического оборудования для переработки зерна.
107. Особенности ремонта технологического оборудования для переработки плодоовощной продукции.
108. Особенности ремонта технологического оборудования для выработки колбасных изделий и копченостей.
109. Особенности ремонта технологического оборудования для переработки производства консервов.

110. Особенности ремонта линий первичной обработки птицы.
111. Особенности ремонта оборудования для производства сливочного масла, творога и сыра.
112. Обоснование рациональных способов восстановления детали.
113. Подефектная, групповая и маршрутная технологии восстановления деталей, их преимущества и недостатки, области применения.
114. Формирование маршрутов восстановления.
115. Определение режимов обработки и норм времени.
116. Разработка технологической документации на восстановление деталей.
117. Поточные линии в ремонтном производстве.
118. Автоматизация технологических процессов очистки, разборки, механической обработки.
119. Применение робототехники при ремонте машин.
120. Показатели качества и методы оценки уровня качества новой и отремонтированной с.-х. техники.
121. Технический контроль качества продукции.
122. Сертификация отремонтированной с.-х. техники.

**Критерии оценивания тестового задания (при входном рейтинге, 5 баллов):**

Тестовые задания оцениваются по шкале: 1 балл за правильный ответ, 0 баллов за неправильный ответ. Итоговая оценка по тесту формируется путем суммирования набранных баллов и отнесения их к общему количеству вопросов в задании. Помножив полученное значение на 100%, можно привести итоговую оценку к балльной следующим образом:

Процент правильных ответов:

71 – 100% от 4 до 5 баллов,

41 – 70 % от 2 до 3 баллов,

0 – 40 % от 0 до 1 баллов.

**Критерии оценивания собеседования (при устном опросе при защите 8 лабораторных работ×3 балла=24 балла):**

От 22 до 24 баллов: ответ содержательный, уверенный и четкий; показано свободное владение материалом различной степени сложности; при ответе на дополнительные вопросы выявляется владение материалом; допускаются один-два недочета, которые студент сам исправляет по замечанию преподавателя;

От 18 до 22 баллов: твердо усвоен основной материал; ответы удовлетворяют требованиям, установленным для оценки «отлично», но при этом допускаются две негрубые ошибки; делаются несущественные пропуски при изложении фактического материала; при ответе на дополнительные вопросы демонстрируется понимание требуемого материала с несущественными ошибками;

*От 13 до 17 баллов:* обучаемый знает и понимает основной материал программы, основные темы, но в усвоении материала имеются пробелы; излагает его упрощенно, с небольшими ошибками и затруднениями; изложение теоретического материала приводится с ошибками, неточно или схематично; появляются затруднения при ответе на дополнительные вопросы;

*От 0 до 12 баллов:* отказ от ответа; отсутствие минимальных знаний по дисциплине; присутствуют грубые ошибки в ответе; практические навыки отсутствуют; студент не способен исправить ошибки даже с помощью рекомендаций преподавателя.

**Критерии оценивания собеседования (по ситуационным задачам при защите 8 практических заданий×3 балла=24 балла):**

*От 22 до 24 баллов:* ответ содержательный, уверенный и четкий; показано свободное владение материалом различной степени сложности; при ответе на дополнительные вопросы выявляется владение материалом; допускаются один-два недочета, которые студент сам исправляет по замечанию преподавателя;

*От 18 до 22 баллов:* твердо усвоен основной материал; ответы удовлетворяют требованиям, установленным для оценки «отлично», но при этом допускаются две негрубые ошибки; делаются несущественные пропуски при изложении фактического материала; при ответе на дополнительные вопросы демонстрируется понимание требуемого материала с несущественными ошибками;

*От 13 до 17 баллов:* обучаемый знает и понимает основной материал программы, основные темы, но в усвоении материала имеются пробелы; излагает его упрощенно, с небольшими ошибками и затруднениями; изложение теоретического материала приводится с ошибками, неточно или схематично; появляются затруднения при ответе на дополнительные вопросы;

*От 0 до 12 баллов:* отказ от ответа; отсутствие минимальных знаний по дисциплине; присутствуют грубые ошибки в ответе; практические навыки отсутствуют; студент не способен исправить ошибки даже с помощью рекомендаций преподавателя.

**Критерии оценивания тестового задания (при предэкзаменационном тестировании, 12 баллов):**

Тестовые задания оцениваются по шкале: 1 балл за правильный ответ, 0 баллов за неправильный ответ. Итоговая оценка по тесту формируется путем суммирования набранных баллов и отнесения их к общему количеству вопросов в задании. Помножив полученное значение на 100%, можно привести итоговую оценку к балльной следующим образом:

Процент правильных ответов:

90 – 100% от 11 до 12 баллов,

70 – 89 % от 9 до 10 баллов,

50 – 69 % от 6 до 8 баллов,

менее 50 % от 0 до 6 баллов.

**Критерии оценивания на экзамене (3 вопроса×10 баллов=30 баллов):**

*От 26 до 30 баллов или «отлично»:* студент глубоко и полно владеет содержанием учебного материала и понятийным аппаратом; умеет связывать теорию с практикой, иллюстрировать примерами, фактами, данными научных исследований; осуществляет межпредметные связи, предложения, выводы; логично, четко и ясно излагает ответы на поставленные вопросы; умеет обосновывать свои суждения и профессионально-личностную позицию по излагаемому вопросу; ответ носит самостоятельный характер.

*От 21 до 25 баллов или «хорошо»:* ответ студента соответствует указанным выше критериям, но в содержании имеют место отдельные неточности (несущественные ошибки) при изложении теоретического и практического материала; ответ отличается меньшей обстоятельностью, глубиной, обоснованностью и полнотой; однако допущенные ошибки исправляются самим студентом после дополнительных вопросов экзаменатора.

*От 16 до 20 баллов или «удовлетворительно»:* студент обнаруживает знание и понимание основных положений учебного материала, но излагает его неполно, непоследовательно, допускает неточности и существенные ошибки в определении понятий, формулировке положений; при аргументации ответа студент не опирается на основные положения исследовательских документов; не применяет теоретические знания для объяснения эмпирических фактов и явлений, не обосновывает свои суждения; имеет место нарушение логики изложения; в целом ответ отличается низким уровнем самостоятельности, не содержит собственной профессионально-личностной позиции.

*От 0 до 15 баллов или «неудовлетворительно»:* студент имеет разрозненные, бессистемные знания; не умеет выделять главное и второстепенное; в ответе допускаются ошибки в определении понятий, формулировке теоретических положений, искажающие их смысл; студент не ориентируется в нормативно-концептуальных, программно-методических, исследовательских материалах, беспорядочно и неуверенно излагает материал; не умеет соединять теоретические положения с педагогической практикой; не умеет применять знания для объяснения эмпирических фактов, не устанавливает межпредметные связи.

**Критерии оценивания творческого задания (по творческому рейтингу, 5 баллов):**

Результат выполнения студентом индивидуального творческого задания различных уровней сложности, в том числе, участие в различных конференциях и конкурсах на протяжении всего курса изучения дисциплины оценивается по следующим видам работ:

- участие в конкурсе научно-исследовательских работ – от 4 до 5 баллов,
- участие в научной конференции – от 2 до 3 баллов,
- применение творческого подхода в учебном процессе – от 0 до 1 баллов.

#### **4. Методические материалы, определяющие процедуры оценивания знаний, умений, навыков и (или) опыта деятельности, характеризующих этапы формирования компетенций**

Процедура оценки знаний, умений и навыков, характеризующих этапы формирования компетенций, производится преподавателем в форме текущего контроля и промежуточной аттестации. Для повышения эффективности текущего контроля и последующей промежуточной аттестации студентов осуществляется структурирование дисциплины на модули. Каждый модуль учебной дисциплины включает в себя изучение нескольких законченных разделов (частей) дисциплины.

Основными видами текущего контроля знаний, умений и навыков в течение каждого модуля учебной дисциплины являются *устный опрос (при защите лабораторных работ и практических заданий) на рубежном контроле и тестовый предэкзаменационный контроль.*

Студент должен выполнить все контрольные мероприятия, предусмотренные в модуле учебной дисциплины к указанному сроку, после чего преподаватель проставляет балльные оценки, набранные студентом по результатам текущего контроля модуля учебной дисциплины. Контрольное мероприятие считается выполненным, если за него студент получил оценку в баллах, не ниже минимальной оценки, установленной программой дисциплины по данному мероприятию.

Промежуточная аттестация обучающихся проводится в форме *экзамена.*

*Экзамен* проводится в письменной форме по утвержденным билетам. Каждый билет содержит три вопроса: первый теоретический вопрос, второй вопрос в виде задачи, третий вопрос в виде практического задания.

Первый вопрос в экзаменационном билете – вопрос по теоретическому материалу для оценки уровня обученности «знать», в котором очевиден способ решения, усвоенный студентом при изучении дисциплины.

Второй вопрос по практическому применению теоретических знаний при решении практических задач для оценки уровня обученности «знать» и «уметь», который позволяет оценить не только знания по дисциплине, но и умения ими пользоваться при решении стандартных типовых инженерных задач.

Третий вопрос в виде задания для оценки уровня обученности «владеть», содержание которого предполагает использование комплекса умений и навыков, для того, чтобы обучающийся мог самостоятельно обосновать спо-



соб решения или практическое действие, комбинируя известные ему способы и привлекая имеющиеся знания.

По итогам сдачи экзамена выставляется оценка.

Критерии оценки знаний обучающихся на экзамене:

- оценка *«отлично»* выставляется, если обучающийся обладает глубокими и прочными знаниями программного материала; при ответе на все вопросы билета продемонстрировал исчерпывающее, последовательное и логически стройное изложение; правильно сформулировал понятия и закономерности по вопросам; использовал примеры из дополнительной литературы и практики; сделал вывод по излагаемому материалу;

- оценка *«хорошо»* выставляется, если обучающийся обладает достаточно полным знанием программного материала; его ответ представляет грамотное изложение учебного материала по существу; отсутствуют существенные неточности в формулировании понятий; правильно применены теоретические положения, подтвержденные примерами; сделан вывод; два первых вопроса билета освещены полностью, а третий доводится до логического завершения после наводящих вопросов преподавателя;

- оценка *«удовлетворительно»* выставляется, если обучающийся имеет общие знания основного материала без усвоения некоторых существенных положений; формулирует основные понятия с некоторой неточностью; затрудняется в приведении примеров, подтверждающих теоретические положения; все вопросы билета начаты и при помощи наводящих вопросов преподавателя доводятся до конца;

- оценка *«неудовлетворительно»* выставляется, если обучающийся не знает значительную часть программного материала; допустил существенные ошибки в процессе изложения; не умеет выделить главное и сделать вывод; приводит ошибочные определения; ни один вопрос билета не рассмотрен до конца, даже при помощи наводящих вопросов преподавателя.

Основным методом оценки знаний, умений и навыков, характеризующих этапы формирования компетенций является балльно-рейтинговая система, которая регламентируется положением «О балльно-рейтинговой системе оценки качества освоения образовательных программ в ФГБОУ ВО Белгородский ГАУ». Основными видами поэтапного контроля результатов обучения студентов являются: входной контроль, текущий контроль, рубежный (промежуточный) контроль, творческий контроль, выходной контроль (экзамен).

Уровень развития компетенций оценивается с помощью рейтинговых баллов.

Рейтинги	Характеристика рейтингов	Максимум баллов
Входной	Отражает степень подготовленности студента к изучению дисциплины. Определяется по итогам входного контроля знаний	5

	на первом практическом занятии.	
Рубежный	Отражает работу студента на протяжении всего периода изучения дисциплины. Определяется суммой баллов, которые студент получит по результатам изучения каждого модуля.	60
Творческий	Результат выполнения студентом индивидуального творческого задания различных уровней сложности, в том числе, участие в различных конференциях и конкурсах на протяжении всего курса изучения дисциплины.	5
Выходной	Является результатом аттестации на окончательном этапе изучения дисциплины по итогам сдачи экзамена. Отражает уровень освоения информационно-теоретического компонента в целом и основ практической деятельности в частности.	30
Общий рейтинг	Определяется путём суммирования всех рейтингов	100

Общий рейтинг по дисциплине складывается из входного, рубежного, выходного (экзамена) и творческого рейтинга.

Входной (стартовый) рейтинг – результат входного контроля, проводимого с целью проверки исходного уровня подготовленности студента и оценки его соответствия предъявляемым требованиям для изучения данной дисциплины. Входной рейтинг проводится на первом занятии (в рамках самостоятельной работы) при переходе к изучению дисциплины (курса, раздела) в форме тестирования в ЭИОС вуза в компьютерном классе или по удаленному доступу на сайте университета в среде дистанционного обучения.

Рубежный рейтинг – результат рубежного (промежуточного) контроля по каждому модулю дисциплины, проводимого с целью оценки уровня знаний, умений и навыков студента по результатам изучения модуля. Рубежный контроль выполняется в виде устного собеседования по практическим задачам и выполнении тестовых заданий в рабочих тетрадях по лабораторным работам.

Выходной рейтинг – результат аттестации на окончательном этапе изучения дисциплины по итогам сдачи *экзамена*, проводимого с целью проверки освоения информационно-теоретического компонента в целом и основ практической деятельности в частности. Выходной контроль выполняется в виде письменной экзаменационной работы.

Творческий рейтинг – составная часть общего рейтинга дисциплины, представляет собой результат выполнения студентом индивидуального творческого задания различных уровней сложности.

В рамках рейтинговой системы контроля успеваемости студентов, семестровая составляющая балльной оценки по дисциплине формируется при наборе заданной в программе дисциплины суммы баллов, получаемых студентом при текущем контроле в процессе освоения модулей учебной дисциплины в течение семестра. Итоговая оценка компетенций студента осуществляется путём автоматического перевода баллов общего рейтинга в стандартные оценки. Максимальная сумма рейтинговых баллов по учебной дисциплине составляет 100 баллов.

По дисциплине с экзаменом используют следующую шкалу пересчета суммарного количества набранных баллов в четырехбалльную систему:

Неудовлетворительно	Удовлетворительно	Хорошо	Отлично
менее 51 балла	51-67 баллов	68-85 баллов	86-100 баллов