

Документ подписан простой электронной подписью  
Информация о владельце:  
ФИО: Алейник Станислав Николаевич  
Должность: Ректор  
Дата подписания: 10.07.2021 23:11:47  
Уникальный программный ключ:  
5258223550ea9fbeb23726a1609b64493b4d98c2662b1028f10a331d4e

**МИНИСТЕРСТВО СЕЛЬСКОГО ХОЗЯЙСТВА РОССИЙСКОЙ ФЕДЕРАЦИИ**

**ФЕДЕРАЛЬНОЕ ГОСУДАРСТВЕННОЕ БЮДЖЕТНОЕ  
ОБРАЗОВАТЕЛЬНОЕ УЧРЕЖДЕНИЕ ВЫСШЕГО ОБРАЗОВАНИЯ  
«БЕЛГОРОДСКИЙ ГОСУДАРСТВЕННЫЙ АГРАРНЫЙ УНИВЕРСИТЕТ  
имени В.Я.ГОРИНА»**



А.В. Акинчин

« 19 » мая 2021 г.

## **РАБОЧАЯ ПРОГРАММА ДИСЦИПЛИНЫ**

### **Машины и технологии ресурсосберегающего земледелия**

Направление подготовки: 21.03.02 Землеустройство и кадастры

Направленность (профиль): Управление земельными ресурсами

Квалификация: бакалавр

Год начала подготовки: 2021

Майский, 2021

Рабочая программа дисциплины составлена с учетом требований:

- федерального государственного образовательного стандарта высшего образования по направлению подготовки 21.03.02, утвержденного приказом Министерства образования и науки РФ от 12.08.2020 г. №978;
- порядка организации и осуществления образовательной деятельности по образовательным программам высшего образования – программам бакалавриата, программам специалитета, программам магистратуры, утвержденного приказом Министерства образования и науки РФ от 05.04.2017 г., № 301;
- профессионального стандарта «Землеустроитель», утвержденного Министерством труда и социальной защиты РФ от 05.05.2018 г. №301н;
- профессионального стандарта «Бухгалтер», утвержденного Министерством труда и социальной защиты РФ от 21.02.2019 г. №103н;
- профессионального стандарта "Специалист в сфере кадастрового учета", утвержденного приказом Министерства труда и социальной защиты Российской Федерации от 29.09.2015 г. N 666н;
- профессионального стандарта «Географ», утвержденного Министерством труда и социальной защиты РФ от 24.12.2020 г. N 954н.

**Составитель:** к.т.н., доцент Борозенцев В.И.

**Рассмотрена** на заседании кафедры машин и оборудования в агробизнесе  
« 19 » мая 2021 г., протокол № 9-20/21

Зав. кафедрой  Макаренко А.Н.

**Согласована** с выпускающей кафедрой земледелия, агрохимии,  
землеустройства, экологии и ландшафтной архитектуры  
« 19 » мая 2021 г., протокол № 11

Зав. кафедрой  Ширяев А.В.

Руководитель основной профессиональной  
образовательной программы  Ковалёва Е.В.

## **I. ЦЕЛЬ И ЗАДАЧИ ДИСЦИПЛИНЫ**

**Цель изучения дисциплины** – основы и принципы механизации, автоматизации и электрификации сельскохозяйственного производства; формирование совокупности знаний о процессах и машинах, применяемых при производстве продукции растениеводства; приобретение умений по комплектованию и высокоэффективному использованию машинно-тракторных агрегатов и освоение операционных технологий и правил производства механизированных работ в системах ресурсосберегающего земледелия.

**Задачи дисциплины** – дать студентам знание по устройству тракторов, принципу работы их агрегатов, узлов и механизмов, устройству, условиям нормального функционирования базовых сельскохозяйственных машин и методах их технологической настройки на стационаре и в работе, расчету, комплектованию агрегатов с высокими технико-экономическими показателями при возделывании с/х культур по индустриальным технологиям, методам обоснования состава МТП для предприятий АПК, расчету производительности сельскохозяйственных агрегатов и определения путей ее повышения, определению расхода ГСМ и эксплуатационных затрат при выполнении сельскохозяйственных работ, механизации технологических процессов в земледелии.

## **II. МЕСТО ДИСЦИПЛИНЫ В СТРУКТУРЕ ОСНОВНОЙ ПРОФЕССИОНАЛЬНОЙ ОБРАЗОВАТЕЛЬНОЙ ПРОГРАММЫ (ОПОП)**

### **2.1. Цикл (раздел) ОПОП, к которому относится дисциплина**

Дисциплина «Машины и технологии ресурсосберегающего земледелия» относится к дисциплинам обязательной части (Б1.О.17) основной профессиональной образовательной программы.

### **2.2. Логическая взаимосвязь с другими частями ОПОП**

<b>Наименование предшествующих дисциплин, практик, на которых базируется данная дисциплина</b>	<ol style="list-style-type: none"><li>1. Адаптивно-ландшафтные системы земледелия</li><li>2. Почвоведение и инженерная геология</li><li>3. Экология</li><li>4. Противоэрозионная организация территории</li><li>5. Математика</li><li>6. Безопасность жизнедеятельности</li></ol>
--	---

<b>Требования предварительной подготовке обучающихся</b>	<b>к</b> <b>Знать</b> устройство и технологические процессы работы узлов и агрегатов тракторов, с/х машин, машин для механизации работ в отрасли растениеводства, вопросы применения электрической энергии в сельском хозяйстве, приемы рациональной эксплуатации МТП, вопросы автоматизации с/х производства. <b>Уметь</b> выявлять проблемы экономического характера при анализе процессов механизации и электрификации в сельскохозяйственном производстве. <b>Владеть</b> навыками самостоятельного овладения знаниями по новым техническим средствам и технологиям механизации, автоматизации и электрификации с/х производства, профессиональной аргументации при выборе экономически наиболее выгодных технологий и средств для механизации и электрификации процессов в растениеводстве, анализа эффективности применения техники и технологий.
--	---

Дисциплина «Машины и технологии ресурсосберегающего земледелия» является предшествующей для прохождения производственной практики формируемой участниками образовательных отношений «Преддипломная практика» (Б2.В.02 (П)), освоения блока 3 Государственная итоговая аттестация «Выполнение, подготовка к процедуре защиты и защита выпускной квалификационной работы» (Б3.01).

Освоение дисциплины позволит сформировать профессионально-личностные качества у обучающихся по направлению подготовки 21.03.02 Землеустройство и кадастры, необходимые для решения задач профессиональной деятельности.

### III. ПЕРЕЧЕНЬ ПЛАНИРУЕМЫХ РЕЗУЛЬТАТОВ ОБУЧЕНИЯ ПО ДИСЦИПЛИНЕ, СООТНЕСЕННЫХ С ПЛАНИРУЕМЫМИ РЕЗУЛЬТАТАМИ ОСВОЕНИЯ ОБРАЗОВАТЕЛЬНОЙ ПРОГРАММЫ

Коды компетенций	Формулировка компетенции	Индикаторы достижения компетенции	Планируемые результаты обучения по дисциплине
<b>ОПК-1</b>	Способен решать задачи профессиональной деятельности применяя методы моделирования, математического анализа, естественнонаучные и общетеchnические знания	<b>ОПК-1.2 –</b> Использует знания основных законов естественно-научных и общетеchnических дисциплин для решения типовых задач в области землеустройства и кадастров	<p><b>знать:</b></p> <ul style="list-style-type: none"> <li>- основные законы общетеchnических дисциплин для решения типовых задач в области землеустройства и кадастров;</li> </ul> <p><b>уметь:</b></p> <ul style="list-style-type: none"> <li>- использовать основные законы общетеchnических дисциплин для решения типовых задач в области землеустройства и кадастров;</li> </ul> <p><b>владеть:</b></p> <ul style="list-style-type: none"> <li>- навыками, позволяющими использовать основные законы общетеchnических дисциплин для решения типовых задач в области землеустройства и кадастров;</li> </ul>
<b>ОПК-2</b>	Способен выполнять проектные работы в области землеустройства и кадастров с учетом экономических, экологических, социальных и других ограничений	<b>ОПК-2.2.</b> - Выполняет проектные работы в области землеустройства и кадастров с учетом экологической ситуации и социально-экономических показателей	<p><b>Знать:</b> как проектировать, используя знания о машинах и современных энергосберегающих технологиях в системах земледелия при развитии водной и ветровой эрозии, и других деградационных процессов на пахотных землях;</p> <p><b>Уметь:</b> проектировать, используя знания о машинах и современных энергосберегающих технологиях в системах земледелия при развитии водной и ветровой эрозии, и других деградационных процессов на пахотных землях;</p> <p><b>Владеть:</b> методами и навыками, позволяющими проектировать, используя знания о машинах и современных энергосберегающих технологиях в системах земледелия при развитии водной и ветровой эрозии, и других деградационных процессов на пахотных землях;</p>

<b>ОПК-3</b>	Способен участвовать в управлении профессиональной деятельностью, используя знания в области землеустройства и кадастров	<b>ОПК-3.1-</b> Определяет проблемные вопросы в области землеустройства и кадастров	<p><b>знать:</b> устройство, функциональное назначение, рабочие характеристики машин и установок с целью правильного их выбора, позволяющего решить проблемные вопросы в развитии энергосберегающих систем земледелия;</p> <p><b>уметь:</b> определить устройство, функциональное назначение, рабочие характеристики машин и установок с целью правильного их выбора, позволяющего решить проблемные вопросы в развитии энергосберегающих систем земледелия;</p> <p><b>владеть:</b></p> <p>- навыками, позволяющими определить устройство, функциональное назначение, рабочие характеристики машин и установок с целью правильного их выбора, позволяющего решить проблемные вопросы в развитии энергосберегающих систем земледелия;</p>
<b>ОПК-6</b>	Способен принимать обоснованные решения в профессиональной деятельности, выбирать эффективные методы и технологии выполнения землеустроительных и кадастровых работ	<b>ОПК-6.2-</b> Принимает оптимальные решения в области землеустройства и кадастров	<p><b>знать:</b> как предлагать оптимальные способы снижения финансовых, материальных и энергетических затрат при выполнении полевых работ (вспашка, дискование, посев и т.д.) в проектах адаптивно-ландшафтных систем земледелия (проектов внутрихозяйственного землеустройства);</p> <p><b>уметь:</b> предложить оптимальные способы снижения финансовых, материальных и энергетических затрат при выполнении полевых работ (вспашка, дискование, посев и т.д.) в проектах адаптивно-ландшафтных систем земледелия (проектов внутрихозяйственного землеустройства);</p> <p><b>владеть:</b></p> <p>- навыками, позволяющими предложить оптимальные способы снижения финансовых, материальных и энергетических затрат при выполнении полевых работ (вспашка, дискование, посев и т.д.) в проектах адаптивно-ландшафтных систем земледелия (проектов внутрихозяйственного землеустройства);</p>

#### IV. ОБЪЕМ, СТРУКТУРА, СОДЕРЖАНИЕ ДИСЦИПЛИНЫ, ВИДЫ УЧЕБНОЙ РАБОТЫ И ФОРМЫ КОНТРОЛЯ ЗНАНИЙ

Общая трудоемкость дисциплины составляет 3 зачетных единицы - 108 часа.

##### 4.1. Распределение объема учебной работы по формам обучения

Вид работы	Объем учебной работы, час	
	Очная	Заочная
<b>Формы обучения</b>	<b>3 семестр</b>	<b>-</b>
<b>Семестр (курс) изучения дисциплины</b>	<b>3 семестр</b>	<b>-</b>
<b>Общая трудоемкость, всего, час</b>	108	-
<i>зачетные единицы</i>	3	-
<b>1. Контактная работа</b>	<b>32,25</b>	<b>-</b>
<b>1.1 Контактная аудиторная работа (всего)</b>	<b>32,25</b>	<b>-</b>
В том числе:		
Лекции ( <i>Лек</i> )	16	-
Практические занятия ( <i>Пр</i> )	16	-
Установочные занятия ( <i>УЗ</i> )	-	-
Текущие консультации ( <i>ТК</i> )	-	-
<b>1.2. Промежуточная аттестация</b>	<b>0,25</b>	<b>-</b>
Зачет ( <i>КЗ</i> )	0,25	-
Выполнение контрольной работы (ККН)	-	-
<b>1.3. Контактная внеаудиторная работа (контроль)</b>	<b>16</b>	<b>-</b>
<b>2. Самостоятельная работа обучающихся (всего)</b>	<b>59,75</b>	<b>-</b>
в том числе:		
Самостоятельная работа по проработке лекционного материала	10	-
Самостоятельная работа по подготовке к практическим занятиям	10	-
Работа над темами (вопросами), вынесенными на самостоятельное изучение	10	-
Самостоятельная работа по видам индивидуальных заданий: подготовка реферата (контрольной работы)	10	-
Подготовка к зачету	19,75	-

## 4.2. Общая структура дисциплины и виды учебной работы

Наименование модулей и разделов дисциплины	Объемы видов учебной работы по формам обучения, час			
	Очная форма обучения			
	Всего	Лекции	Практические занятия	Самостоятельная работа
<b>1</b>	<b>2</b>	<b>3</b>	<b>4</b>	<b>5</b>
<b>Модуль 1 «Ресурсосбережение в земледелии»</b>	<b>34</b>	<b>6</b>	<b>6</b>	<b>22</b>
1. Состояние и перспективы ресурсосбережения в АПК.	5	1	1	3
2. Интеллектуальные технические средства АПК	5	1	1	3
3. Организационно-экономический механизм ресурсосбережения	5	1	1	3
4. Технологическая и техническая модернизация – основа ресурсосбережения	5	1	1	3
5. Экономическая эффективность ресурсосберегающих технологий	5	1	1	3
6. Результаты освоения ресурсосберегающих технологий в различных регионах РФ	5	1	1	3
<i>Итоговое занятие по модулю 1</i>	4	-	-	4
<b>Модуль 2 «Современная сельскохозяйственная техника в системах ресурсосберегающего земледелия»</b>	<b>57,75</b>	<b>10</b>	<b>10</b>	<b>37,75</b>
1. Общее устройство тракторов и автомобилей	10	2	2	6
2. Машины для обработки почвы, внесения удобрений, посева и химической защиты	10	2	2	6
3. Уборочные машины, возделывания и уборки овощных культур, для садоводства и мелиоративные машины	10	2	2	6
4. Эксплуатация машинно-тракторного парка	10	2	2	6
5. Электрификация и автоматизация ресурсосберегающего земледелия	10	2	2	6
<i>Итоговое занятие по модулю 2</i>	7,75	-	-	7,75
<i>Подготовка реферата по планированию схемы и структуры опыта по теме НИР предложенной преподавателем или выбранной самостоятельно.</i>	-	-	-	-
<i>Самостоятельная работа по видам индивидуальных заданий: подготовка контрольной работы студента-заочника</i>	-	-	-	-
<b>Выполнение контрольной работы</b>	-			
<b>Текущие консультации</b>	-			
<b>Зачет</b>	<b>0,25</b>			
<b>Контактная аудиторная работа (всего)</b>	<b>32,25</b>	<b>16</b>	<b>16</b>	
<b>Контактная внеаудиторная работа (всего)</b>	<b>16</b>			
<b>Самостоятельная работа (всего)</b>	<b>59,75</b>			
<b>Общая трудоемкость</b>	<b>108</b>			



### 4.3 Содержание дисциплины

Наименование и содержание модулей и разделов дисциплины
<b>Модуль 1 «Ресурсосбережение в земледелии»</b>
<b>1.Состояние и перспективы ресурсосбережения в АПК.</b>
Современное состояние отечественного сельского хозяйства и общие понятия. Ресурсосбережение и агроэкология в земледелии.
<b>2.Интеллектуальные технические средства АПК.</b>
Общие понятия. Глобальные системы позиционирования. Географические информационные системы. Оценка урожайности. Дифференцированное внесение материалов. Дистанционное зондирование земли.
<b>3. Организационно-экономический механизм ресурсосбережения.</b>
Организационные факторы. Законодательное и нормативное обеспечение. Федеральные и региональные меры поддержки ресурсосбережения.
<b>4. Технологическая и техническая модернизация – основа ресурсосбережения.</b>
Технологическая модернизация. Техническая модернизация.
<b>5. Экономическая эффективность ресурсосберегающих технологий.</b>
Экономическая эффективность ресурсосберегающих технологий. Методология экономической оценки ресурсосберегающих технологий.
<b>6. Результаты освоения ресурсосберегающих технологий в различных регионах РФ.</b>
Центральный федеральный округ. Южный федеральный округ. Северо-Кавказский федеральный округ. Приволжский федеральный округ. Сибирский федеральный округ
<b>Модуль 2 «Современная сельскохозяйственная техника в системах ресурсосберегающего земледелия»</b>
<b>1. Общее устройство тракторов и автомобилей</b>
Общее устройство тракторов и автомобилей. Трансмиссии, ходовая часть механизмы управления тракторов и автомобилей. Система освещения и сигнализации.
<b>2.Машины для обработки почвы, внесения удобрений, посева и химической защиты</b>
Машины и орудия для обработки почвы. Машины для внесения минеральных и органических удобрений. Машины для химической защиты растений. Посевные и посадочные машины.
<b>3. Уборочные машины, возделывания и уборки овощных культур, для садоводства и мелиоративные машины</b>
Уборочные машины и комбайны. Машины и оборудование для послеуборочной обработки зерна. Машины для возделывания и уборки овощных культур и механизации работ в садах. Мелиоративные машины.
<b>4.Эксплуатация машинно-тракторного парка</b>
Основы проектирования технологии и организации механизированных работ и производственных процессов. Показатели эффективности использования МТА, транспортных и погрузочно-разгрузочных средств. Основы технической эксплуатации МТП.
<b>5.Электрификация и автоматизация ресурсосберегающего земледелия</b>
Основные сведения по электротехнике и автоматике. Электропривод. Электрический нагрев, освещение и облучение. Автоматизация производственных процессов.

## V. ОЦЕНКА ЗНАНИЙ И ФОНД ОЦЕНОЧНЫХ СРЕДСТВ ДЛЯ ПРОВЕДЕНИЯ ТЕКУЩЕГО КОНТРОЛЯ ЗНАНИЙ И ПРОМЕЖУТОЧНОЙ АТТЕСТАЦИИ ОБУЧАЮЩИХСЯ ПО ДИСЦИПЛИНЕ

### 5.1. Формы контроля знаний, рейтинговая оценка и формируемые компетенции (очная форма обучения)

№ п/п	Наименование модулей и разделов дисциплины	Формируемые компетенции	Объем учебной работы				Форма контроля знаний	Количество баллов (min)	Количество баллов (max)
			Общая трудоемкость	Лекции	Практические занятия	Самостоятельная работа			
1	2	3	4	5	6	7	8	9	10
Всего по дисциплине		ОПК-1.2; ОПК-2.2; ОПК-3.1; ОПК-6.2	108	16	16	59,75	Зачет, Экзамен	51	100
<i>I. Рубежный рейтинг</i>							Общая сумма баллов, набранная в ходе освоения дисциплины	31	60
Модуль «Ресурсосбережение в земледелии»		ОПК-1.2; ОПК-2.2; ОПК-3.1; ОПК-6.2	34	6	6	22		16	30
1	Состояние и перспективы ресурсосбережения в АПК.	ОПК-1.2; ОПК-2.2; ОПК-3.1; ОПК-6.2	5	1	1	3	Тестирование	3	5
2	Интеллектуальные средства АПК	ОПК-1.2; ОПК-2.2; ОПК-3.1; ОПК-6.2	5	1	1	3	Тестирование	3	5
3	Организационно-экономический механизм ресурсосбережения	ОПК-1.2; ОПК-2.2; ОПК-3.1; ОПК-6.2	5	1	1	3	Тестирование	3	5
4	Технологическая и техническая модернизация – основа ресурсосбережения	ОПК-1.2; ОПК-2.2; ОПК-3.1; ОПК-6.2	5	1	1	3	Тестирование	3	5
5	Экономическая эффективность ресурсосберегающих технологий	ОПК-1.2; ОПК-2.2; ОПК-3.1; ОПК-6.2	5	1	1	3	Тестирование	2	5
6	Результаты освоения ресурсосберегающих технологий в различных регионах РФ		5	1	1	3		2	5

<i>Итоговое занятие по модулю 1</i>		ОПК-1.2; ОПК-2.2; ОПК-3.1; ОПК-6.2	4	-	-	4	Тестирование	-	-
<b>Модуль 2 «Современная сельскохозяйственная техника в системах ресурсосберегающего земледелия»</b>		<b>ОПК-1.2; ОПК-2.2; ОПК-3.1; ОПК-6.2</b>	<b>57,75</b>	<b>10</b>	<b>10</b>	<b>17,75</b>	Тестирование	<b>15</b>	<b>30</b>
1	Общее устройство тракторов и автомобилей	ОПК-1.2; ОПК-2.2; ОПК-3.1; ОПК-6.2	10	2	2	6	Тестирование	3	6
2	Машины для обработки почвы, внесения удобрений, посева и химической защиты	ОПК-1.2; ОПК-2.2; ОПК-3.1; ОПК-6.2	10	2	2	6	Тестирование	3	6
3	Уборочные машины, возделывания и уборки овощных культур, для садоводства и мелиоративные машины	ОПК-1.2; ОПК-2.2; ОПК-3.1; ОПК-6.2	10	2	2	6	Тестирование	3	6
4	Эксплуатация машинно-тракторного парка	ОПК-1.2; ОПК-2.2; ОПК-3.1; ОПК-6.2	10	2	2	6	Тестирование	3	6
5	Электрификация и автоматизация ресурсосберегающего земледелия	ОПК-1.2; ОПК-2.2; ОПК-3.1; ОПК-6.2	10	2	2	6	Тестирование	3	6
<i>Итоговое занятие по модулю 2</i>		ОПК-1.2; ОПК-2.2; ОПК-3.1; ОПК-6.2	7,75	-	-	7,75	Тестирование	-	-
<b>II. Творческий рейтинг</b>		<b>ОПК-1.2; ОПК-2.2; ОПК-3.1; ОПК-6.2</b>					<b>Оценка выполнения индивидуального творческого задания</b>	<b>2</b>	<b>5</b>
	<i>Подготовка реферата по планированию схемы и структуры опыта по теме НИР предложенной преподавателем или выбранной самостоятельно.</i>		-	-		-	-		
<b>III. Рейтинг личностных качеств</b>							<b>Оценка личностных качеств обучающегося, проявленных при изучении дисциплины</b>	<b>3</b>	<b>10</b>
<b>IV. Промежуточная аттестация</b>		<b>ОПК-1.2; ОПК-2.2; ОПК-3.1; ОПК-6.2</b>					Тестирование	<b>15</b>	<b>25</b>

## 5.2. Оценка знаний обучающегося

### 5.2.1. Основные принципы рейтинговой оценки знаний

Оценка знаний по дисциплине осуществляется согласно положению «О балльно-рейтинговой системе оценки обучения в ФГБОУ ВО Белгородский ГАУ».

Уровень развития компетенций оценивается с помощью рейтинговых баллов.

Рейтинги	Характеристика рейтингов	Максимум баллов
Рубежный	Отражает работу обучающегося на протяжении всего периода изучения дисциплины. Определяется суммой баллов, которые студент получит по результатам изучения каждого модуля.	60
Творческий	Результат выполнения обучающимся индивидуального творческого задания различных уровней сложности, в том числе, участие в различных конференциях и конкурсах на протяжении всего курса изучения дисциплины.	5
Рейтинг личностных качеств	Оценка личностных качеств обучающихся, проявленных ими в процессе реализации дисциплины (модуля) (дисциплинированность, посещаемость учебных занятий, сдача вовремя контрольных мероприятий, ответственность, инициатива и др.)	10
Промежуточная аттестация	Является результатом аттестации на окончательном этапе изучения дисциплины по итогам сдачи зачета или экзамена. Отражает уровень освоения информационно-теоретического компонента в целом и основ практической деятельности в частности.	25
Итоговый рейтинг	Определяется путём суммирования всех рейтингов	100

Итоговая оценка компетенций обучающегося осуществляется путём автоматического перевода баллов общего рейтинга в стандартные оценки.

Неудовлетворительно	Удовлетворительно	Хорошо	Отлично
менее 51 балла	51-67 баллов	67,1-85 баллов	85,1-100 баллов

### 5.2.2. Критерии оценки знаний обучающегося на зачёте

Уровень качества ответа студента на зачете определяется с использованием следующей системы оценок:

1. Оценка «зачтено» предполагает:

- хорошее знание основных терминов и понятий курса;
- хорошее знание и владение методами и средствами решения задач;
- последовательное изложение материала курса;
- умение формулировать некоторые обобщения по теме вопросов;
- достаточно полные ответы на вопросы при сдаче экзамена;

- умение использовать фундаментальные понятия из базовых естественнонаучных и общепрофессиональных дисциплин при ответе на экзамене.

2. Оценка «не зачтено» предполагает:

- неудовлетворительное знание основных терминов и понятий курса;
- неумение решать задачи;
- отсутствие логики и последовательности в изложении материала курса;
- неумение формулировать отдельные выводы и обобщения по теме вопросов;
- неумение использовать фундаментальные понятия из базовых естественнонаучных и общепрофессиональных дисциплин при ответах на экзамене.

**5.3. Фонд оценочных средств. Типовые контрольные задания или иные материалы, необходимые для оценки формируемых компетенций по дисциплине** (приложение 1)

## VI. УЧЕБНО-МЕТОДИЧЕСКОЕ И ИНФОРМАЦИОННОЕ ОБЕСПЕЧЕНИЕ ДИСЦИПЛИНЫ

### 6.1 Основная литература

1. Механизация, электрификация и автоматизация сельскохозяйственного производства для бакалавров [Электронный ресурс]: учебное пособие к выполнению практических занятий / А. Н. Макаренко [и др.]; Белгородский ГАУ. - Майский: Белгородский ГАУ, 2016. - 102 с. – Режим доступа:

[http://lib.belgau.edu.ru/cgi-bin/irbis64r\\_15/cgiirbis\\_64.exe?LNG=&C21COM=F&I21DBN=BOOKS\\_READER&P21DBN=BOOKS&Z21ID=112714140515062610&Image\\_file\\_name=Only\\_in\\_EC%5CMekhanizaciya\\_ehlektrifikaciya\\_i\\_avtomatizaciya%2Epdf&mfn=50316&FT\\_REQUEST=Механизация%2C%20электрификация%20и%20автоматизация%20сельскохозяйственного%20производства%20для%20бакалавров&CODE=102&PAGE=1](http://lib.belgau.edu.ru/cgi-bin/irbis64r_15/cgiirbis_64.exe?LNG=&C21COM=F&I21DBN=BOOKS_READER&P21DBN=BOOKS&Z21ID=112714140515062610&Image_file_name=Only_in_EC%5CMekhanizaciya_ehlektrifikaciya_i_avtomatizaciya%2Epdf&mfn=50316&FT_REQUEST=Механизация%2C%20электрификация%20и%20автоматизация%20сельскохозяйственного%20производства%20для%20бакалавров&CODE=102&PAGE=1).

2. Механизация и электрификация сельскохозяйственного производства: учебное пособие / под ред. А.П. Тарасенко. - М.: Колосс, 2006. - 552 с.

### 6.2 Дополнительная литература

1. Механизация, электрификация и автоматизация сельскохозяйственного производства. В 2-х ч. Ч. 1 [Электронный ресурс]: учебное пособие для студентов аграрных вузов уровня подготовки "бакалавр" / В. Ф. Ужик [и др.]; Белгородский ГАУ. - Белгород: Белгородский ГАУ, 2016. - 308 с. – Режим доступа:

[http://lib.belgau.edu.ru/cgi-bin/irbis64r\\_15/cgiirbis\\_64.exe?LNG=&C21COM=F&I21DBN=BOOKS\\_READER&P21DBN=BOOKS&Z21ID=152210140515](http://lib.belgau.edu.ru/cgi-bin/irbis64r_15/cgiirbis_64.exe?LNG=&C21COM=F&I21DBN=BOOKS_READER&P21DBN=BOOKS&Z21ID=152210140515)

[082812&Image\\_file\\_name=Only\\_in\\_EC%5CMekhanizaciya\\_ehlektrifikaciya\\_i\\_avtomatizaciya\\_sel%27skohozyajstv%2Eproizvodstva\\_CH1%2Epdf&mfn=50314&FT\\_REQUEST=Механизация%20и%20автоматизация%20сельскохозяйственного%20производства%2E%20В%20х%20ч%2E%20Ч%2E%202&CODE=308&PAGE=1](http://lib.belgau.edu.ru/cgi-bin/irbis64r_15/cgiirbis_64.exe?LNG=&C21COM=F&I21DBN=BOOKS_READER&P21DBN=BOOKS&Z21ID=152210140515082812&Image_file_name=Only_in_EC%5CMekhanizaciya_ehlektrifikaciya_i_avtomatizaciya_sel%27skohozyajstv%2Eproizvodstva_CH1%2Epdf&mfn=50314&FT_REQUEST=Механизация%20и%20автоматизация%20сельскохозяйственного%20производства%2E%20В%20х%20ч%2E%20Ч%2E%202&CODE=308&PAGE=1).

2. Механизация, электрификация и автоматизация сельскохозяйственного производства. В 2-х ч. Ч. 2 [Электронный ресурс]: учебное пособие для студентов аграрных вузов уровня подготовки "бакалавр" / В. Ф. Ужик [и др.]; Белгородский ГАУ. - Белгород: Белгородский ГАУ, 2016. - 78 с. – Режим доступа: [http://lib.belgau.edu.ru/cgi-bin/irbis64r\\_15/cgiirbis\\_64.exe?LNG=&C21COM=F&I21DBN=BOOKS\\_READER&P21DBN=BOOKS&Z21ID=152210140515082812&Image\\_file\\_name=Only\\_in\\_EC%5CMekhanizaciya\\_ehlektrifikaciya\\_i\\_avtomatizaciya\\_sel%27skohozyajstv%2Eproizvodstva\\_CH2%2Epdf&mfn=50313&FT\\_REQUEST=Механизация%20и%20автоматизация%20сельскохозяйственного%20производства%2E%20В%20х%20ч%2E%20Ч%2E%202&CODE=78&PAGE=1](http://lib.belgau.edu.ru/cgi-bin/irbis64r_15/cgiirbis_64.exe?LNG=&C21COM=F&I21DBN=BOOKS_READER&P21DBN=BOOKS&Z21ID=152210140515082812&Image_file_name=Only_in_EC%5CMekhanizaciya_ehlektrifikaciya_i_avtomatizaciya_sel%27skohozyajstv%2Eproizvodstva_CH2%2Epdf&mfn=50313&FT_REQUEST=Механизация%20и%20автоматизация%20сельскохозяйственного%20производства%2E%20В%20х%20ч%2E%20Ч%2E%202&CODE=78&PAGE=1).

### 6.3 Периодические издания:

#### Журналы

1. Тракторы и сельскохозяйственные машины.
2. Механизация и электрификация сельского хозяйства.
3. Техника и оборудование для села.
4. Вестник Российской академии сельскохозяйственных наук.
5. Международный сельскохозяйственный журнал.

### 6.3. Учебно-методическое обеспечение самостоятельной работы обучающихся по дисциплине

Самостоятельная работа обучающихся заключается в инициативном поиске информации о наиболее актуальных проблемах, которые имеют большое практическое значение и являются предметом научных дискуссий в рамках изучаемой дисциплины.

Самостоятельная работа планируется в соответствии с календарными планами рабочей программы по дисциплине и в методическом единстве с тематикой учебных аудиторных занятий.

#### 6.3.1. Методические указания по освоению дисциплины

Вид учебных занятий	Организация деятельности студента
Лекция	Написание конспекта лекций: кратко, схематично, последовательно фиксировать основные положения, выводы, формулировки, обобщения; пометить важные мысли, выделять ключевые слова, термины. Проверка терминов, понятий с

Вид учебных занятий	Организация деятельности студента
	<p>помощью энциклопедий, словарей, справочников с выписыванием толкований в тетрадь. Обозначить вопросы, термины, материал, который вызывает трудности, пометить и попытаться найти ответ в рекомендуемой литературе. Если самостоятельно не удастся разобраться в материале, необходимо сформулировать вопрос и задать преподавателю на консультации, на практическом занятии. Уделить внимание следующим понятиям: уровни, виды и типы экспериментов; методы агрономических исследований; требования к научным экспериментам (типичность, принцип единственного различия, проведение опыта на специально выделенном участке, достоверность опыта по существу); классификация полевых опытов; методика полевых опытов; основные этапы научных исследований; техника закладки и проведения полевых опытов; особенности методики опытов по сортоиспытанию, защите почв от эрозии, опытов с различными культурами.</p>
Практические занятия	<p>Проработка рабочей программы, уделяя особое внимание целям и задачам структуре и содержанию дисциплины. Конспектирование источников. Работа с конспектом лекций, подготовка ответов к контрольным вопросам, просмотр рекомендуемой литературы, работа с текстом (методика полевого опыта), решение задач по алгоритму и решение ситуационных задач (вычисление статистических характеристик выборки при количественной и качественной изменчивости признаков, сравнение двух выборочных средних по t-критерию для независимых и сопряженных выборок, учет урожая, дисперсионный анализ одно-, двух- и многофакторных опытов, дисперсионный анализ данных учетов и наблюдений, корреляция и регрессия, пробит-анализ), практическая работа по планированию научного исследования, методике проведения полевого опыта. Прослушивание аудио- и видеозаписей по заданной теме.</p>
Самостоятельная работа	<p>Знакомство с электронной базой данных кафедры растениеводства, селекции и овощеводства, основной и дополнительной литературой, включая справочные издания, зарубежные источники, конспект основных положений, терминов, сведений, требующих для запоминания и являющихся основополагающими в этой теме. Составление аннотаций к прочитанным литературным источникам и др. Написание реферата по планированию схемы и структуры опыта по теме НИР предложенной преподавателем или выбранной самостоятельно. Решение ситуационных задач по</p>

Вид учебных занятий	Организация деятельности студента
	<p>своему индивидуальному варианту, в которых обучающемуся предлагаются осмыслить реальную профессионально-ориентированную ситуацию, необходимую для решения данной проблемы.</p> <p>Тестирование - система стандартизированных заданий, позволяющая автоматизировать процедуру измерения уровня знаний и умений обучающегося.</p> <p>Контрольная работа - средство проверки умений применять полученные знания для решения задач определенного типа по теме или разделу.</p>
Подготовка к зачету	При подготовке к зачету необходимо ориентироваться на конспекты лекций, рекомендуемую литературу, полученные навыки по решению ситуационных задач

### 6.3.2 Видеоматериалы

1. Каталог учебных видеоматериалов на официальном сайте ФГБОУ ВО Белгородский ГАУ – Режим доступа: <http://bsaa.edu.ru/InfResource/library/video/crop.php>

### 6.4. Ресурсы информационно-телекоммуникационной сети «Интернет», современные профессиональные базы данных, информационные справочные системы

Электронные ресурсы свободного доступа	
<a href="http://elibrary.ru/defaultx.asp">http://elibrary.ru/defaultx.asp</a>	Всероссийский институт научной и технической информации
<a href="http://www2.viniti.ru">http://www2.viniti.ru</a>	Научная электронная библиотека
<a href="http://www.fasi.gov.ru/">http://www.fasi.gov.ru/</a>	Федеральное агентство по науке и инновациям.
<a href="http://www.mcx.ru/">http://www.mcx.ru/</a>	Министерство сельского хозяйства РФ
<a href="http://www.agro.ru/news/main.aspx">http://www.agro.ru/news/main.aspx</a>	Агропромышленный комплекс. Новости агротехники, агрохимии, животноводства, растениеводства, переработки сельхозпродукции и т.д. Отраслевая доска объявлений. Календарь выставок. Блоги.
<a href="http://www.iqlib.ru/">http://www.iqlib.ru/</a>	Электронно - библиотечная система, образовательные и просветительские издания.
<a href="http://www.scirus.com/">http://www.scirus.com/</a>	Научная поисковая система Scirus, предназначенная для поиска научной информации в научных журналах, персональных страницах ученых, сайтов



	университетов на английском и русском языках.
<a href="http://www.scintific.narod.ru/">http://www.scintific.narod.ru/</a>	Научные поисковые системы: каталог научных ресурсов, ссылки на специализированные научные поисковые системы, электронные архивы, средства поиска статей и ссылок.
<a href="http://www.ras.ru/">http://www.ras.ru/</a>	Российская Академия наук: структура РАН; инновационная и научная деятельность; новости, объявления, пресса.
<a href="http://nature.web.ru/">http://nature.web.ru/</a>	Российская Научная Сеть: информационная система, нацеленная на доступ к научной, научно-популярной и образовательной информации.
<a href="http://www.extech.ru/library/spravo/grnti/">http://www.extech.ru/library/spravo/grnti/</a>	Государственный рубрикатор научно-технической информации (ГРНТИ) - универсальная классификационная система областей знаний по научно-технической информации в России и государствах СНГ.
<a href="http://www.cnsnb.ru/">http://www.cnsnb.ru/</a>	Центральная научная сельскохозяйственная библиотека
<a href="http://www.agroportal.ru">http://www.agroportal.ru</a>	<a href="#">АГРОПОРТАЛ. Информационно-поисковая система АПК.</a>
<a href="http://www.rsl.ru">http://www.rsl.ru</a>	Российская государственная библиотека
<a href="http://www.edu.ru">http://www.edu.ru</a>	Российское образование. Федеральный портал
<a href="http://n-t.ru/">http://n-t.ru/</a>	Электронная библиотека «Наука и техника»: книги, статьи из журналов, биографии.
<a href="http://www.nauki-online.ru/">http://www.nauki-online.ru/</a>	Науки, научные исследования и современные технологии
<a href="http://www.aonb.ru/iatp/guide/library.html">http://www.aonb.ru/iatp/guide/library.html</a>	Полнотекстовые электронные библиотеки
<b>Ресурсы ФГБОУ ВО Белгородский ГАУ</b>	
<a href="http://lib.belgau.edu.ru">http://lib.belgau.edu.ru</a>	Электронные ресурсы библиотеки ФГБОУ ВО Белгородский ГАУ
<a href="http://ebs.rgazu.ru/">http://ebs.rgazu.ru/</a>	Электронно-библиотечная система (ЭБС) "AgriLib"
<a href="http://znanium.com/">http://znanium.com/</a>	ЭБС «ZNANIUM.COM»
<a href="http://e.lanbook.com/books/">http://e.lanbook.com/books/</a>	Электронно-библиотечная система издательства «Лань»

<a href="http://www.garant.ru/">http://www.garant.ru/</a>	Информационное правовое обеспечение «Гарант» (для учебного процесса)
<a href="http://www.consultant.ru">http://www.consultant.ru</a>	СПС Консультант Плюс: Версия Проф
<a href="http://www2.viniti.ru/">http://www2.viniti.ru/</a>	Полнотекстовая база данных «Сельскохозяйственная библиотека знаний» - БД ВИНТИ РАН
<a href="http://window.edu.ru/catalog/">http://window.edu.ru/catalog/</a>	Информационная система «Единое окно доступа к информационным ресурсам»

## VII. МАТЕРИАЛЬНО-ТЕХНИЧЕСКОЕ ОБЕСПЕЧЕНИЕ ДИСЦИПЛИНЫ

**7.1. Помещения, укомплектованные специализированной мебелью, оснащенные оборудованием и техническими средствами обучения, служащими для представления учебной информации большой аудитории**

Виды помещений	Оборудование и технические средства обучения
Учебная аудитория для проведения занятий лекционного типа №26Т	Специализированная мебель, мультимедийный проектор, экран проектора, компьютер в сборе, аудиосистема (колонки), доска магнитно-маркерная
Учебная аудитория для проведения занятий семинарского типа, групповых и индивидуальных консультаций, текущего контроля и промежуточной аттестации №24Т	Специализированная мебель, мультимедийный проектор, ноутбук ASUS, доска, набор демонстрационного оборудования. Типовой комплект учебного оборудования «Электробезопасность в трехфазных сетях переменного тока с изолированной и заземленной нейтралью» (БЖД-01/02) Типовой комплект учебного оборудования «Исследование сопротивления тела человека» (БЖД-04) Типовой комплект учебного оборудования «Электробезопасность в системах электроснабжения» (БЖД-06/2) Типовой комплект учебного оборудования «Эффективность и качество источников света» (БЖД-09) Типовой комплект учебного оборудования «Защита от ультрафиолетового излучения» (БЖД-10) Типовой комплект учебного оборудования «Защита от лазерного излучения» (БЖД-11)

	<p>Типовой комплект учебного оборудования «Исследование способов защиты от теплового излучения» (БЖД - 14)</p> <p>Лабораторный стенд «Исследование способов защиты от производственной вибрации» (БЖД - 15)</p> <p>Лабораторный стенд «Исследование способов защиты от производственного шума» (БЖД - 16)</p> <p>Витрины</p> <p>Наглядные пособия (СИЗ и т.п.)</p> <p>Информационные баннеры.</p>
<p>Помещения для самостоятельной работы обучающихся с возможностью подключения к Интернету и обеспечением доступа в электронную информационно-образовательную среду Белгородского ГАУ (читальные залы библиотеки)</p>	<p>Специализированная мебель; комплект компьютерной техники в сборе (системный блок: Asus P4BGL-MX\Intel Celeron, 1715 MHz\256 МБ PC2700 DDR SDRAM\ST320014A (20 Гб, 5400 RPM, Ultra-ATA/100)\ NEC CD-ROM CD-3002A\Intel(R) 82845G/GL/GE/PE/GV Graphics Controller, монитор: Proview 777(N) / 786(N) [17" CRT], клавиатура, мышь.) в количестве 10 единиц с возможностью подключения к сети Интернет и обеспечения доступа в электронную информационнообразовательную среду Белгородского ГАУ; настенный плазменный телевизор SAMSUNG PS50C450B1 Black HD (диагональ 127 см); аудиовидео кабель HDMI</p>

## 7.2. Комплект лицензионного и свободно распространяемого программного обеспечения, в том числе отечественного производства

Виды помещений	Оборудование
<p>Учебная аудитория для проведения занятий лекционного типа № 26 Т Ул. Студенческая, 2</p>	<p>MS Windows WinStrtr 7 Acdmc Legalization RUS OPL NL. Договор №180 от 12.02.2011. Срок действия лицензии – бессрочно.</p> <p>MS Office Std 2010 RUS OPL NL Acdmc. Договор №180 от 12.02.2011. Срок действия лицензии – бессрочно.</p> <p>Anti-virus Kaspersky Endpoint Security для бизнеса (Сублицензионный договор №42 от 06.12.2019) - 522 лицензия. Срок действия лицензии по 01.01.2021</p>
<p>Учебная аудитория для проведения занятий семинарского типа, групповых и индивидуальных консультаций, текущего контроля и промежуточной аттестации 14Т, №. 23Т, (лаборатории) Ул. Студенческая, 2</p>	<p>MS Windows WinStrtr 7 Acdmc Legalization RUS OPL NL. Договор №180 от 12.02.2011. Срок действия лицензии – бессрочно.</p> <p>MS Office Std 2010 RUS OPL NL Acdmc. Договор №180 от 12.02.2011. Срок действия лицензии – бессрочно.</p> <p>Anti-virus Kaspersky Endpoint Security для бизнеса (Сублицензионный договор №42 от 06.12.2019) - 522 лицензия. Срок действия лицензии по 01.01.2021</p>
<p>Помещения для самостоятельной работы обучающихся с возможностью</p>	<p>Microsoft Imagine Premium Electronic Software Delivery. Сублицензионный</p>

<p>подключения к Интернету и обеспечением доступа в электронную информационно-образовательную среду Белгородского ГАУ (читальные залы библиотеки)</p>	<p>договор №937/18 на передачу неисключительных прав от 16.11.2018. Срок действия лицензии- бессрочно. MS Office Std 2010 RUS OPL NL Acdmc. Договор №180 от 12.02.2011. Срок действия лицензии – бессрочно. Anti-virus Kaspersky Endpoint Security для бизнеса (Сублицензионный договор №42 от 06.12.2019) - 522 лицензия. Срок действия лицензии по 01.01.2021. Информационно правовое обеспечение "Гарант" (для учебного процесса). Договор №ЭПС-12-119 от 01.09.2012. Срок действия - бессрочно. СПС КонсультантПлюс: Версия Проф. Консультант Финансист. КонсультантПлюс: Консультации для бюджетных организаций. Договор от 01.01.2017. Срок действия - бессрочно. RNVoice-v0.4-a2 синтезатор речи Программа Valabolka (portable) для чтения вслух текстовых файлов. Программа экранного доступа NDVA</p>
---	--

### **7.3. Электронно-библиотечные системы и электронная информационно-образовательная**

- ЭБС «ZNANIUM.COM», договор на оказание услуг № 0326100001919000019 с Обществом с ограниченной ответственностью «ЗНАНИУМ» от 11.12.2019
- ЭБС «AgriLib», лицензионный договор №ПДД 3/15 на предоставление доступа к электронно-библиотечной системе ФГБОУ ВПО РГАЗУ от 15.01.2015
- ЭБС «Лань», договор №27 с Обществом с ограниченной ответственностью «Издательство Лань» от 03.09.2019

### **VIII. ОСОБЕННОСТИ ОСВОЕНИЯ ДИСЦИПЛИНЫ (МОДУЛЯ) ДЛЯ ИНВАЛИДОВ И ЛИЦ С ОГРАНИЧЕННЫМИ ВОЗМОЖНОСТЯМИ ЗДОРОВЬЯ**

В случае обучения в университете инвалидов и лиц с ограниченными возможностями здоровья учитываются особенности психофизического развития, индивидуальные возможности и состояние здоровья таких обучающихся.

Образование обучающихся из числа инвалидов и лиц с ограниченными возможностями здоровья может быть организовано как совместно с другими обучающимися, так и в отдельных группах. Обучающиеся из числа лиц с ограниченными возможностями здоровья обеспечены печатными и (или) электронными образовательными ресурсами в формах, адаптированных к

ограничениям их здоровья. Обучение инвалидов осуществляется также в соответствии с индивидуальной программой реабилитации инвалида (при наличии).

Для лиц с ограниченными возможностями здоровья по слуху возможно предоставление учебной информации в визуальной форме (краткий конспект лекций; тексты заданий). На аудиторных занятиях допускается присутствие ассистента, а также сурдопереводчиков и (или) тифлосурдопереводчиков. Текущий контроль успеваемости осуществляется в письменной форме: обучающийся письменно отвечает на вопросы, письменно выполняет практические задания. Доклад (реферат) также может быть представлен в письменной форме, при этом требования к содержанию остаются теми же, а требования к качеству изложения материала (понятность, качество речи, взаимодействие с аудиторией и т. д.) заменяются на соответствующие требования, предъявляемые к письменным работам (качество оформления текста и списка литературы, грамотность, наличие иллюстрационных материалов и т.д.). Промежуточная аттестация для лиц с нарушениями слуха проводится в письменной форме, при этом используются общие критерии оценивания. При необходимости время подготовки к ответу может быть увеличено.

Для лиц с ограниченными возможностями здоровья по зрению университетом обеспечивается выпуск и использование на учебных занятиях альтернативных форматов печатных материалов (крупный шрифт или аудиофайлы) а также обеспечивает обучающихся надлежащими звуковыми средствами воспроизведения информации (диктофонов и т.д.). Допускается присутствие ассистента, оказывающего обучающемуся необходимую техническую помощь. Текущий контроль успеваемости осуществляется в устной форме. При проведении промежуточной аттестации для лиц с нарушением зрения тестирование может быть заменено на устное собеседование по вопросам.

Для лиц с ограниченными возможностями здоровья, имеющих нарушения опорно-двигательного аппарата материально-технические условия университета обеспечивают возможность беспрепятственного доступа обучающихся в учебные помещения, а также пребывания в них (наличие пандусов, поручней, расширенных дверных проемов, лифтов; наличие специальных кресел и других приспособлений). На аудиторных занятиях, а также при проведении процедур текущего контроля успеваемости и промежуточной аттестации лицам с ограниченными возможностями здоровья, имеющим нарушения опорно-двигательного аппарата могут быть предоставлены необходимые технические средства (персональный компьютер, ноутбук или другой гаджет); допускается присутствие ассистента (ассистентов), оказывающего обучающимся необходимую техническую помощь (занять рабочее место, передвигаться по аудитории, прочитать задание, оформить ответ, общаться с преподавателем).

**Министерство сельского хозяйства Российской Федерации  
Федеральное государственное бюджетное образовательное учреждение  
высшего образования  
«Белгородский государственный аграрный университет имени В.Я. Горина»  
(ФГБОУ ВО Белгородский ГАУ)**

**ФОНД ОЦЕНОЧНЫХ СРЕДСТВ  
для проведения промежуточной аттестации обучающихся**

**по дисциплине «Машины и технологии ресурсосберегающего  
земледелия»**

Направление подготовки: 21.03.02 Землеустройство и кадастры

Направленность (профиль): Управление земельными ресурсами

Квалификация: бакалавр

Год начала подготовки: 2021

## 1. Перечень компетенций с указанием этапов их формирования в процессе освоения образовательной программы

Код контролируемой компетенции	Формулировка контролируемой компетенции	Индикаторы достижения компетенции	Этап (уровень) освоения компетенции	Планируемые результаты обучения	Наименование модулей и (или) разделов дисциплины	Наименование оценочного средства	
						Текущий контроль	Промежуточная аттестация
ОПК-1	Способен решать задачи профессиональной деятельности применяя методы моделирования, математического анализа, естественнонаучные и инженерные знания	ОПК-1.2 – Использует знания основных законов естественнонаучных и инженерных дисциплин для решения типовых задач в области землеустройства и кадастров	Первый этап (пороговой уровень)	<b>знать:</b> - основные законы инженерных дисциплин для решения типовых задач в области землеустройства и кадастров;	<b>Модуль 1 «Ресурсосбережение в земледелии»</b>	тестовый контроль, решение ситуационных задач	итоговое тестирование
			Второй этап (продвинутый уровень)	<b>уметь:</b> - использовать основные законы инженерных дисциплин для решения типовых задач в области землеустройства и кадастров;	<b>Модуль 2 «Современная сельскохозяйственная техника в системах ресурсосберегающего земледелия»</b>	тестовый контроль	итоговое тестирование
					<b>Модуль 1 «Ресурсосбережение в земледелии»</b>	тестовый контроль	итоговое тестирование
			Третий этап (высокий уровень)	<b>владеть:</b> - навыками, позволяющими использовать основные законы инженерных дисциплин для решения типовых задач в области землеустройства и кадастров;	<b>Модуль 2 «Современная сельскохозяйственная техника в системах ресурсосберегающего земледелия»</b>	тестовый контроль	итоговое тестирование
					<b>Модуль 1 «Ресурсосбережение в земледелии»</b>	тестовый контроль	итоговое тестирование
<b>Модуль 1 «Ресурсосбережение в земледелии»</b>	тестовый контроль	итоговое тестирование					
ОПК-2	Способен выполнять проектные работы в	ОПК-2.2. Выполняет	Первый этап (пороговой)	<b>Знать:</b> как проектировать, используя знания о машинах	<b>Модуль 1 «Ресурсосбережение в земледелии»</b>	тестовый контроль, решение	итоговое тестирование

	области землеустройства и кадастров с учетом экономических, экологических, социальных и других ограничений	проектные работы в области землеустройства и кадастров с учётом экологической ситуации и социально-экономических показателей	уровень)	и современных энергосберегающих технологиях в системах земледелия при развитии водной и ветровой эрозии, и других деградационных процессов на пахотных землях;	<b>е в земледелии» Модуль 2 «Современная сельскохозяйственная техника в системах ресурсосберегающего земледелия»</b>	ситуационных задач, презентации	
			Второй этап (продвинутый уровень)	<b>Уметь:</b> проектировать, используя знания о машинах и современных энергосберегающих технологиях в системах земледелия при развитии водной и ветровой эрозии, и других деградационных процессов на пахотных землях;	<b>Модуль 1 «Ресурсосбережение в земледелии» Модуль 2 «Современная сельскохозяйственная техника в системах ресурсосберегающего земледелия»</b>	тестовый контроль, решение ситуационных задач	итоговое тестирование
			Третий этап (высокий уровень)	<b>Владеть:</b> методами и навыками, позволяющими проектировать, используя знания о машинах и современных энергосберегающих технологиях в системах земледелия при развитии водной и ветровой эрозии, и других деградационных процессов на пахотных землях;	<b>Модуль 1 «Ресурсосбережение в земледелии» Модуль 2 «Современная сельскохозяйственная техника в системах ресурсосберегающего земледелия»</b>	тестовый контроль, решение ситуационных задач	итоговое тестирование
<b>ОПК-3</b>	Способен участвовать в управлении профессиональной деятельностью, используя знания в области землеустройства и	<b>ОПК-3.1-</b> Определяет проблемные вопросы в области землеустройства и кадастров	Первый этап (пороговой уровень)	<b>знать:</b> устройство, функциональное назначение, рабочие характеристики машин и установок с целью правильного их выбора, позволяющего решить проблемные вопросы в	<b>Модуль 1 «Ресурсосбережение в земледелии»</b>	Тестовый контроль Решение ситуационной задачи	итоговое тестирование
					<b>Модуль 2 «Современная</b>	Тестовый контроль	итоговое тестирование



	кадастров			развитии энергосберегающих систем земледелия;	<b>сельскохозяйственная техника в системах ресурсосберегающего земледелия»</b>	Решение ситуационной задачи	
			Второй этап (продвинутый уровень)	<b>уметь:</b> определить устройство, функциональное назначение, рабочие характеристики машин и установок с целью правильного их выбора, позволяющего решить проблемные вопросы в развитии энергосберегающих систем земледелия;	<b>Модуль 1 «Ресурсосбережение в земледелии»</b>	Тестовый контроль Решение ситуационной задачи	итоговое тестирование
					<b>Модуль 2 «Современная сельскохозяйственная техника в системах ресурсосберегающего земледелия»</b>	Тестовый контроль Решение ситуационной задачи	итоговое тестирование
			Третий этап (высокий уровень)	<b>владеть:</b> - навыками, позволяющими определить устройство, функциональное назначение, рабочие характеристики машин и установок с целью правильного их выбора, позволяющего решить проблемные вопросы в развитии энергосберегающих систем земледелия;	<b>Модуль 1 «Ресурсосбережение в земледелии»</b>	Тестовый контроль Решение ситуационной задачи	итоговое тестирование
					<b>Модуль 2 «Современная сельскохозяйственная техника в системах ресурсосберегающего земледелия»</b>	Тестовый контроль Решение ситуационной задачи	итоговое тестирование
<b>ОПК-6</b>	Способен принимать обоснованные решения в профессиональной деятельности, выбирать эффективные методы и технологии	<b>ОПК-6.2-</b> Принимает оптимальные решения в области землеустройства и кадастров	Первый этап (пороговой уровень)	<b>знать:</b> как предлагать оптимальные способы снижения финансовых, материальных и энергетических затрат при выполнении полевых работ	<b>Модуль 1 «Ресурсосбережение в земледелии»</b>	Тестовый контроль Решение ситуационной задачи	итоговое тестирование

выполнения землеустроительных и кадастровых работ				(вспашка, дискование, посев и т.д.) в проектах адаптивно-ландшафтных систем земледелия (проектов внутрихозяйственного землеустройства);	<b>Модуль 2 «Современная сельскохозяйственная техника в системах ресурсосберегающего земледелия»</b>	Тестовый контроль	итоговое тестирование	
				Решение ситуационной задачи				
				Второй этап (продвинутый уровень)	уметь: предложить оптимальные способы снижения финансовых, материальных и энергетических затрат при выполнении полевых работ (вспашка, дискование, посев и т.д.) в проектах адаптивно-ландшафтных систем земледелия (проектов внутрихозяйственного землеустройства);	<b>Модуль 1 «Ресурсосбережение в земледелии»</b>	Тестовый контроль	итоговое тестирование
							Решение ситуационной задачи	
						<b>Модуль 2 «Современная сельскохозяйственная техника в системах ресурсосберегающего земледелия»</b>	Тестовый контроль	итоговое тестирование
							Решение ситуационной задачи	
				Третий этап (высокий уровень)	владеть: - навыками, позволяющими предложить оптимальные способы снижения финансовых, материальных и энергетических затрат при выполнении полевых работ (вспашка, дискование, посев и т.д.) в проектах адаптивно-ландшафтных систем земледелия (проектов внутрихозяйственного землеустройства);	<b>Модуль 1 «Ресурсосбережение в земледелии»</b>	Тестовый контроль	итоговое тестирование
							Решение ситуационной задачи	
						<b>Модуль 2 «Современная сельскохозяйственная техника в системах ресурсосберегающего земледелия»</b>	Тестовый контроль	итоговое тестирование
							Решение ситуационной задачи	
							Решение ситуационной задачи	

Коды компетенций	Формулировка компетенции	Индикаторы достижения компетенции	Планируемые результаты обучения по дисциплине
<b>ОПК-1</b>	Способен решать задачи профессиональной деятельности применяя методы моделирования, математического анализа, естественнонаучные и общетехнические знания	<b>ОПК-1.2</b> – Использует знания основных законов естественно-научных и общетехнических дисциплин для решения типовых задач в области землеустройства и кадастров	<p><b>знать:</b></p> <ul style="list-style-type: none"> <li>- основные законы общетехнических дисциплин для решения типовых задач в области землеустройства и кадастров;</li> </ul> <p><b>уметь:</b></p> <ul style="list-style-type: none"> <li>- использовать основные законы общетехнических дисциплин для решения типовых задач в области землеустройства и кадастров;</li> </ul> <p><b>владеть:</b></p> <ul style="list-style-type: none"> <li>- навыками, позволяющими использовать основные законы общетехнических дисциплин для решения типовых задач в области землеустройства и кадастров;</li> </ul>
<b>ОПК-2</b>	Способен выполнять проектные работы в области землеустройства и кадастров с учетом экономических, экологических, социальных и других ограничений	<b>ОПК-2.2.</b> - Выполняет проектные работы в области землеустройства и кадастров с учетом экологической ситуации и социально-экономических показателей	<p><b>Знать:</b> как проектировать, используя знания о машинах и современных энергосберегающих технологиях в системах земледелия при развитии водной и ветровой эрозии, и других деградационных процессов на пахотных землях;</p> <p><b>Уметь:</b> проектировать, используя знания о машинах и современных энергосберегающих технологиях в системах земледелия при развитии водной и ветровой эрозии, и других деградационных процессов на пахотных землях;</p> <p><b>Владеть:</b> методами и навыками, позволяющими проектировать, используя знания о машинах и современных энергосберегающих технологиях в системах земледелия при развитии водной и ветровой эрозии, и других деградационных процессов на пахотных землях;</p>
<b>ОПК-3</b>	Способен участвовать в управлении профессиональной деятельностью, используя знания в области землеустройства и кадастров	<b>ОПК-3.1-</b> Определяет проблемные вопросы в области землеустройства и кадастров	<p><b>знать:</b> устройство, функциональное назначение, рабочие характеристики машин и установок с целью правильного их выбора, позволяющего решить проблемные вопросы в развитии энергосберегающих систем земледелия;</p> <p><b>уметь:</b> определить устройство, функциональное назначение, рабочие характеристики машин и установок с целью правильного их выбора, позволяющего решить проблемные вопросы в развитии энергосберегающих систем земледелия;</p> <p><b>владеть:</b></p> <ul style="list-style-type: none"> <li>- навыками, позволяющими определить устройство, функциональное назначение, рабочие характеристики машин и установок с целью правильного их выбора, позволяющего решить проблемные вопросы в развитии энергосберегающих систем земледелия;</li> </ul>

<b>ОПК-6</b>	Способен принимать обоснованные решения в профессиональной деятельности, выбирать эффективные методы и технологии выполнения землеустроительных и кадастровых работ	<b>ОПК-6.2-</b> Принимает оптимальные решения в области землеустройства и кадастров	<b>знать:</b> как предлагать оптимальные способы снижения финансовых, материальных и энергетических затрат при выполнении полевых работ (вспашка, дискование, посев и т.д.) в проектах адаптивно-ландшафтных систем земледелия (проектов внутрихозяйственного землеустройства); <b>уметь:</b> предложить оптимальные способы снижения финансовых, материальных и энергетических затрат при выполнении полевых работ (вспашка, дискование, посев и т.д.) в проектах адаптивно-ландшафтных систем земледелия (проектов внутрихозяйственного землеустройства); <b>владеть:</b> - навыками, позволяющими предложить оптимальные способы снижения финансовых, материальных и энергетических затрат при выполнении полевых работ (вспашка, дискование, посев и т.д.) в проектах адаптивно-ландшафтных систем земледелия (проектов внутрихозяйственного землеустройства);
--------------	---	--	---

## 2. Описание показателей и критериев оценивания компетенций на различных этапах их формирования, описание шкал оценивания

Компетенция	Планируемые результаты обучения (показатели достижения заданного уровня компетенции)	Уровни и критерии оценивания результатов обучения, шкалы оценивания			
		<i>Компетентность не сформирована</i>	<i>Пороговый уровень компетентности</i>	<i>Продвинутый уровень компетентности</i>	<i>Высокий уровень компетентности</i>
		<i>не зачтено</i>	<i>зачтено</i>	<i>зачтено</i>	<i>зачтено</i>
<b>ОПК-1.2</b> - Способен решать задачи профессиональной деятельности применяя методы моделирования, математического анализа, естественнонаучные и инженерные знания	<b>ОПК-1.2 –</b> Использует знания основных законов естественно-научных и инженерных дисциплин для решения типовых задач в области землеустройства и кадастров	<b>Не способен</b> использовать знания основных законов естественно-научных и инженерных дисциплин для решения типовых задач в области землеустройства и кадастров	<b>Частично способен</b> использовать знания основных законов естественно-научных и инженерных дисциплин для решения типовых задач в области землеустройства и кадастров	<b>Владеет способностью</b> использовать знания основных законов естественно-научных и инженерных дисциплин для решения типовых задач в области землеустройства и кадастров	<b>Свободно владеет способностью</b> использовать знания основных законов естественно-научных и инженерных дисциплин для решения типовых задач в области землеустройства и кадастров
	<b>знать:</b> - основные законы инженерных дисциплин для решения типовых задач в области	Не знает основные законы инженерных дисциплин для решения типовых задач в области	Может изложить: основные законы инженерных дисциплин для решения типовых задач в области	Знает основные законы инженерных дисциплин для решения типовых задач в области	Аргументировано использует основные законы инженерных дисциплин для решения типовых задач в области

	землеустройства и кадастров;	кадастров;			кадастров;
	<b>уметь:</b> - использовать основные законы общинженерных дисциплин для решения типовых задач в области землеустройства и кадастров;	Не умеет использовать основные законы общинженерных дисциплин для решения типовых задач в области землеустройства и кадастров;	Частично умеет использовать основные законы общинженерных дисциплин для решения типовых задач в области землеустройства и кадастров;	Способен использовать основные законы общинженерных дисциплин для решения типовых задач в области землеустройства и кадастров;	Способен самостоятельно использовать основные законы общинженерных дисциплин для решения типовых задач в области землеустройства и кадастров;
	<b>владеть:</b> - навыками, позволяющими использовать основные законы общинженерных дисциплин для решения типовых задач в области землеустройства и кадастров;	Не владеет навыками, позволяющими использовать основные законы общинженерных дисциплин для решения типовых задач в области землеустройства и кадастров;	Частично владеет навыками, позволяющими использовать основные законы общинженерных дисциплин для решения типовых задач в области землеустройства и кадастров;	Владеет навыками, позволяющими использовать основные законы общинженерных дисциплин для решения типовых задач в области землеустройства и кадастров;	Свободно владеет навыками, позволяющими использовать основные законы общинженерных дисциплин для решения типовых задач в области землеустройства и кадастров;
<b>ОПК-2</b> - Способен выполнять проектные работы в области землеустройства и кадастров с учетом экономических, экологических, социальных и других ограничений	<b>ОПК-2.2.</b> - Выполняет проектные работы в области землеустройства и кадастров с учётом экологической ситуации и социально-экономических показателей	<b>Не способен</b> выполнять проектные работы в области землеустройства и кадастров с учётом экологической ситуации и социально-экономических показателей	<b>Частично способен</b> выполнять проектные работы в области землеустройства и кадастров с учётом экологической ситуации и социально-экономических показателей	<b>Владеет способностью</b> выполнять проектные работы в области землеустройства и кадастров с учётом экологической ситуации и социально-экономических показателей	<b>Свободно владеет способностью</b> выполнять проектные работы в области землеустройства и кадастров с учётом экологической ситуации и социально-экономических показателей
	<b>Знать:</b> как проектировать, используя знания о машинах и современных энергосберегающих технологиях в системах земледелия при развитии водной и ветровой эрозии, и других деградационных процессов на пахотных землях;	Не знает как проектировать, используя знания о машинах и современных энергосберегающих технологиях в системах земледелия при развитии водной и ветровой эрозии, и других деградационных процессов на пахотных землях;	Может изложить: основы проектирования, используя знания о машинах и современных энергосберегающих технологиях в системах земледелия при развитии водной и ветровой эрозии, и других деградационных процессов на пахотных землях;	Знает как проектировать, используя знания о машинах и современных энергосберегающих технологиях в системах земледелия при развитии водной и ветровой эрозии, и других деградационных процессов на пахотных землях;	Аргументировано использует основы проектирования, используя знания о машинах и современных энергосберегающих технологиях в системах земледелия при развитии водной и ветровой эрозии, и других деградационных процессов на пахотных землях;

			землях;		землях;
	<b>Уметь:</b> проектировать, используя знания о машинах и современных энергосберегающих технологиях в системах земледелия при развитии водной и ветровой эрозии, и других деградационных процессов на пахотных землях;	Не умеет проектировать, используя знания о машинах и современных энергосберегающих технологиях в системах земледелия при развитии водной и ветровой эрозии, и других деградационных процессов на пахотных землях;	Частично умеет проектировать, используя знания о машинах и современных энергосберегающих технологиях в системах земледелия при развитии водной и ветровой эрозии, и других деградационных процессов на пахотных землях;	Способен проектировать, используя знания о машинах и современных энергосберегающих технологиях в системах земледелия при развитии водной и ветровой эрозии, и других деградационных процессов на пахотных землях;	Способен самостоятельно проектировать, используя знания о машинах и современных энергосберегающих технологиях в системах земледелия при развитии водной и ветровой эрозии, и других деградационных процессов на пахотных землях;
	<b>Владеть:</b> методами и навыками, позволяющими проектировать, используя знания о машинах и современных энергосберегающих технологиях в системах земледелия при развитии водной и ветровой эрозии, и других деградационных процессов на пахотных землях;	Не владеет методами и навыками, позволяющими проектировать, используя знания о машинах и современных энергосберегающих технологиях в системах земледелия при развитии водной и ветровой эрозии, и других деградационных процессов на пахотных землях;	Частично владеет методами и навыками, позволяющими проектировать, используя знания о машинах и современных энергосберегающих технологиях в системах земледелия при развитии водной и ветровой эрозии, и других деградационных процессов на пахотных землях;	Владеет методами и навыками, позволяющими проектировать, используя знания о машинах и современных энергосберегающих технологиях в системах земледелия при развитии водной и ветровой эрозии, и других деградационных процессов на пахотных землях;	Свободно владеет методами и навыками, позволяющими проектировать, используя знания о машинах и современных энергосберегающих технологиях в системах земледелия при развитии водной и ветровой эрозии, и других деградационных процессов на пахотных землях;
<b>ОПК-3</b> Способен участвовать в управлении профессиональной деятельностью, используя знания в области землеустройства и кадастров	<b>ОПК-3.1- Определяет проблемные вопросы в области землеустройства и кадастров</b>	Не способен определять проблемные вопросы в области землеустройства и кадастров	частично способен определять проблемные вопросы в области землеустройства и кадастров	владеет способностью определять проблемные вопросы в области землеустройства и кадастров	свободно владеет способностью определять проблемные вопросы в области землеустройства и кадастров
	<b>знать:</b> устройство, функциональное назначение, рабочие характеристики машин и установок с целью правильного их выбора, позволяющего решить проблемные вопросы в развитии	Не знает устройство, функциональное назначение, рабочие характеристики машин и установок с целью правильного их выбора, позволяющего решить проблемные вопросы в развитии	Может изложить: устройство, функциональное назначение, рабочие характеристики машин и установок с целью правильного их выбора, позволяющего решить проблемные вопросы в развитии энергосберегающих систем земледелия;	Знает устройство, функциональное назначение, рабочие характеристики машин и установок с целью правильного их выбора, позволяющего решить проблемные вопросы в развитии энергосберегающих систем земледелия;	Аргументировано использует устройство, функциональное назначение, рабочие характеристики машин и установок с целью правильного их выбора, позволяющего решить проблемные вопросы в развитии энергосберегающих систем земледелия;

	энергосберегающих систем земледелия;	энергосберегающих систем земледелия;			систем земледелия;
	<b>уметь:</b> определить устройство, функциональное назначение, рабочие характеристики машин и установок с целью правильного их выбора, позволяющего решить проблемные вопросы в развитии энергосберегающих систем земледелия;	Не умеет определить устройство, функциональное назначение, рабочие характеристики машин и установок с целью правильного их выбора, позволяющего решить проблемные вопросы в развитии энергосберегающих систем земледелия;	Частично умеет определить устройство, функциональное назначение, рабочие характеристики машин и установок с целью правильного их выбора, позволяющего решить проблемные вопросы в развитии энергосберегающих систем земледелия;	Способен определить устройство, функциональное назначение, рабочие характеристики машин и установок с целью правильного их выбора, позволяющего решить проблемные вопросы в развитии энергосберегающих систем земледелия;	Способен самостоятельно определить устройство, функциональное назначение, рабочие характеристики машин и установок с целью правильного их выбора, позволяющего решить проблемные вопросы в развитии энергосберегающих систем земледелия;
	<b>владеть:</b> - навыками, позволяющими определить устройство, функциональное назначение, рабочие характеристики машин и установок с целью правильного их выбора, позволяющего решить проблемные вопросы в развитии энергосберегающих систем земледелия;	Не владеет навыками, позволяющими определить устройство, функциональное назначение, рабочие характеристики машин и установок с целью правильного их выбора, позволяющего решить проблемные вопросы в развитии энергосберегающих систем земледелия;	Частично владеет навыками, позволяющими определить устройство, функциональное назначение, рабочие характеристики машин и установок с целью правильного их выбора, позволяющего решить проблемные вопросы в развитии энергосберегающих систем земледелия;	Владеет навыками, позволяющими определить устройство, функциональное назначение, рабочие характеристики машин и установок с целью правильного их выбора, позволяющего решить проблемные вопросы в развитии энергосберегающих систем земледелия;	Свободно владеет навыками, позволяющими определить устройство, функциональное назначение, рабочие характеристики машин и установок с целью правильного их выбора, позволяющего решить проблемные вопросы в развитии энергосберегающих систем земледелия;
<b>ОПК-6</b> - Способен принимать обоснованные решения в профессиональной деятельности, выбирать эффективные методы и технологии выполнения землеустроительных и	<b>ОПК-6.2-</b> Принимает оптимальные решения в области землеустройства и кадастров	Не способен принимать оптимальные решения в области землеустройства и кадастров	частично способен принимать оптимальные решения в области землеустройства и кадастров	владеет способностью принимать оптимальные решения в области землеустройства и кадастров	свободно владеет способностью принимать оптимальные решения в области землеустройства и кадастров
	<b>знать:</b> как предлагать оптимальные способы снижения финансовых, материальных и энергетических затрат при выполнении полевых работ	Не знает как предлагать оптимальные способы снижения финансовых, материальных и энергетических затрат при выполнении полевых работ	Частично знает как предлагать оптимальные способы снижения финансовых, материальных и энергетических затрат при выполнении полевых работ	Знает как предлагать оптимальные способы снижения финансовых, материальных и энергетических затрат при выполнении полевых работ	Аргументировано предлагает оптимальные способы снижения финансовых, материальных и энергетических затрат при выполнении полевых работ





**3. Типовые контрольные задания или иные материалы, необходимые для оценки знаний, умений, навыков и (или) опыта деятельности, характеризующих этапы формирования компетенций в процессе освоения образовательной программы**

***Первый этап (пороговой уровень)***

**ЗНАТЬ** (помнить и понимать): обучающийся помнит, понимает и может продемонстрировать широкий спектр фактических, концептуальных, процедурных знаний.

**Тестовые задания**

- 1. Кокой тип электропривода применяется в протравливатели семян ПС-10А**
  2. Многодвигательный
  3. Трансмиссионный
  4. Одиночный
  5. Групповой
  
- 2. Средний срок лампы накаливания при нормальном напряжении составляет:**
  1. 1000 ч
  2. 2000 ч
  3. 500 ч.
  4. 100 ч.
  
- 3. Светоотдача лампы определяется:**
  1. Отношение светового потока, излучаемой лампой, к потребляемой ее электрической мощности
  2. Сроком службы лампы
  3. Отношением потребляемой лампой электрической мощности к излучаемому ее световому потоку
  
- 4. Ультрафиолетовое излучение занимает диапазон волн:**
  1. от 1 до 380 нм
  2. до 1 нм
  3. от 380 до 780 нм
  4. от 1 до 280 нм
  
- 5. Максимальна сила тока, проходящая через тело животное при прикосновении к электроизгороди**
  1. 3 мА
  2. 2 мА
  3. 5 мА
  4. 7 мА
  
- 6. Для каких из перечисленных животных применение электроизгороди не практикуется:**
  1. Овцы
  2. Коровы
  3. Свиньи
  4. Лошади

**7. Укажите напряжение на проводнике электроизгороди:**

1. 2000-10000 В
2. 6 - 12 В
3. 220 - 240 В
4. 380 – 500 В

**8. Инфракрасное излучение используют для:**

1. Обогрева молодняка животных и птиц, сушки сельскохозяйственных продуктов
2. Обеззараживания воздуха в животноводческих помещениях, стерилизации питьевой воды, молока
3. Профилактики развития рахита и др. болезней у молодняка животных
4. Определения качества и биологического состояния мяса, масла, молока

**9. Ультрафиолетовое излучение используют для:**

1. Профилактики развития рахита и др. болезней у молодняка животных
2. Обогрева молодняка животных и птиц, сушки сельскохозяйственных продуктов
3. Определения качества и биологического состояния мяса, масла, молока

**10. Датчиком называется:**

1. Устройство, преобразующее контролируемую величину в сигнал, удобный для передачи и дальнейшей обработки
2. Устройство усиливающий сигнал и сравнивающее этот сигнал с эталоном
3. Устройство преобразующее контролируемую величину в электрический сигнал

**11. Какой функциональный элемент отсутствует в САУ**

1. Отрицающий элемент
2. Датчик
3. Задающий элемент
4. Орган сравнения

**12. Какой вид автоматизации не существует**

1. Независимая
2. Частичная
3. Комплексная
4. Полная

**13. Какой системы автоматического управления не существует по алгоритму функционирования:**

1. Отвечающая
2. Стабилизирующая
3. Программная
4. Следящая

**Вопросы для самоконтроля:**

1. Какие типы передач применяются в тракторах и автомобилях?
2. По каким признакам классифицируются тракторы и автомобили?
3. Что такое типаж тракторов?
4. Какие агротехнические требования предъявляются к универсально пропашным тракторам?
5. Перечислите основные механизмы тракторов и автомобилей. Каково их назначение?
6. Классификация поршневых двигателей внутреннего сгорания.

7. Назовите основные механизмы и системы двигателя и их назначение?
8. Что называется циклом работы двигателя? Какие процессы образуют цикл работы двигателя и в каком порядке они совершаются?
9. Что называется тактом? Какие двигатели называются четырехтактными, двухтактными?
10. В чем заключаются отличительные особенности рабочего процесса дизельного и карбюраторного двигателей?
11. Каковы основные преимущества и недостатки дизельного двигателя по сравнению с карбюраторным?
12. Для чего предназначен кривошипно-шатунный механизм?
13. Перечислите основные детали кривошипно-шатунного механизма и расскажите об их назначении.
14. Для чего предназначен механизм газораспределения?
15. Перечислите основные детали механизма газораспределения и расскажите об их назначении.
16. В чем отличаются системы питания дизельного двигателя от карбюраторного?
17. Перечислите основные части системы питания дизельного двигателя, их назначение и устройство?
18. Перечислите основные части системы питания карбюраторного двигателя их назначение и устройство?
19. Для чего применяется турбокомпрессор и промежуточное охлаждение воздуха?
20. Какие виды и марки топлив применяются для карбюраторных и дизельных двигателей и требования предъявляемые к ним?
21. Каково назначение смазочной системы?
22. Как подается масло к трущимся поверхностям деталей в современных автотракторных двигателях?
23. Перечислите основные устройства, входящие в комбинированную смазочную систему.
24. Назначение, устройство и работа полнопоточных масляных центрифуг, масляного насоса и радиатора.
25. В чем заключается обслуживание смазочной системы? Применяемые масла.
26. Из каких основных элементов состоит система жидкостного охлаждения, их назначение и устройство?
27. Из каких основных элементов состоит воздушная система охлаждения, их назначение и устройство?
28. Каковы преимущества и недостатки воздушной системы охлаждения по сравнению с жидкостной?
29. Как устроены и работают водяной насос, радиатор, паровоздушный клапан, термостат?
30. В чем заключается обслуживание системы охлаждения? Применяемые жидкости для охлаждения.
31. Какие системы электрического зажигания применяются на автомобилях?
32. Назовите основные элементы системы батарейного зажигания и зажигания от магнето.
33. Назначение, устройство и работа аккумуляторной батареи, генератора переменного тока, катушки зажигания, прерывателя тока низкого напряжения и распределителя тока высокого напряжения.
34. Какие способы пуска автотракторных двигателей применяются? Их преимущества и недостатки?
35. Назначение, устройство и работа электрического стартера.
36. Какими механизмами крутящий момент от коленчатого вала пускового двигателя или вала стартера передается коленчатому валу пускаемого двигателя?
37. Как классифицируются трансмиссии тракторов и автомобилей?

38. Какие механизмы составляют трансмиссию гусеничного трактора, колесного трактора, автомобиля?
39. Назначение муфт сцепления, их основные типы.
40. Назначение коробки передач. Какие коробки передач применяются на современных тракторах и автомобилях?
41. Для чего предназначена и как устроена главная передача, дифференциал, конечные передачи?
42. Какое назначение имеет ходовая часть тракторов и автомобилей и какие элементы в нее входят?
43. Какие типы остова применяются на тракторах?
44. Какие типы подвесок применяются на автомобилях?
45. Какие типы шин применяются на тракторах и автомобилях?
46. Какими способами осуществляется изменение ширины колеи передних и задних колес универсально-пропашных тракторов?
47. Основные элементы ходовой части гусеничного трактора и их назначение.
48. Способы повышения сцепных качеств тракторов и автомобилей.
49. Назначение рулевого управления колесного трактора и автомобиля.
50. Из каких основных элементов состоит рулевое управление колесных тракторов и автомобилей?
51. При помощи каких механизмов и каким образом осуществляется поворот гусеничных тракторов?
52. Назначение тормозной системы. Какие типы тормозов и их приводов применяются на тракторах и автомобилях?
53. Назначение гидравлической навесной системы и ее основных частей.
54. Назначение, устройство и работа вала отбора мощности. Их типы.
55. Назначение, устройство и работа приводного шкива.
56. Перечислите вспомогательное оборудование трактора и автомобиля
57. Что входит в систему освещения и сигнализации?
58. Перечислите технико-экономические показатели трактора и автомобиля.
59. Какие тракторы, автомобили и прицепной подвижный состав применяют для сельскохозяйственных перевозок?
60. Современные тенденции развития конструкций тракторов и автомобилей.
61. Какие агротехнические требования предъявляются к вспашке?
62. Из каких рабочих и вспомогательных частей состоит плуг и их назначение?
63. Назначение, типы, устройство и регулировки рабочих органов плуга.
64. Как осуществляется подготовка и регулировка навесного плуга перед работой?
65. Специальные плуги, их назначение, особенности устройства и регулировок.
66. Какие агротехнические требования предъявляются к боронованию, культивации, прикатыванию, лущению?
67. Назначение, устройство, работа и регулировка дисковых луцильников.
68. Назначение, устройство, работа и регулировка зубовых и дисковых борон.
69. Назначение, типы, устройство и регулировки катков.
70. Какие рабочие органы устанавливаются на культиваторах для сплошной и междурядной обработки почвы?
71. Как осуществляется подготовка культиваторов для сплошной и междурядной обработки почвы к работе?
72. Какие по назначению бывают комбинированные агрегаты?
73. Какие преимущества дает применение комбинированных машин?
74. Какие рабочие органы устанавливаются на комбинированных агрегатах?
75. Какие машины и приспособления применяются для обработки почв подверженных ветровой и водной эрозии?
76. Какие агротехнические требования к машинам для подготовки и внесения твердых и

жидких удобрений?

77. Как классифицируют машины для внесения удобрений?

78. Какие способы и технологии внесения удобрений вы знаете?

79. Устройство, технологический процесс и основные регулировки центробежных разбрасывателей минеральных удобрений.

80. Устройство, технологический процесс и основные регулировки машин для внесения твердых органических удобрений.

81. Какие машины применяются для внесения жидких минеральных удобрений? Их устройство и настройка на норму внесения.

82. Устройство, рабочий процесс и регулировки машин для внесения жидких органических удобрений.

83. Какие агротехнические требования предъявляются к посеву? Способы посева и посадки.

84. По каким признакам классифицируются сеялки?

85. Какие существуют типы высевающих аппаратов, их устройство и высеваемые им культуры?

86. Как устроена зернотуковая сеялка и ее модификации?

87. Как подготовить к работе зерновую сеялку и установить на равномерность высева, глубину, норму высева семян и удобрений и дозу внесения удобрений?

88. Какими сеялками высевают пунктирным и широкорядным способами семена кукурузы, подсолнечника, сахарной свеклы? Как отрегулировать сеялки на норму высева, глубину заделки?

89. Устройство, работа и регулировки картофелесажалки.

90. Какие агротехнические требования предъявляют к работе машин для химической защиты растений?

91. Какие существуют способы химической защиты растений и машины для их осуществления?

92. Как правильно подготовить протравливатели семян к работе (расчет расхода жидкости, выбор регулировочных параметров, установка дозаторов суспензии и семян)?

93. Какие опрыскиватели применяются при обработке пестицидами с/х культур и садов? Их классификация.

94. Расскажите о правилах подготовки и регулировках опрыскивателей (определение минутного расхода жидкости, выбор типа распылителя, определение по таблице регулировочных параметров).

95. Какое назначение имеет аэрозольный генератор? Устройство и регулировки

96. Какие агротехнические требования предъявляются к уборке зерновых культур? Способы уборки и условия их применения.

97. Назначение, классификация, устройство, технологический процесс и регулировки валковых жаток.

98. Какие зерноуборочные комбайны применяются для уборки зерновых культур?

99. Устройство и технологический процесс работы зерноуборочных комбайнов; их отличительные особенности.

100. Как подготовить к работе и отрегулировать молотильный аппарат, сепаратор зернового вороха при уборке различных культур в зависимости от их состояния?

101. Какие применяются приспособления к зерноуборочным комбайнам и их регулировки для уборки крупяных культур, кукурузы на зерно, подсолнечника и семенников трав?

102. Способы уборки незерновой части урожая? Какие комплексы машин применяются?

103. Как устроен и работает кукурузоуборочный комбайн?

104. Какие агротехнические требования предъявляются к послеуборочной обработке зерна?

105. По каким признакам основано разделение зерновых смесей? Какие рабочие органы

применяют при выполнении этих операций?

106. Как подготавливают к работе и регулируют зерноочистительные машины?

107. Устройство и технологический процесс зерноочистительных агрегатов и зерноочистительно-сушильных комплексов.

108. Какие сушилки применяются для сушки зерна? Как регулируют режимы их работы?

109. Как осуществляется активное вентилирование зерна?

110. Какие способы заготовки сена, сенажа и силоса вы знаете? Перечислите машины для их применения.

111. Какие типы режущих и измельчающих аппаратов применяются на кормоуборочных машинах?

112. Как осуществляется подготовка к работе и регулировки косилок граблей, пресс-подборщиков, кормоуборочных и силосоуборочных комбайнов (высота среза, плотность и размер тюков и рулонов, степень измельчения, температуру сушки измельченной травы)?

113. Какие агротехнические требования предъявляются к картофелеуборочным машинам?

114. Способы уборки картофеля и условия их применения.

115. Какие машины применяют для уборки и послеуборочной обработке картофеля?

116. Устройство, технологический процесс и регулировки•картофелекопателей, картофелеуборочных комбайнов, картофелесортировальных машин.

117. Какие существуют технологии уборки сахарной свеклы и агротехнические требования предъявляют к свеклоуборочным машинам?

118. Какие машины используются для уборки сахарной свеклы, их устройство и регулировки?

119. Устройство, работа и регулировки свеклопогрузчика.

120. Какие машины применяются для подготовки почвы и возделыванию овощных культур?

121. Какие машины применяются для уборки и послеуборочной обработке овощных культур?

122. Какие машины применяют для закладки садов и виноградников?

123. Какие машины применяют для ухода за кроной, их устройство и работа?

124. В чем особенности устройства садовых плугов, борон и культиваторов?

125. Какие машины применяют для уборки плодов косточковых, семечковых и ягод? Их устройство и принцип работы.

126. Какие виды работ приходится выполнять при мелиорации сельскохозяйственных угодий?

127. Опишите машины для освоение закустаренных земель, корчевания пней и уборки камней.

128. Устройство, работа и регулировки машин для устройства и содержания каналов, закрытого дренажа

129. Какие машины применяют для поверхностного и коренного улучшения лугов и пастбищ?

130. Какие способы орошения сельскохозяйственных культур и агротехнические требования предъявляемые к нему?

131. Перечислите основные элементы дождевальных систем.

132. Какие вы знаете типы дождевальных аппаратов и особенности их конструкций.

133. Назначение, классификация, устройство и работа дождевальных машин и агрегатов.

134. Перечислите комплекс машин для работ на селекционных участках.

135. Опишите особенности конструкций и регулировки селекционных машин.

136. Что такое интенсивная технология производства сельскохозяйственной продукции?

137. Что называется производственным процессом?

138. Чем характеризуются технологические, транспортные и вспомогательные операции?
139. Дайте понятие МТА и изложите их общую классификацию?
140. Какие требования предъявляются при комплектовании МТА?
141. Перечислите основные эксплуатационные характеристики агрегатов.
142. Что такое удельное сопротивление машины и пути снижения?
143. В чем заключается смысл расчета тягового агрегата и какими факторами ограничена его скорость?
144. Что представляет собой тяговая характеристика трактора и ее использование при эксплуатационных расчетах?
145. Как определяется степень использования тягового усилия трактора?
146. В какой последовательности комплектуются агрегаты?
147. Что такое кинематика агрегатов и его основные показатели?
148. Что характеризует коэффициент рабочих ходов?
149. Каковы классификационные признаки и основные виды поворотов агрегатов?
150. Каковы классификационные признаки и характеристики основных видов и способов движения агрегатов?
151. Что такое производительность агрегата и в каких единицах она измеряется?
152. Какие виды производительности вы знаете и в чем их отличие?
153. Перечислите основные пути повышения производительности агрегатов.
154. Что такое коэффициент использования времени смены?
155. Назначение контроля качества и его виды.
156. Что такое погектарный расход топлива и какие факторы его определяют?
157. Назовите составляющие прямых и приведенных эксплуатационных затрат при работе сельскохозяйственных агрегатов?
158. Перечислите основные способы экономии нефтепродуктов.
159. Назовите основные направления энергосбережения при производстве с/х культур.
160. По каким признакам классифицируются сельскохозяйственные грузы?
161. По каким показателям характеризуются дороги?
162. Как определяются коэффициенты использования времени, пробега, грузоподъемности?
163. Как рассчитать количество транспортных средств для работы с группой технологических машинных агрегатов?
164. Как согласовать работу транспортных средств и погрузчика?
165. Что представляет собой операционная технология механизированных работ? Перечислите ее основные составляющие.
166. Как составляют операционные технологические карты?
167. В каких единицах измеряются механизированные работы?
168. Что такое условный эталонный гектар? Как перевести другие работы в усл. эт. га?
169. Что такое условный эталонный трактор? Как перевести физические тракторы в условные эталонные?
170. Что значит рассчитать состав МТП?
171. В чем сущность расчетного и нормативного методов расчета состава МТП?
172. Какие основные показатели эффективности использования МТП вы знаете и как они определяются?
173. В чем сущность планово-предупредительной системы технического обслуживания?
174. Назовите составные элементы системы технического обслуживания.
175. Перечислите виды и периодичность технического обслуживания тракторов автомобилей, сельскохозяйственных машин.
176. Назначение обкатки; когда и как она проводится?
177. Назовите виды и способы хранения.

## **Второй этап (продвинутый уровень)**

**УМЕТЬ** (применять, анализировать, оценивать, синтезировать): уметь использовать изученный материал в конкретных условиях и в новых ситуациях; осуществлять декомпозицию объекта на отдельные элементы и описывать то, как они соотносятся с целым, выявлять структуру объекта изучения; оценивать значение того или иного материала – научно-технической информации, исследовательских данных и т. д.; комбинировать элементы так, чтобы получить целое, обладающее новизной.

### **Тестовые задания**

**1. Какой способ движения применяется при вспашке с оборотными плугами**

2. Челночный
3. Диагональный
4. Круговой
- 4.С чередованием всвал и вразвал

**2. Периодичность технического обслуживания ТУ-2 тракторов осуществляется через:**

1. 500 мото-часов
2. 150 мото-часов
3. 100 мото-часов
4. 250 мото-часов

**3. Что не относится к классификационным характеристикам МТА**

1. По типу высевающего аппарата
2. По способу агрегатирования
3. По типу привода рабочих органов
4. По расположению рабочих машин

**4. За условный эталонный трактор принят трактор, имеющий**

1. Выработку 1 усл. этал. га за 1 ч. сменного времени
2. Гусеничный движитель и тяговый класс 4
3. Эффективную мощность двигателя 75 кВт
4. Годовую нагрузку 1300 ч

**5. Коэффициент использования номинальной силы тяги трактора  $\zeta$ , равен: (где,  $P_{кр}$  – номинальная сила тяги трактора, кН;  $P_a$  - сопротивление агрегата, кН.)**

1.  $\zeta = R_a / P_{кр}$
2.  $\zeta = P_{кр} / R_a$
3.  $\zeta = R_a / P_{кр} + R_a$
4.  $\zeta = P_{кр} / R_a - P_{кр}$

**6. Кинематическая длина агрегата  $L_k$ , это расстояние**

1. Расстояние от кинематического центра до линии задних рабочих органов
2. Расстояние от точки присоединения до крайней точки агрегата
3. Расстояние от кинематического центра до крайней точки агрегата
4. Расстояние от точки присоединения до линии задних рабочих органов



**7. Какой коэффициент не учитывается при определении расчетной производительности?**

1. Коэффициент использования рабочих ходов
2. Коэффициент использования конструктивной ширины захвата
3. Коэффициент использования теоретической скорости движения
4. Коэффициент использования времени смены

**8. Энергонасыщенность трактора определяется:**

1. Отношением мощности двигателя к массе трактора
2. Отношением массы трактора к мощности двигателя
3. Отношением массы трактора к тяговому классу

**9. Тяговая характеристика трактора – это зависимость скорости движения  $V_p$ , тяговой мощности  $N_T$ , часового расхода топлива  $G_T$ , удельного расхода топлива  $g_e$  и буксования движителей  $\delta$ , от**

1. Тягового усилия,  $P_{кр}$
2. Тягового сопротивления,  $R_a$
3. Коэффициента использования номинальной силы тяги трактора,  $\zeta$
4. Касательной силы тяги  $P_k$

**10. С каким трактором агрегируется плуг ПЛН-5-35**

1. Т-150К
2. ДТ-75М
3. К-744
4. МТЗ-1221

**11. Сколько раз в году проводится сезонное техническое обслуживание?**

1. 2
2. 1
3. 3
4. 4

**12. Какого вида технического обслуживания тракторов (ТО) не существует?**

1. ТО-4
2. СТО
3. ТО-3
4. ЕТО

**13. По какой из приведенных упрощенных формул определяют тяговое сопротивление плуга  $R_n$ ? (где  $K$ - удельное сопротивление,  $kH/m^2$ ;  $a$  – глубина пахоты,  $m$ ;  $b$  – ширина захвата корпуса,  $m$ ;  $n$  – число корпусов.)**

1.  $R_n = Kabn$ .
2.  $R_n = 0,1Kabn$ .
3.  $R_n = 0,1K(b/a)n$ .
4.  $R_n = Kab/n$ .

**14. На какое время допускаются перебои в электроснабжении потребители первой категории:**

1. Не допускаются
2. Не более суток
3. Не более 3,5 часов
4. Не более 0,5 часа

**15. Доильные установки относятся к потребителям:**

1. Второй категории;
2. Первой категории;
3. Третьей категории.

**16. В России частота промышленного тока равна:**

1. 50 Гц
2. 25 Гц
3. 60 Гц
4. 70 Гц

**17. Сопротивление проводника электрического тока  $R$ , определяется ( $\rho$  - удельное сопротивление;  $L$  – длина проводника;  $F$  – площадь поперечного сечения).)**

1.  $R = \rho L/F$
2.  $R = F/\rho L$
3.  $R = \rho/LF$
4.  $R = L/F\rho$

**18. Мощность электрического тока это:**

1. Произведение силы тока в цепи к напряжению
2. Отношение силы тока в цепи к напряжению
3. Отношение напряжения к силе тока в цепи
4. Сумма силы тока в цепи и напряжения

**19. Амплитудой переменного тока называется:**

1. Наибольшее значение силы переменного тока
2. Промежуток времени, в течении которого переменная величина совершаем полное колебание
3. Значение силы тока в определенный момент времени
4. Угол, определяющий значение синусоидальной величины в данный момент времени

**20. В каких электростанциях механическая энергии образуется работой водяного пара**

1. Тепловых и атомных
2. Тепловых
3. Атомных
4. Гидроэлектростанциях

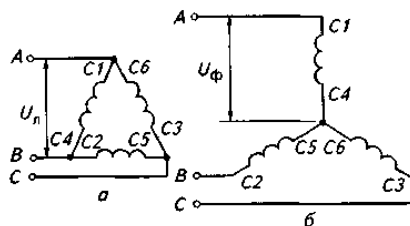
**21. Трансформатор предназначен для:**

1. Преобразования электрической энергии одного напряжения в электрическую энергию другого напряжения
2. Выпрямления переменного тока
3. Приведения в движения исполнительных органов рабочей машины

**22. Асинхронный двигатель это когда**

1. Частота вращения ротора меньше частоты вращения магнитного поля статора
2. Частота вращения ротора больше частоты вращения магнитного поля статора
3. Частота вращения ротора равна частоте вращения магнитного поля статора

**23. На каком рисунке приведена схема подключения обмоток статора «звездой»**



1. б
2. а

**24. Электропривод это:**

1. Устройство, предназначенное для приведения в движение рабочих органов машин
2. Устройство, предназначенное для преобразования электрической энергии одного напряжения в электрическую энергию другого напряжения
3. Устройство, предназначенное для выпрямления переменного тока

**Методические рекомендации по подготовке презентации**

Компьютерную презентацию, сопровождающую выступление докладчика, удобнее всего подготовить в программе MS PowerPoint. Презентация как документ представляет собой последовательность сменяющих друг друга слайдов - то есть электронных страничек, занимающих весь экран монитора (без присутствия панелей программы). Чаще всего демонстрация презентации проецируется на большом экране, реже – раздается собравшимся как печатный материал. Количество слайдов адекватно содержанию и продолжительности выступления (например, для 5-минутного выступления рекомендуется использовать не более 10 слайдов).

На первом слайде обязательно представляется тема выступления и сведения об авторах. Следующие слайды можно подготовить, используя две различные стратегии их подготовки:

*1 стратегия:* на слайды выносятся опорный конспект выступления и ключевые слова с тем, чтобы пользоваться ими как планом для выступления. В этом случае к слайдам предъявляются следующие требования:

- объем текста на слайде – не больше 7 строк;
- маркированный/нумерованный список содержит не более 7 элементов;
- отсутствуют знаки пунктуации в конце строк в маркированных и нумерованных списках;
- значимая информация выделяется с помощью цвета, кегля, эффектов анимации.

Особо внимательно необходимо проверить текст на отсутствие ошибок и опечаток. Основная ошибка при выборе данной стратегии состоит в том, что выступающие заменяют свою речь чтением текста со слайдов.

*2 стратегия:* на слайды помещается фактический материал (таблицы, графики, фотографии и пр.), который является уместным и достаточным средством наглядности, помогает в раскрытии стержневой идеи выступления. В этом случае к слайдам предъявляются следующие требования:

- выбранные средства визуализации информации (таблицы, схемы, графики и т. д.) соответствуют содержанию;
- использованы иллюстрации хорошего качества (высокого разрешения), с четким изображением (как правило, никто из присутствующих не заинтересован вчитываться в текст на ваших слайдах и всматриваться в мелкие иллюстрации);

Максимальное количество графической информации на одном слайде – 2 рисунка (фотографии, схемы и т.д.) с текстовыми комментариями (не более 2 строк к каждому).

Наиболее важная информация должна располагаться в центре экрана.

**Темы рефератов (презентаций):**

1. Вспомогательное оборудование тракторов и автомобилей.
2. Роль академика В.П.Горячкина в возникновении науки и с/х машинах и орудиях. Рациональная формула для определения тягового сопротивления плуга.
3. Классификация плугов. Устройство плугов общего назначения. Требования, предъявляемые техническому состоянию. Особенности регулировки навесных и полунавесных плугов.
4. Назначение, устройство и регулировки культиваторов для сплошной обработки почвы: КПС – 4, КШУ – 12.
5. Назначение, устройство и регулировки культиваторов для междурядной обработки почвы: КРН- 5,6; УСМК - 5,4А. Подготовка их к работе.
6. Машины для поверхностной обработки почвы. Типы. Назначение, устройство и регулировки зубовых и дисковых борон.
7. Машины для поверхностной обработки почвы. Типы. Назначение, устройство и регулировки луцильников, катков.
8. Назначение и устройство комбинированных почвообрабатывающих машин АПК – 2,5; КАД-7; АПП-4.
9. Машины и орудия для обработки почв подверженных ветровой эрозией. Устройство плоско резов и культиваторов, их регулировки.
10. Машины для внесения твердых минеральных удобрений, устройство и регулировки: МВУ– 5; 8; 16. Агротехнические требования, предъявляемые к ним.
11. Технология внесения и машины для внесения твердых органических удобрений: ПРТ-7; ПРТ – 10; МТТ-7., Устройство и регулировка норм внесения.
12. Система машин для внесения жидких органических удобрений. Устройство, принцип работы и регулировки МЖТ-7; МЖТ – 10.
13. Способы посева. Общее устройство зерновой сеялки СЗ – 3,6А, СПУ-6 и ее модификаций. Агротехнические требования, предъявляемые к посеву. Регулировка сеялки СЗ – 3,6А на норму высева.
14. Устройство и технологический процесс сеялки точного высева СУПН – 8А; ССТ – 12Б, УСП-12. Регулировка и установка на норму высева.
15. Способы посева овощных культур. Устройство и регулировки овощных сеялок СО- 4,2, СУПО –6.
16. Классификация машин для химической защиты растений и агротехнические требования, предъявляемые к ним. Общее устройство опрыскивателей: ОП – 2000-2, ОМ – 320. Подготовка опрыскивателей к работе.
17. Способы протравливания семян. Самоходный протравливатель ПС – 10А, устройство и подготовка к работе.
18. Технологии заготовки кормов. Устройство процесс работы силосоуборочных комбайнов КСК –100А. «Полесье»
19. Агротехнические требования, предъявляемые к зерноуборочным машинам. Типы валковых жаток. Рабочие органы жаток, их устройство и регулировка.
20. Способы уборки зерновых культур. Типы зерноуборочных комбайнов. Общее устройство зерноуборочных комбайнов ДОН – 1500Б,», «Вектор-470», Акрос-530, Торум -740
21. Переоборудование зерновых комбайнов для уборки кукурузы на зерно, подсолнечника, семенников трав.
22. Система машин для уборки не зерновой части урожая. Устройство и технологический процесс копнителя, измельчителя соломы .
23. Способы очистки семян. Понятие критической скорости. Устройство и технологический процесс работы зерноочистительной машины ОВС – 25.
24. Разделения семян по размерам. Выбор решет. Устройство и работа триера.
25. Зерноочистительные агрегаты ЗАВ – 25, ЗАВ – 50. Устройство и технологический процесс.

26. Способы сушки семян. Агротехнические требования к сушке. Устройство и технологический процесс зерносушилки СЗСБ –8А; СЗШ-16; СКУ-12.
27. Агротребования предъявляемые к машинам для уборки сахарной свёклы. Устройство и технологический процесс работы ботвоуборочной машины РБМ-6; БМ – 6А. Регулировка режущего аппарата.
28. Способы уборки сахарной свёклы. Устройство и технологический процесс работы корнеуборочных машин и корнеуборочных комбайнов. Основные регулировки.
29. Классификация дождевальных машин. Устройство и процесс работы дождевальных машин ДКШ – 64 «ВОЛЖАНКА», ДФ – 120 «ДНЕПР».
30. Машины для освоения закустаренных земель. Устройство и технологический процесс машин для заделки кустарников в почву и кусторезов.
31. Способы орошения и агротехнические требования предъявляемые к нему. Основные элементы дождевальных систем.
32. Производственные процессы в сельском хозяйстве. Технологические и вспомогательные операции.
33. Классификация МТА.
34. Понятие об условном эталонном гектаре и тракторе.
35. Виды технических обслуживаний. Периодичность их проведения и выполняемые операции.
36. Технологические карты на возделывании с/х культур и порядок их составления.
37. Теоретическая, техническая (расчётная) и действительная производительности.
38. Баланс времени и его составляющие.
39. Эксплуатационные характеристики рабочих машин и сцепок. Удельное тяговое сопротивление.
40. Технология посева зерновых и зернобобовых культур.
41. Технология посева пропашных культур: сахарной свеклы, подсолнечника.
42. Порядок расчёта состава МТА.
43. Технология посева пропашных культур. Кукурузы, подсолнечника, сахарной свёклы.
44. Контроль качества механизированных работ.
45. Кинематика агрегатов и её основные характеристики. Способы движения и виды поворотов.
46. Значение и содержание плано-предупредительной системы технического обслуживания.
47. Технологические характеристики машинных агрегатов. Коэффициент использования ширины захвата.
48. Операционно-технологические карты на возделывание с/х культур.
49. Тяговые характеристики тракторов и их использование для эксплуатационных расчётов.
50. Классификация грузов. Виды транспортных работ. Дорожные условия (типы дорог).
51. Показатели эффективности использования МТП.
52. Производственные затраты и основные пути их снижения.
53. Основные понятия электрического тока. Источники переменного трехфазного тока.
54. Типы электроприводов и его основные части.
55. Основные понятия оптического излучения. Электрические осветительные и облучательные установки.
56. Электрические источники тепла и их применение в сельскохозяйственном производстве.
57. Основные понятия автоматизации.
58. Элементы автоматики и их функции.

### ***Третий этап (высокий уровень)***

**ВЛАДЕТЬ** наиболее общими, универсальными методами действий,

познавательными, творческими, социально-личностными навыками.

## Тестовые задания

**Выберите правильный ответ:**

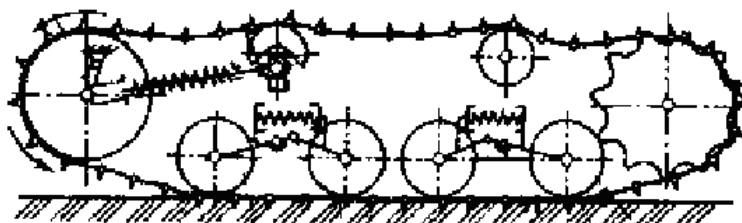
**1. Рабочий объем цилиндра двигателя это:**

1. объем цилиндра, освобождаемый поршнем при перемещении от верхней мертвой точки до нижней мертвой точки;
2. объем пространства над поршнем, находящимся в верхней мертвой точке;
3. объем пространства над поршнем, находящимся в нижней мертвой точке.

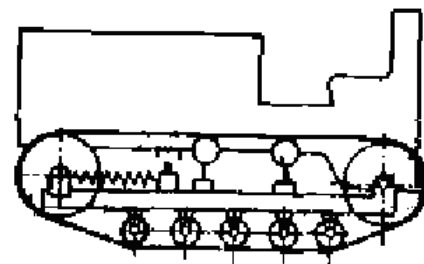
**2. Система зажигания служит для:**

1. своевременного зажигания рабочей смеси электрической искрой в цилиндрах карбюраторного и газового двигателей;
2. проворачивания коленчатого вала при пуске двигателя;
3. для приготовления горючей смеси и подвода ее к цилиндру (в карбюраторном и газовом двигателях) или наполнения цилиндра воздухом и подачи в него топлива под высоким давлением (в дизеле).

**3. На каком из приведенных рисунков изображена схема эластичной подвески:**



а



б

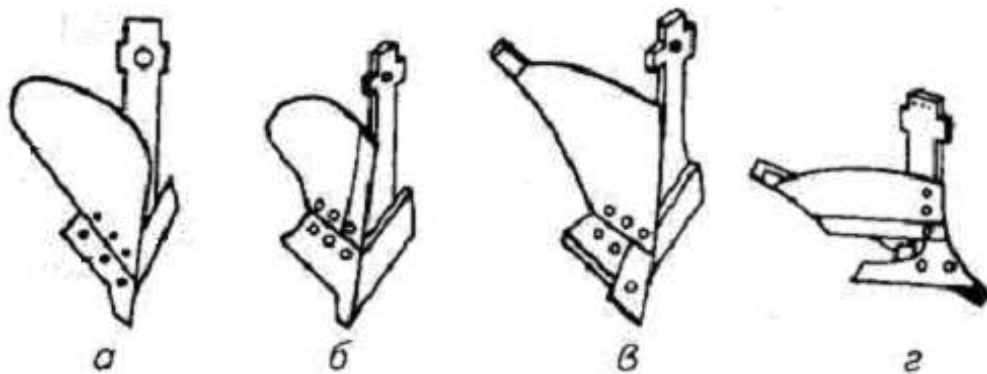
**4. По назначению трактор Т-25 относят к тракторам:**

1. общего назначения;
2. универсально-пропашной;
3. специализированный.

**5. По типу остова трактор Т-150К-0,9 относят к:**

1. рамному;
2. полурамному;
3. безрамному.

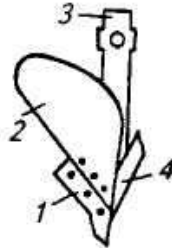
**6. На какой из схем изображен вырезной плуг:**



**7. Полевая доска предназначена для:**

1. отделения пласта почвы, оборота его и крошения;
2. удержания плуга от бокового смещения;
3. отделения пласта от дна борозды;
4. рыхления дна борозды без выноса почвы на поверхность поля.

**8. Под каким номером указан лемех на представленной схеме плуга:**



1. 1;
2. 2;
3. 3;
4. 4.

**9. На каком рисунке изображена зубчатая борона БЗСС-1,0:**



*а*



*б*

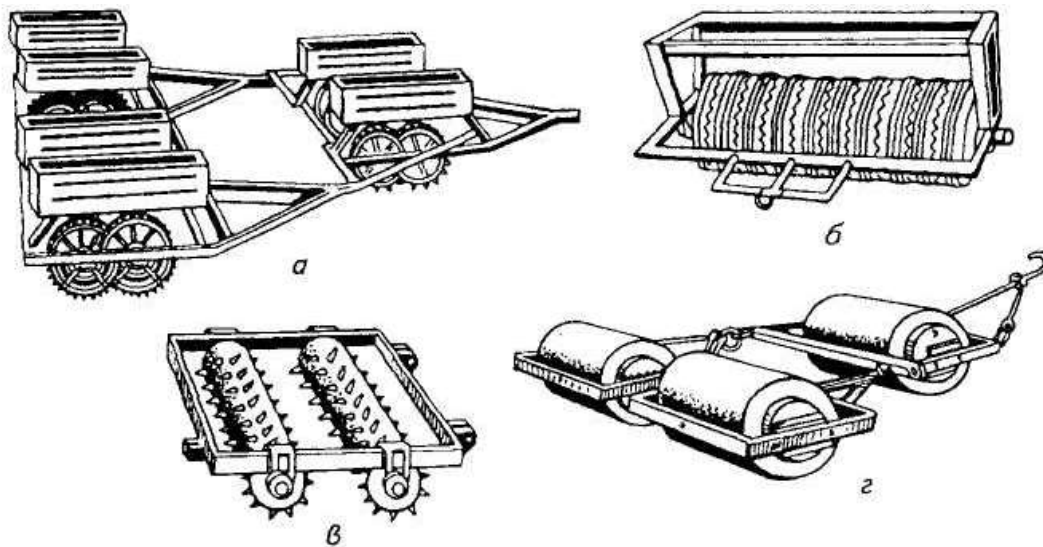


*в*

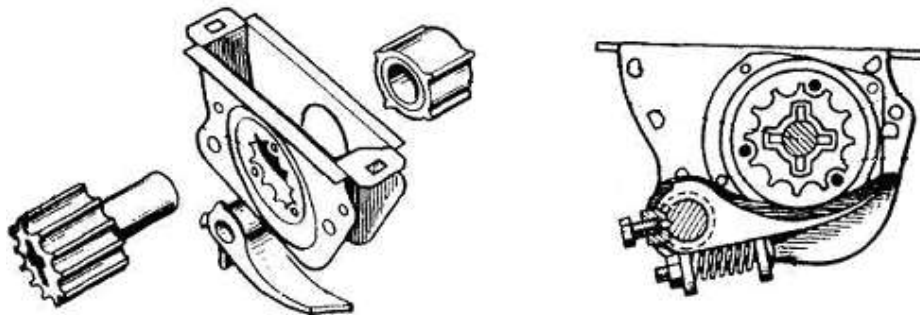


*г*

**10. На какой схеме изображен кольчато-зубчатый каток ККН-2,8:**



11. На рисунке представлен высеваящий аппарат сеялки:



1. СЗ-3,6;
2. СУПН-8;
3. ССТ-12Б.

12. Сеялка СУПН-8 предназначена для:

1. посева рядовым способом семян кукурузы, подсолнечника и других культур с локальным внесением гранулированных минеральных удобрений;
2. посева рядовым способом семян зерновых и зернобобовых культур;
3. посева пунктирным способом семян кукурузы, подсолнечника и других культур с локальным внесением гранулированных минеральных удобрений;
4. посева пунктирным способом семян зерновых и зернобобовых культур.

13. Тип тукопровода, установленного на сеялке СЗ-3,6А?

1. Гофрированный резиновый.
2. Телескопический.
3. Спиралеобразный.
4. Спирально-ленточный.

14. Чему равна средняя глубина  $h$  обработки почвы тяжелыми и средними боронами?

1.  $h=3...4$ см.
2.  $h=2...3$ см.
3.  $h=5...6$ см.
4.  $h=7...8$ см.



**15. Какая форма отвала корпуса предпочтительна для работы на влажных почвах?**

1. Винтовая.
2. Полувинтовая.
3. Решетчатая.
4. Культурная.

**16. Какая из перечисленных сеялок не имеет туковысевающего аппарата?**

1. Универсальная пневматическая навесная сеялка СУПН-8А.
2. Свекловичная сеялка ССТ-12Б.
3. Сеялка овощная СУПО-6А.
4. Навесная сеялка СЛН-6А.

**17. Экономически целесообразно плуг ПЛН-4-35 агрегатировать с трактором...**

1. ДТ-75М.
2. К-744.
3. Т-150К-09.
4. МТЗ-1021.

**18. Назовите допустимое абсолютное отклонение глубины дН культивации от установочной?**

1.  $dH = \pm 0,5 \text{ см}$ .
2.  $dH = \pm 1,0 \text{ см}$ .
3.  $dH = \pm 1,5 \text{ см}$ .
4.  $dH = \pm 0,7 \text{ см}$ .

**19. При какой допустимой скорости ветра проводятся работы по опыливанью растений?**

1. 3 м/с.
2. 10 м/с.
3. 5 м/с.
4. 6 м/с.

**20. Допустимые потери зерна в процессе уборки за жаткой не должны превышать...**

1. 1,5%.
2. 2%.
3. 2,5%.
4. 0,5%.

**21. Какой тип сошников установлен на сеялке СЗ-3,6А и ее модификациях?**

1. Полозовидный.
2. Килевидный.
3. Дисковый.
4. Лаповый.

**22. Допустимые потери зерна в процессе уборки за подборщиком не должны превышать...**

1. 1,5%.
2. 2,0%.
3. 2,5%.
4. 0,5%.

**23. Глубина хода средней зубовой бороны зависит от...**

1. Удельного давления зуба на почву.
2. Типа трактора, с которым агрегатируется борона.
3. Формы и длины зуба.
4. Числа зубов в бороне.

**24. Допустимое дробление зерна комбайном при обмолоте семенного зерна не должно превышать...**

1. 3,0%.
2. 4,0%
3. 2,0%.
4. 1,0%.

**25. Допустимое дробление зерна комбайном при обмолоте бобовых и крупяных культур, кукурузы не должно превышать...**

1. 3,0%.
2. 4,0%.
3. 2,0%.
4. 5,0%.

**26. Для какого трактора нормативная сменная выработка равняется 1,65 усл. эт. га ?**

1. Т-150К
2. МТЗ-80
3. ДТ-75М
4. К-744

**25. Степень использования грузоподъемности  $\alpha_{cm}$  определяется формулой (где,  $S$  – площадь кузова,  $m^2$ ;  $h$  – высота укладки груза;  $p$  – плотность,  $t/m^3$ ,  $Q_n$  – грузоподъемность транспортного средства, т.)**

1.  $\alpha_{cm} = Shp / Q_n$
2.  $\alpha_{cm} = Sh / Q_n p$
3.  $\alpha_{cm} = Q_n / Shp$

**26. Что не относится к конструктивным параметрам МТА**

1. Норма высева семян
2. Номинальная мощность двигателя
3. Объем технологических емкостей
4. Мощность на привод ВОМ

**27. Удельное тяговое сопротивление  $k$  равно: (где,  $k_0$  – удельное сопротивление при скорости  $v_0=5$ км/ч;  $v_p$  – рабочая скорость агрегата, км/ч**

1.  $k = k_0[1+(v_p-v_0)*0,03]$
2.  $k = k_0[1-(v_p-v_0)*0,03]$
3.  $k = k_0[1+(v_0-v_p)*0,03]$
4.  $k = v_p [1+(k_0-v_0)*0,03]$

**28. Величина выезда агрегата с задним расположением рабочих органов, на поворотную полосу равняется для прицепных машин:**

1. Кинематической длине  $l_k$
2. Кинематической ширине  $d_k$

3. Расстоянию от точки присоединения до линии задних рабочих органов
4. Половине кинематической длины

**29. Как изменяется коэффициент рабочих ходов  $\varphi$ , с увеличением длины гона,  $L$**

1. Увеличивается пропорционально
2. Уменьшается пропорционально
3. Увеличивается до бесконечности
4. Уменьшается до бесконечности

**30. Коэффициент рабочих ходов  $\varphi$ , определяется формулой (где,  $S_p$  – суммарная длина рабочих ходов;  $S_x$  – суммарная длина холостых ходов.)**

1.  $\varphi = S_p / (S_p + S_x)$
2.  $\varphi = S_p / (S_p - S_x)$
3.  $\varphi = S_x / S_p$
4.  $\varphi = S_x / (S_p + S_x)$

**31. Часовая производительность агрегата  $W_q$  определяется произведением ширины захвата, коэффициента использования рабочего времени на**

1. скорость движения
2. коэффициент использования рабочих ходов.
3. времени смены
4. коэффициент использования тяговой мощности.

**32. Кинематическая ширина агрегата  $B_k$ , это:**

1. Расстояние от продольной оси до крайней точки агрегата
2. Расстояние от продольной оси до крайнего рабочего органа
3. Расстояние между крайними точками агрегата

**33. По какой из приведенных формул определяют коэффициент использования конструктивной ширины захвата,  $\beta$**

1.  $\beta = B_p / B_k$
2.  $\beta = B_k / B_p$
3.  $\beta = B_k / (B_p + B_k)$
4.  $\beta = (B_k - B_p) / B_p$

**34. Удельное сопротивление  $k$  отвальных плугов измеряется, в каких единицах измерения?**

1.  $\text{кН/м}^2$
2.  $\text{кН/м}$
3.  $\text{м}^2/\text{кН}$
4.  $\text{м/кН}$

**35. Продолжительность длительного хранения сельскохозяйственной техники составляет**

1. Более 2-х месяцев
2. Более года
3. До 10-ти дней
4. До двух месяцев

**36. Что относится к технологическим характеристикам с/х машин**

1. Норма высева семян
2. Объем технологических емкостей
3. Масса машины в рабочем состоянии
4. Мощность на привод ВОМ

**37. Какой из видов поворота наиболее предпочтительнее**

1. Беспетлевой
2. Петлевой грушевидный
3. Петлевой с закрытой петлей
4. Петлевые с задним ходом

**38. Коэффициент использования времени смены  $\tau$  равен: (где,  $T_p$  - продолжительность чистой работы;  $T_{см}$  – продолжительность смены).**

1.  $\tau = T_p/T_{см}$
2.  $\tau = (T_p - T_{см}) / T_{см}$
3.  $\tau = (T_{см} - T_p) / T_p$
4.  $\tau = T_{см}/T_p$

**Типовые ситуационные задачи:**

1. Рассчитать тяговое усилие, необходимое для перемещения 4 корпусного плуга при глубине вспашки 0,25 м и скорости 9 км/ч, если удельное сопротивление 4,3 Н/см<sup>2</sup>, коэффициенты сопротивления передвижению плуга в открытой борозде 0,6 и скоростного сопротивления 600 Нс<sup>2</sup>/м<sup>4</sup>, сила тяжести плуга 7100 Н.
2. Подобрать трактор для работы с дисковой бороной БДН-3. Удельное сопротивление почвы 2,5 кН/м.
3. Рассчитать зону перекрытия стрельчатых лап культиватора КПС-4, если ширина лап 270 и 330 мм, а в каждом ряду 8 лап.
4. Определить минимальное расстояние между дисками бороны, если диаметр диска 450 мм, гребнистость 5 см и угол атаки 20°.
5. Рассчитать угол атаки дисков луцильника, если глубина обработки почвы 0,1 м, высота гребней 0,5а, диаметр дисков 450 мм, расстояние между дисками 170 мм.
6. Определить, соответствует ли агротехническим требованиям по гребнистости поле, обработанное дисковым луцильником, установленным на глубину, а=10 см с углом атаки  $\alpha=30^\circ$ .
7. Определить расчетную норму высева семян, которую нужно установить в сеялке СЗ-3,6 при коэффициенте скольжения колес  $\delta=0,07$ , чтобы обеспечить заданную норму высева  $Q=180$  кг/га.
8. Рассчитать длину пути сеялки без досыпки семян, если объем семенных ящиков  $W=500$  дм<sup>3</sup>, коэффициент заполнения семенных ящиков  $C=0,8$ , плотность зерна  $\rho=800$  кг/м<sup>3</sup>, норма высева  $Q=180$  кг/га, ширина захвата сеялки  $B=3,6$  м.
9. Определить норму высева семян сахарной свеклы  $N$  кг/га сеялкой ССТ-12В с шириной междурядья  $b=0,45$  м при высеве на одном погонном метре рядка 12 шт. семян при массе семян 19 г на 1000шт.
10. Определить шаг посадки и число клубней картофеля на 1 га, если известны норма посадки  $Q=3000$  кг/га, масса одного клубня  $m_{кл}=60$  г и ширина междурядий  $b=0,7$  м.
11. Определить предельную угловую скорость вращения тарелки дискового туковысевающего аппарата, если известны скорость истечения туков  $v_{max}=1$  м/с, наружный диаметр диска  $D_{max}=232$  мм, наименьший диаметр скребка сбрасывателя

- $D_{\min}=48$  мм. Как практически можно определить скорость истечения туков через щель?
12. Вычислить скорость транспортера тукоразбрасывателя, если известно, что скорость агрегата 1,5 м/с, норма внесения удобрений 500 кг/га, высота щели 30 мм,  $b_p$ -ширина захвата агрегата 12 м, плотность туков 800 кг/м<sup>3</sup>.
  13. Определить скорость подающего транспортера навозоразбрасывателя, необходимую для внесения удобрений нормой  $Q=30$  т/га при скорости перемещения машины  $v_m=1,5$  м/с. Рабочая ширина захвата разбрасывателя  $B=6$  м, ширина подаваемого слоя удобрений  $b=1,6$  м, высота слоя  $b=0,06$  м. насыпная плотность удобрений  $\rho=0,7$  т/м<sup>3</sup>.
  14. Разбрасыватель удобрений, двигаясь с постоянной скоростью, на пути длиной 120 м разбросал 1 т навоза. Определить фактическую дозу внесения удобрений, если ширина разбрасывания  $B=6$  м.
  15. Определить минутный расход ядохимиката опылителем ОШУ-50 при норме расхода ядохимиката 50 кг/га, скорости движения 6 км/ч и ширине захвата 50 м.
  16. Определить максимальную скорость движения жатки с режущим аппаратом нормального резания с двойным пробегом ножа, если площадь нагрузки  $F_n=110$  см, частота вращения вала кривошипа  $7,5$  с<sup>-1</sup>, ход ножа 152,4 мм.
  17. Определить максимальную скорость зерноуборочного комбайна, если максимальный отгиб стебля 0,16, минимальная высота хлебостоя 0,26 м, высота установки ножа 0,14 м, частота вращения вала кривошипа 470 мин<sup>-1</sup>.
  18. Определить скорость косилки с ротационным режущим аппаратом, если радиус диска по концам ножа равен 0,3 м при длине ножа 0,13 м и количеству ножей на диске 2. Частота вращения диска 2000 мин<sup>-1</sup>.
  19. Определить высоту установки мотовила над режущим аппаратом, если известно: высота стеблестоя 100 см; установочная высота стерни 10 см; радиус мотовила 60 см; показатель кинематического режима  $\lambda=1,8$ .
  20. Рассчитать потери свободным зерном в соломе (за молотилкой однобарабанного комбайна) при подаче 6 кг/с, длине соломотряса  $L=3,1$  м и коэффициенте сепарации  $\mu=0,9$  см<sup>-1</sup>.
  21. Определить скорость воздуха в выходном канале вентилятора очистки зерноуборочного комбайна РСМ-10 (Дон- 1500), если динамический напор в этом канале составляет 60 Па.
  22. Определить частоту колебания и кинематический режим работы решета, если  $\alpha=5^\circ$  угол направления колебаний относительно решета  $\varepsilon=17^\circ$  при максимальной инерционной силе амплитуды колебаний  $r=7,5$  мм, частота вращения колебательного вала  $n=420$  мин<sup>-1</sup> и угол трения обрабатываемого материала решета  $\varphi=25^\circ$ .

### **Критерии оценивания решения и собеседования по ситуационным задачам:**

Выставляется количество баллов в 100% объеме от максимально возможного количества баллов за решение ситуационной задачи:

Ситуационные задачи решены правильно, ход решения не требует корректировок; выводы изложены в полном объеме, четко сформулированы и аргументированы. При собеседовании ответ содержательный, уверенный и четкий; показано свободное владение материалом различной степени сложности; при ответе на дополнительные вопросы выявляется владение материалом; допускаются один-два недочета, которые студент сам исправляет по замечанию преподавателя;

Выставляется количество баллов в 75% объеме от максимально возможного количества баллов за решение ситуационной задачи:

Ситуационные задачи решены правильно, ход решения не требует корректировок; выводы не всегда четко сформулированы. При собеседовании твердо усвоен основной материал; ответы удовлетворяют требованиям, установленным для оценки «отлично», но при этом допускаются две негрубые ошибки; делаются несущественные пропуски при изложении фактического материала; при ответе на дополнительные вопросы демонстрируется понимание требуемого материала с несущественными ошибками;

Выставляется количество баллов в 50% объеме от максимально возможного количества баллов за решение ситуационной задачи:

Ситуационные задачи решены, но ход решения и формулировка выводов требуют корректировки и уточнения; выводы не всегда правильно и четко сформулированы; обучаемый знает и понимает основной материал программы, основные темы, но в усвоении материала имеются пробелы; излагает его упрощенно, с небольшими ошибками и затруднениями; изложение теоретического материала приводится с ошибками, неточно или схематично; появляются затруднения при ответе на дополнительные вопросы;

Выставляется количество баллов в 25% объеме от максимально возможного количества баллов за решение ситуационной задачи:

Ситуационные задачи решены, но ход решения и формулировка выводов требуют значительной корректировки и уточнения; выводы не всегда правильно и четко сформулированы; обучаемый частично знает и понимает основной материал программы, основные темы, но в усвоении материала имеются значительные пробелы; не может изложить ход решения задачи, знания теоретического материала приводятся поверхностно; не может ответить на дополнительные вопросы;

Выставляется количество баллов в 0% объеме от максимально возможного количества баллов за решение ситуационной задачи:

Ситуационные задачи не решены, отказ от ответа; отсутствие минимальных знаний по дисциплине; присутствуют грубые ошибки в ответе; практические навыки отсутствуют; студент не способен исправить ошибки даже с помощью рекомендаций преподавателя.

### **Критерии оценивания реферата по планированию схемы и структуры опыта по теме НИР предложенной преподавателем или выбранной самостоятельно:**

**Требования:** реферат должен быть оформлен на бумажном носителе согласно утвержденной схеме реферата. Количество страниц – 5-10. Обязательно должны быть ссылки на источник информации.

Студент должен уметь изложить содержание своего реферата без опоры на бумажный носитель.

#### **Критерии оценивания:**

<b>Критерии оценивания проекта</b>	<b>Баллы</b>
Избранная тема раскрыта с опорой на соответствующие понятия, теоретические положения и выводы. Изложение материала логично, грамотно, без ошибок. Свободное владение профессиональной терминологией. Умение высказывать и обосновать свои суждения. Обучающийся дает четкий, полный, правильный ответ на теоретические вопросы, владеет навыками взаимосвязи между теорией и практикой.	5-4
Обучающийся ориентируется в материале, владеет профессиональной терминологией, осознанно применяет теоретические знания, но содержание и форма ответа имеют отдельные неточности; материал изложен неполно, допускает неточности при планировании научных исследований, обнаруживается недостаточно глубокое понимание изученного материала.	2-3
Отсутствуют необходимые теоретические знания; допущены ошибки в	0-1

определении понятий и расчетов, искажен их смысл; при защите реферата в ответе обучающегося проявляется незнание основного материала, допускаются грубые ошибки в изложении, не может применять знания для планирования научных исследований.	
---	--

**Критерии оценивания личностных качеств обучающегося, проявленных при изучении дисциплины (по рейтингу личностных качеств, 10 баллов):**

Результат выполнения студентом индивидуального творческого задания различных уровней сложности, в том числе, участие в различных конференциях и конкурсах на протяжении всего курса изучения дисциплины

оценивается по следующим видам работ:

- участие в конкурсе научно-исследовательских работ  
–от   4   до   5   баллов,
- участие в научной конференции  
–от   2   до   3   баллов,
- применение творческого подхода в учебном процессе  
–от   0   до   5   баллов.
- дисциплинированность и желание освоить материал, усидчивость  
–от   0   до   5   баллов.

**Промежуточная аттестация (зачет). Итоговое тестирование (25 баллов).**

Тестирование, включающее в себя перечень вопросов, позволяющих оценить степень освоения дисциплины с точки зрения знания основ по планированию научных исследований, умения применить их в конкретной ситуации и применения полученных навыков при решении конкретных ситуационных задач.

**Критерии оценивания (5 вопросов×1 балл=5 баллов + 4 вопроса x 2 балла=8 баллов + 4 вопроса x 3 балла = 12 баллов = 25 баллов):**

- 5 вопросов простого уровня сложности, позволяющие оценить пороговый уровень освоения компетенции обучающимся. Каждый правильный ответ оценивается в 1 балл. Максимально можно набрать 5 баллов.
- 4 вопроса среднего уровня сложности, позволяющие оценить продвинутый уровень освоения компетенции обучающимся. Каждый правильный ответ оценивается в 2 балла. Максимально можно набрать 8 баллов.
- 4 вопроса повышенного уровня сложности, позволяющие оценить высокий уровень освоения компетенции обучающимся. Каждый правильный ответ оценивается в 3 балла. Максимально можно набрать 12 баллов.

**4. Методические материалы, определяющие процедуры оценивания знаний, умений, навыков и (или) опыта деятельности, характеризующих этапы формирования компетенций**

Процедура оценки знаний, умений и навыков и (или) опыта деятельности, характеризующих этапы формирования компетенций, производится преподавателем в форме текущего контроля и промежуточной аттестации.

Для повышения эффективности текущего контроля и последующей промежуточной аттестации обучающихся осуществляется структурирование дисциплины на модули. Каждый модуль учебной дисциплины включает в себя изучение законченного раздела, части дисциплины.

Основными видами текущего контроля знаний, умений и навыков в течение каждого модуля учебной дисциплины являются *подготовка реферата, решение задач, тестовый контроль, рубежный контроль*.

Студент должен выполнить все контрольные мероприятия, предусмотренные в модуле учебной дисциплины к указанному сроку, после чего преподаватель проставляет балльные оценки, набранные студентом по результатам текущего контроля модуля учебной дисциплины.

Контрольное мероприятие считается выполненным, если за него студент получил оценку в баллах, не ниже минимальной оценки, установленной программой дисциплины по данному мероприятию.

Промежуточная аттестация обучающихся проводится в форме *зачета*. Зачет проводится для оценки уровня усвоения обучающимся учебного материала лекционных курсов и практических занятий, а также самостоятельной работы. Оценка выставляется по результатам учебной работы студента в течение семестра и итогового тестирования на последнем занятии. Для видов учебной работы студента, по которым формой итогового отчета является зачет, определены оценки «зачтено» и «не зачтено».

Оценка «зачтено» ставится в том случае, если обучающийся:

- владеет знаниями, выделенными в качестве требований к знаниям обучающихся в области изучаемой дисциплины;
- демонстрирует глубину понимания учебного материала с логическим и аргументированным его изложением;
- владеет основным понятийным аппаратом по дисциплине;
- демонстрирует практические умения и навыки в области исследовательской деятельности.

Оценка «не зачтено» ставится в том случае, если обучающийся:

- демонстрирует знания по изучаемой дисциплине, но отсутствует глубокое понимание сущности учебного материала;
- допускает ошибки в изложении фактических данных по существу материала, представляется неполный их объем;
- демонстрирует недостаточную системность знаний;
- проявляет слабое знание понятийного аппарата по дисциплине;
- проявляет непрочность практических умений и навыков в области исследовательской деятельности.

В этом случае студент сдаёт зачёт в форме устных и письменных ответов на любые вопросы в пределах освоенной дисциплины.

Основными видами поэтапного контроля результатов обучения студентов являются: рубежный рейтинг, творческий рейтинг, рейтинг личностных качеств, рейтинг сформированности прикладных практических требований, промежуточная аттестация.

Уровень развития компетенций оценивается с помощью рейтинговых баллов.

<b>Рейтинги</b>	<b>Характеристика рейтингов</b>	<b>Максимум баллов</b>
Рубежный	Отражает работу студента на протяжении всего периода изучения дисциплины. Определяется суммой баллов, которые студент получит по результатам изучения каждого модуля.	60
Творческий	Результат выполнения студентом индивидуального творческого задания различных уровней сложности, в том числе, участие в различных конференциях и конкурсах на протяжении всего курса изучения дисциплины.	5



Рейтинг личностных качеств	Оценка личностных качеств обучающихся, проявленных ими в процессе реализации дисциплины (модуля) (дисциплинированность, посещаемость учебных занятий, сдача вовремя контрольных мероприятий, ответственность, инициатива и др.)	10
Рейтинг сформированности прикладных практических требований	Оценка результата сформированности практических навыков по дисциплине (модулю), определяемый преподавателем перед началом проведения промежуточной аттестации и оценивается как «зачтено» или «не зачтено».	+
Промежуточная аттестация	Является результатом аттестации на окончательном этапе изучения дисциплины по итогам сдачи зачета или экзамена. Отражает уровень освоения информационно-теоретического компонента в целом и основ практической деятельности в частности.	25
Итоговый рейтинг	Определяется путём суммирования всех рейтингов	100

Общий рейтинг по дисциплине складывается из рубежного, творческого, рейтинга личностных качеств, рейтинга сформированности прикладных практических требований, промежуточной аттестации (экзамена или зачета).

Рубежный рейтинг – результат текущего контроля по каждому модулю дисциплины, проводимого с целью оценки уровня знаний, умений и навыков студента по результатам изучения модуля. Оптимальные формы и методы рубежного контроля: устные собеседования, письменные контрольные опросы, в т.ч. с использованием ПЭВМ и ТСО, результаты выполнения лабораторных и практических заданий. В качестве практических заданий могут выступать крупные части (этапы) курсовой работы или проекта, расчетно-графические задания, микропроекты и т.п.

Промежуточная аттестация – результат аттестации на окончательном этапе изучения дисциплины по итогам сдачи *зачета/ экзамена*, проводимого с целью проверки освоения информационно-теоретического компонента в целом и основ практической деятельности в частности. Оптимальные формы и методы выходного контроля: письменные экзаменационные или контрольные работы, индивидуальные собеседования.

Творческий рейтинг – составная часть общего рейтинга дисциплины, представляет собой результат выполнения студентом индивидуального творческого задания различных уровней сложности.

Рейтинг личностных качеств - оценка личностных качеств обучающихся, проявленных ими в процессе реализации дисциплины (модуля) (дисциплинированность, посещаемость учебных занятий, сдача вовремя контрольных мероприятий, ответственность, инициатива и др.

Рейтинг сформированности прикладных практических требований - оценка результата сформированности практических навыков по дисциплине (модулю), определяемый преподавателем перед началом проведения промежуточной аттестации и оценивается как «зачтено» или «не зачтено».

В рамках балльно-рейтинговой системы контроля успеваемости студентов, семестровая составляющая балльной оценки по дисциплине формируется при наборе заданной в программе дисциплины суммы баллов, получаемых студентом при текущем контроле в процессе освоения модулей учебной дисциплины в течение семестра.

Итоговая оценка /зачёта/ компетенций студента осуществляется путём автоматического перевода баллов общего рейтинга в стандартные оценки.

Максимальная сумма рейтинговых баллов по учебной дисциплине составляет 100 баллов.

Оценка «зачтено» ставится в том случае, если итоговый рейтинг студента составил 51 балл и более.

Оценка «не зачтено» ставится в том случае, если итоговый рейтинг студента составил менее 51 балла.