

Документ подписан простой электронной подписью

Информация о владельце:

ФИО: Алейник Станислав Николаевич

Должность: Ректор

Дата подписания: 16.02.2021 10:04:23

Уникальный программный ключ:

5258223550ea9fbc025776a1609f6443708787af625589cf288e915e13516a

**МИНИСТЕРСТВО СЕЛЬСКОГО ХОЗЯЙСТВА
РОССИЙСКОЙ ФЕДЕРАЦИИ
ФЕДЕРАЛЬНОЕ ГОСУДАРСТВЕННОЕ БЮДЖЕТНОЕ
ОБРАЗОВАТЕЛЬНОЕ УЧРЕЖДЕНИЕ ВЫСШЕГО ОБРАЗОВАНИЯ
«БЕЛГОРОДСКИЙ ГОСУДАРСТВЕННЫЙ АГРАРНЫЙ
УНИВЕРСИТЕТ имени В.Я.ГОРИНА»**

УТВЕРЖДАЮ

Декан инженерного факультета,
канд. техн. наук, профессор

 /Стребков С.В./

« 05 » марта 2018 г.

РАБОЧАЯ ПРОГРАММА

по дисциплине «Гидравлика»

Направление подготовки 35.03.06 Агроинженерия,
профиль «Технические системы в агробизнесе»

Квалификация – «бакалавр»

Майский, 2018 г.

Рабочая программа составлена с учетом требований:

- федерального государственного образовательного стандарта высшего образования (ФГОС ВО) по направлению подготовки 35.03.06 Агроинженерия (квалификация – бакалавр), утвержденного и введенного в действие с 20 октября 2015 г. приказом Министерства образования и науки Российской Федерации №1172 г.;
- порядка организации и осуществления образовательной деятельности по образовательным программам высшего образования – программам бакалавриата, программам специалитета, программам магистратуры, утвержденного приказом Министерства образования и науки РФ от 05.04.2017 г. №301;
- профессионального стандарта «Специалист в области механизации сельского хозяйства», утвержденного Министерством труда и социальной защиты РФ от 21 мая 2014 г. №340-н;
- основной профессиональной образовательной программы ФГБОУ ВО Белгородский ГАУ по направлению 35.03.06 Агроинженерия (квалификация бакалавр) (профили «Технические системы в агробизнесе», «Технический сервис в АПК», «Электрооборудование и электротехнологии»).

Составитель: канд. техн. наук, профессор Вольвак С.Ф.

Рассмотрена на заседании кафедры электрооборудования и электротехнологий в АПК « 04 » сентябрь 2018 г, протокол № 10/18

Зав. кафедрой

 Вендин С.В.

Согласована:

с выпускающей кафедрой машин и оборудования в агробизнесе

« 05 » сентябрь 2018 г, протокол № 13-14/18


Зав. кафедрой

 Макаренко А.Н.

Одобрена методической комиссией инженерного факультета

« 05 » сентябрь 2018 г, протокол № 9-14/18

Председатель методической комиссии инженерного факультета

 Слободюк А.П.

I. ЦЕЛИ И ЗАДАЧИ ДИСЦИПЛИНЫ

«Гидравлика» – дисциплина, изучающая основные законы равновесия и движения жидкости и методы применения этих законов к решению различных технических задач.

1.1. Цель дисциплины – получение студентами теоретических знаний и практических навыков в области гидравлики и овладение методами решения практических задач гидромеханизации сельскохозяйственных процессов.

1.2. Задачи дисциплины:

- изучение основных законов равновесия и движения жидкостей;
- дать знания по основам теории гидравлических машин и систем;
- обучение основам гидромеханизации сельскохозяйственных процессов;
- овладение основными методами гидромеханических расчётов для решения инженерных задач.

II. МЕСТО ДИСЦИПЛИНЫ В СТРУКТУРЕ ОСНОВНОЙ ОБРАЗОВАТЕЛЬНОЙ ПРОГРАММЫ

2.1. Цикл (раздел) ООП, к которому относится дисциплина

Гидравлика относится к дисциплинам базовой части (Б1.Б.13) основной образовательной программы.

2.2. Логическая взаимосвязь с другими частями ООП

Наименование предшествующих дисциплин, на которых базируется данная дисциплина (модуль)	1. Высшая математика
	2. Физика
	3. Метрология, стандартизация и сертификация
Требования к предварительной подготовке обучающихся	<p>знать:</p> <ul style="list-style-type: none">➤ базовые сведения по высшей математике, физике, метрологии;➤ элементарные компьютерные модели опытов;➤ навыки извлечения, анализа и управления информацией из различных источников; <p>уметь:</p> <ul style="list-style-type: none">➤ анализировать основные законы равновесия и движения жидких и газообразных тел;➤ применять методы математического аппарата;➤ организовывать и планировать исследования;➤ принимать решение по проблемам постановки опытов; <p>владеть:</p> <ul style="list-style-type: none">➤ навыками постановки и решения простейших задач оптимизации;➤ определением основных параметров простейших видов гидравлических машин;➤ базовыми исследовательскими навыками и применять их на практике, адаптировать к экстремальным условиям.

Освоение дисциплины «Гидравлика» необходимо для квалифицированной эксплуатации гидравлических систем, машин и установок сельскохозяйственных технологических процессов, в том числе работающих непосредственно в контакте с биологическими объектами.

III. ОБРАЗОВАТЕЛЬНЫЕ РЕЗУЛЬТАТЫ ОСВОЕНИЯ ДИСЦИПЛИНЫ, СООТВЕТСТВУЮЩИЕ ФОРМИРУЕМЫМ КОМПЕТЕНЦИЯМ

Коды компетенций	Формулировка компетенции	Планируемые результаты обучения по дисциплине
ОПК-2	способность к использованию основных законов гидравлики в профессиональной деятельности	<p>Базовый уровень:</p> <p>Знает: основные физические свойства жидкостей; основные уравнения и законы гидростатики; основные положения и уравнения гидродинамики; основы теории гидравлических машин и систем; основы гидромеханизации сельскохозяйственных процессов</p> <p>Умеет: использовать приборы для измерения давления; определять режимы движения и потери напора в напорных трубопроводах; проводить гидромеханические эксперименты в лабораторных условиях и обрабатывать их результаты</p> <p>Владет: основными методами наблюдения и эксперимента; навыками по исследованию основных параметров гидравлических машин и систем</p>
ОПК-4	способность решать инженерные задачи с использованием основных законов гидравлики	<p>Знает: устройство, принцип действия и методы рациональной эксплуатации гидравлических машин и устройств; основные принципы построения, элементы конструкции и методы эксплуатации систем гидропривода, гидромелиорации, сельскохозяйственного водоснабжения и гидропневмотранспорта</p> <p>Умеет: использовать основные уравнения и законы гидравлики для решения практических задач различного типа; давать характеристику типовых нарушений в работе гидравлических машин и систем; подбирать гидравлические машины и устройства различных технологических процессов сельскохозяйственного производства для обеспечения экономного потребления воды</p> <p>Владет: основными методами расчёта жидких потоков и параметров гидравлических машин и систем; навыками применения основных законов гидравлики для решения инженерных задач</p>

IV. ОБЪЕМ, СТРУКТУРА, СОДЕРЖАНИЕ ДИСЦИПЛИНЫ, ВИДЫ УЧЕБНОЙ РАБОТЫ И ФОРМЫ КОНТРОЛЯ ЗНАНИЙ

4.1. Распределение объема учебной работы по формам обучения

Вид работы	Объем учебной работы, час
Форма обучения (вносятся данные по реализуемой форме)	Очная
Семестр (курс) изучения дисциплины	4 семестр
Общая трудоемкость, всего, час	108
<i>зачетные единицы</i>	3
Контактная работа обучающихся с преподавателем	68
Аудиторные занятия (всего)	48
В том числе:	
Лекции	16
Лабораторные занятия	16
Практические занятия	16
Внеаудиторная работа (всего)	16
В том числе:	
Контроль самостоятельной работы	-
Консультации согласно графику кафедры	16
Консультирование и прием защиты курсовой работы	-
Промежуточная аттестация	4
В том числе:	
Зачет	4
Экзамен (на 1 группу)	-
Консультация предэкзаменационная (на 1 группу)	-
Самостоятельная работа обучающихся	
Самостоятельная работа обучающихся (всего)	40
в том числе:	
Самостоятельная работа по проработке лекционного материала (от 20 до 60% от объема лекций)	4
Самостоятельная работа по подготовке к лабораторно-практическим занятиям от 20 до 60% от объема ЛПЗ)	8
Работа над темами (вопросами), вынесенными на самостоятельное изучение	18
Самостоятельная работа по видам индивидуальных заданий: подготовка реферата, доклада, презентации, контрольной работы студента-заочника	10
Подготовка к экзамену	-

4.2 Общая структура дисциплины и виды учебной работы

Наименование модулей и разделов дисциплины	Объемы видов учебной работы по формам обучения, час				
	Очная форма обучения				
	Всего	Лекции	Лабораторно-практич. занятия	Внеаудиторн. работа и промежут. аттест.	Самостоятельная работа
1	2	3	4	5	6
Всего по дисциплине	108	16	32	20	40
Модуль 1. «Гидравлика и гидравлические машины»	59	10	20	10	19
1. Гидростатика.	10	2	4	Консультации	4
2. Гидродинамика.	10	2	4		4
3. Истечение жидкости через отверстия и насадки. Расчёт трубопроводов.	10	2	4		4
4. Гидравлические машины. Насосы	10	2	4		4
5. Гидравлические двигатели. Вентильаторы.	8	2	3		3
<i>Итоговое занятие по модулю 1</i>	1	-	1		-
Модуль 2. «Гидромеханизация сельскохозяйственных процессов»	35	6	12	6	11
1. Гидропривод. Гидродинамические передачи.	10	2	4	Консультации	4
2. Основы гидромелиорации. Механизированное орошение.	8	2	3		3
3. Сельскохозяйственное водоснабжение. Гидропневмотранспорт.	10	2	4		4
<i>Итоговое занятие по модулю 2</i>	1	-	1		-
Подготовка реферата в форме презентации (контрольной работы)	10	-	-	-	10
Зачёт	4	-	-	4	-

4.3 Структура и содержание дисциплины по формам обучения

Наименование модулей и разделов дисциплины	Объемы видов учебной работы по формам обучения, час				
	Очная форма обучения				
	Всего	Лекции	Лабораторно-практические занятия	Внеаудиторная работа и промежуточные аттест.	Самостоятельная работа
1	2	3	4	5	6
Всего по дисциплине	108	16	32	20	42
Модуль 1. «Гидравлика и гидравлические машины»	59	10	20	10	19
1. Введение. Роль гидравлики, гидромашин и гидромеханизации в решении задач интенсификации сельскохозяйственного производства. Физические свойства жидкости. Гидростатика. Гидростатическое давление и его свойства. Основное уравнение гидростатики. Абсолютное, манометрическое и вакуумметрическое давления. Методы и приборы измерения давления. Сила давления жидкости на плоские и криволинейные поверхности. Эпюры давлений.	10	2	4	Консультации	4
2. Гидродинамика. Уравнение неразрывности потока. Уравнение Бернулли для элементарной струйки идеальной и реальной жидкости. Уравнение Бернулли для установившегося потока реальной жидкости. Физический смысл и графическая интерпретация. Гидравлические сопротивления. Режимы движения жидкости. Потери напора по длине в каналах некруглого сечения. Местные потери напора при турбулентном установившемся движении жидкости.	10	2	4		4

Наименование модулей и разделов дисциплины	Объемы видов учебной работы по формам обучения, час				
	Очная форма обучения				
	Всего	Лекции	Лабораторно-практич. занятия	Внеаудиторн. работа и промежут. аттест.	Самостоятельная работа
1	2	3	4	5	6
3. Истечение жидкости через отверстия и насадки. Гидравлический расчёт трубопроводов. Гидравлический удар в трубопроводах и способы его предотвращения.	10	2	4		4
4. Гидравлические машины. Назначение и классификация. Динамические насосы. Назначение, устройство, принцип действия. Рабочие характеристики центробежного насоса. Испытание, построение рабочих характеристик. Объёмные насосы. Устройство и принцип действия.	10	2	4		4
5. Гидравлические двигатели. Назначение и общая классификация. Объёмные гидродвигатели. Лопастные гидродвигатели. Активные и реактивные турбины. Вентильеры. Назначение, конструктивные схемы, принципы работы. Центробежные и осевые вентильеры.	8	2	3		3
<i>Итоговое занятие по модулю 1</i>	1	-	1		-
Модуль 2. «Гидромеханизация сельскохозяйственных процессов»	35	6	12	6	11
1. Гидропривод. Общие сведения. Классификация. Объёмный гидропривод. Назначение и характеристика. Схемы и эксплуатация объёмных гидроприводов.	10	2	4	Консультации	4

Наименование модулей и разделов дисциплины	Объемы видов учебной работы по формам обучения, час				
	Очная форма обучения				
	Всего	Лекции	Лабораторно-практич. занятия	Внеаудиторн. работа и промежут. аттест.	Самостоятельная работа
1	2	3	4	5	6
Гидродинамические передачи. Общие сведения. Гидромуфты и гидротрансформаторы. Назначение, устройство, принцип действия. Основные схемы. Регулирование.					
2. Основы гидромелиорации. Виды и основные задачи. Комплексное влияние гидромелиорации на водный, воздушный, тепловой, и питательные режимы почв. Механизированное орошение. Основные типы дождевальнх машин, установок и насадок.	8	2	3		3
3. Сельскохозяйственное водоснабжение. Особенности. Схемы водоснабжения из поверхностных и подземных источников. Водозаборные сооружения из поверхностных и подземных источников. Средства механизации подъема воды. Гидропневмотранспорт. Применение гидропневмотранспорта для транспортировки навоза, кормов и других сельскохозяйственных продуктов. Оборудование для гидропневмотранспорта.	10	2	4		4
<i>Итоговое занятие по модулю 2</i>	1	-	1		-
Подготовка реферата в форме презентации (контрольной работы)	10	-	-	-	10
Зачет	4	-	-	4	-

**V. ОЦЕНКА ЗНАНИЙ И ФОНД ОЦЕНОЧНЫХ СРЕДСТВ
ДЛЯ ПРОВЕДЕНИЯ ТЕКУЩЕГО КОНТРОЛЯ ЗНАНИЙ И
ПРОМЕЖУТОЧНОЙ АТТЕСТАЦИИ ОБУЧАЮЩИХСЯ
ПО ДИСЦИПЛИНЕ**

5.1. Формы контроля знаний, рейтинговая оценка и формируемые компетенции (дневная форма обучения)

№ п/п	Наименование рейтингов, модулей и блоков	Формируемые компетенции	Объем учебной работы					Форма контроля знаний	Количество баллов (max)
			Общая трудоемкость	Лекции	Лабор.-практические занятия	Внеаудиторн. работа и промежут. аттест.	Самостоятельная работа		
Всего по дисциплине		ОПК-2 ОПК-4	108	16	32	20	40	Зачет	100
<i>I. Входной рейтинг</i>								Тестирование	5
<i>II. Рубежный рейтинг</i>								Сумма баллов за модули	60
Модуль 1. «Гидравлика и гидравлические машины»		ОПК-2 ОПК-4	59	10	20	10	19		35
1.	Гидростатика.		10	2	4		4	Устный опрос	
2.	Гидродинамика.		10	2	4		4	Устный опрос	
3.	Истечение жидкости через отверстия и насадки. Расчёт трубопроводов.		10	2	4		4	Устный опрос	
4.	Гидравлические машины. Насосы		10	2	4		4	Устный опрос	
5.	Гидравлические двигатели. Вентильаторы.		8	2	3		3	Устный опрос	
Итоговый контроль знаний по темам модуля 1.			1	-	1		-	Тестирование, решение задач	
Модуль 2. «Гидромеханизация сельскохозяйственных процессов»		ОПК-2 ОПК-4	35	6	12	6	11		25
1.	Гидропривод. Гидродинамические передачи.		10	2	4		4	Устный опрос	
2.	Основы гидромелиорации. Механизированное орошение.		8	2	3		3	Устный опрос	
3.	Сельскохозяйственное водоснабжение. Гидропневмотранспорт.		10	2	4		4	Устный опрос	
Итоговый контроль знаний по темам модуля 2.			1	-	1		-	Тестирование, решение задач	
<i>III. Творческий рейтинг</i>			10	-	-	-	10		5
<i>IV. Выходной рейтинг</i>			4	-	-	4	-	Зачет	30

5.2. Оценка знаний студента

5.2.1. Основные принципы рейтинговой оценки знаний

Оценка знаний по дисциплине осуществляется согласно положению «О единых требованиях к контролю и оценке результатов обучения: Методические рекомендации по практическому применению модульно-рейтинговой системы обучения» и положению «О балльно-рейтинговой системе оценки качества освоения образовательных программ в ФГБОУ ВО Белгородский ГАУ». Уровень развития компетенций оценивается с помощью рейтинговых баллов.

Рейтинги	Характеристика рейтингов	Максимум баллов
Входной	Отражает степень подготовленности студента к изучению дисциплины. Определяется по итогам входного контроля знаний на первом практическом занятии.	5
Рубежный	Отражает работу студента на протяжении всего периода изучения дисциплины. Определяется суммой баллов, которые студент получит по результатам изучения каждого модуля.	60
Творческий	Результат выполнения студентом индивидуального творческого задания различных уровней сложности, в том числе, участие в различных конференциях и конкурсах на протяжении всего курса изучения дисциплины.	5
Выходной	Является результатом аттестации на окончательном этапе изучения дисциплины по итогам сдачи зачёта. Отражает уровень освоения информационно-теоретического компонента в целом и основ практической деятельности в частности.	30
Общий рейтинг	Определяется путём суммирования всех рейтингов	100

В рамках рейтинговой системы контроля успеваемости студентов, семестровая составляющая балльной оценки по дисциплине формируется при наборе заданной в программе дисциплины суммы баллов, получаемых студентом при текущем контроле в процессе освоения модулей учебной дисциплины в течение семестра.

Итоговая оценка компетенций студента осуществляется путём автоматического перевода баллов общего рейтинга в стандартные оценки.

Максимальная сумма рейтинговых баллов по учебной дисциплине составляет 100 баллов.

Оценка «зачтено» ставится в том случае, если итоговый рейтинг студента составил 60 баллов и более.

Оценка «не зачтено» ставится в том случае, если итоговый рейтинг студента составил менее 60 баллов.

5.2.2. Критерии оценки знаний студента на зачёте

По дисциплине определена оценка «зачтено» и «не зачтено». Обучающийся сдаёт зачёт в форме письменно-устных ответов на два вопроса и решения одной задачи в пределах освоенной дисциплины.

Оценка «зачтено» ставится в том случае, если обучающийся:

- владеет знаниями, выделенными в качестве требований к знаниям обучающихся в области изучаемой дисциплины;
- демонстрирует глубину понимания учебного материала с логическим и аргументированным его изложением;
- владеет основным понятийно-категориальным аппаратом по дисциплине;
- демонстрирует практические умения и навыки в области исследовательской деятельности.

Оценка «не зачтено» ставится в том случае, если обучающийся:

- демонстрирует знания по изучаемой дисциплине, но отсутствует глубокое понимание сущности учебного материала;
- допускает ошибки в изложении фактических данных по существу материала, представляется неполный их объем;
- демонстрирует недостаточную системность знаний;
- проявляет слабое знание понятийно-категориального аппарата по дисциплине;
- проявляет непрочность практических умений и навыков в области исследовательской деятельности.

5.3. Фонд оценочных средств для проведения промежуточной аттестации обучающихся (приложение 2)

VI. УЧЕБНО-МЕТОДИЧЕСКОЕ И ИНФОРМАЦИОННОЕ ОБЕСПЕЧЕНИЕ ДИСЦИПЛИНЫ

6.1. Основная учебная литература

1. Гидравлика : Учебник [Электронный ресурс] / А.П. Исаев, Н.Г. Кожевникова, А.В. Ещин. – М.: НИЦ ИНФРА-М, 2015. – 420 с. – Режим доступа: <http://znanium.com/bookread2.php?book=464379>.
2. Гусев, А. А. Гидравлика. Теория и практика [Электронный ресурс] : учебник для вузов / А. А. Гусев. – 2-е изд., испр. и доп. – Электрон. текстовые дан. – М. : Юрайт, 2014. – Режим доступа: http://lib.belgau.edu.ru/cgi-bin/irbis64r_15/cgiirbis_64.exe?LNG=&C21COM=F&I21DBN=BOOKS_READER&P21DBN=BOOKS&Z21ID=192919390030172619&Image_file_name=Ucheb%5CGusev%5FGidravlika%2Epdf&mfn=42538&FT_REQUEST=&CODE=9999&PAGE=1.
3. Вольвак, С.Ф. Гидравлика. Ч. 1 : Гидравлика и гидравлические машины : учеб. пособие [Электронный ресурс] // С. Ф. Вольвак. – п. Майский: Издательство ФГБОУ ВО Белгородский ГАУ, 2018. – 240 с. http://lib.belgau.edu.ru/cgi-bin/irbis64r_15/cgiirbis_64.exe?LNG=&C21COM=F&I21DBN=BOOKS_READER&P21DBN=BOOKS&Z21ID=1809510744323711&Image_file_name=Akt_552%5CVolvakS%2EF%2EGidravlika%2ECh%2E1%2EGidravlika_gidravlicheskie_mashinyi%2Epdf&mfn=56380&FT_REQUEST=Вольвак%20Гидравлика&CODE=240&PAGE=1.
4. Вольвак, С.Ф. Гидравлика. Ч. 2 : Гидромеханизация сельскохозяйственных процессов : учеб. пособие [Электронный ресурс] // С. Ф. Вольвак. – п. Майский: Издательство ФГБОУ ВО Белгородский ГАУ, 2018. – 198 с. http://lib.belgau.edu.ru/cgi-bin/irbis64r_15/cgiirbis_64.exe?LNG=&C21COM=F&I21DBN=BOOKS_READER&P21DBN=BOOKS&Z21ID=1809510744323711&Image_file_name=Akt_552%5CVolvakS%2EF%2EGidravlika%2ECh%2E2%2EGidromehanzatsiya_selskohoz%2Eprotses%2Epdf&mfn=56381&FT_REQUEST=Вольвак%20Гидравлика&CODE=198&PAGE=1.

6.2. Дополнительная литература

1. Вольвак, С.Ф. Гидравлика. Практикум [Электронный ресурс] // С.Ф. Вольвак. – п. Майский: Издательство ФГБОУ ВО Белгородский ГАУ, 2018. – 160 с. http://lib.belgau.edu.ru/cgi-bin/irbis64r_15/cgiirbis_64.exe?LNG=&C21COM=F&I21DBN=BOOKS_READER&P21DBN=BOOKS&Z21ID=1809510744323711&Image_file_name=Akt_554%5CVolvakS%2EF%2EGidravlika%2EPraktikum%2Epdf&mfn=56430&FT_REQUEST=Вольвак%20Гидравлика&CODE=160&PAGE=1.
2. Вольвак, С. Ф. Гидравлика. Лабораторный практикум [Электронный ресурс] / С. Ф. Вольвак. – п. Майский: Издательство ФГБОУ ВО Белгородский ГАУ, 2018. – 162 с. http://lib.belgau.edu.ru/cgi-bin/irbis64r_15/cgiirbis_64.exe?LNG=&C21COM=F&I21DBN=BOOKS_READER&P21DBN=BOOKS&Z21ID=1809510744323711&Image_file_name=Akt_554%5CVolvakS%2EF%2EGidravlika%2ELaboratoryiy_praktikum%2Epdf&mfn=56429&FT_REQUEST=Вольвак%20Гидравлика&CODE=162&PAGE=1.
3. Практикум по гидравлике: Учебное пособие [Электронный ресурс] / Н.Г. Кожевникова, Н.П. Тогунова, А.В. Ещин, Н.А. Шевкун. – М.: НИЦ ИНФРА-М, 2014. – 248 с. <http://znanium.com/catalog.php?bookinfo=424327>.

4. Крестин, Е.А. Задачник по гидравлике с примерами расчетов: Учебное пособие [Электронный ресурс] : учеб. пособие / Е.А. Крестин, И.Е. Крестин. — Электрон. дан. — Санкт-Петербург : Лань, 2018. — 320 с. <https://e.lanbook.com/book/98240>.

6.2.1. Периодические издания

- Механизация и электрификация сельского хозяйства.
- Техника и оборудование для села.
- Тракторы и сельскохозяйственные машины и орудия.
- Тракторы и сельхозмашины.

6.3. Учебно-методическое обеспечение самостоятельной работы обучающихся по дисциплине

Самостоятельная работа обучающихся заключается в инициативном поиске информации о наиболее актуальных проблемах, которые имеют большое практическое значение и являются предметом научных дискуссий в рамках изучаемой дисциплины.

Самостоятельная работа планируется в соответствии с календарными планами рабочей программы по дисциплине и в методическом единстве с тематикой учебных аудиторных занятий.

6.3.1. Методические указания по освоению дисциплины

Вид учебных занятий	Организация деятельности студента
Лекция	Написание конспекта лекций: кратко, схематично, последовательно фиксировать основные положения, выводы, формулировки, обобщения; пометить важные мысли, выделять ключевые слова, термины. Проверка терминов, понятий с помощью энциклопедий, словарей, справочников с выписыванием толкований в тетрадь. Обозначить вопросы, термины, материал, который вызывает трудности, пометить и попытаться найти ответ в рекомендуемой литературе. Если самостоятельно не удастся разобраться в материале, необходимо сформулировать вопрос и задать преподавателю на консультации или лабораторно-практическом занятии.
Лабораторно-практические занятия	Проработка рабочей программы, уделяя особое внимание целям и задачам, структуре и содержанию дисциплины. Конспектирование источников. Работа с конспектом лекций и методическими указаниями. Проведение и анализ результатов лабораторных экспериментов и опытов, решение практических задач по алгоритму и обоснование выводов. Оформление надлежащим образом отчётов и подготовка ответов к контрольным вопросам по заданной теме. Просмотр видеозаписей и рекомендуемой литературы по заданной теме.
Самостоятельная работа	Знакомство с основной и дополнительной литературой, включая справочные издания, зарубежные источники, конспект основных положений, терминов, сведений, требующих для запоминания и являющихся основополагающими в этой теме. Составление аннотаций к прочитанным литературным источникам по темам и

	вопросам, по которым не предусмотрены аудиторные занятия. Дополнительная проработка и анализ рассматриваемого на аудиторных занятиях материала. Систематизация пройденного материала в соответствии с вопросами для подготовки к зачету.
Подготовка к зачету	При подготовке к зачету необходимо ориентироваться на конспекты лекций, лабораторно-практических занятий и рекомендуемую литературу.

6.3.2 Видеоматериалы

1. Каталог учебных видеоматериалов на официальном сайте ФГБОУ ВО Белгородский ГАУ – Режим доступа: <http://bsaa.edu.ru/InfResource/library/video/mehanizatsiya.php>

6.4. Ресурсы информационно-телекоммуникационной сети «Интернет», современные профессиональные базы данных, информационные справочные системы

1. База данных Института металлургии и материаловедения им. А. А. Байкова РАН по физике - <http://window.edu.ru/catalog/resources?>

2. Энциклопедия по машиностроению XXL -: оборудование, материаловедение, механика и ... – содержит статьи, чертежи и собраны и классифицированы знания 6000 книг и учебников - <http://mash-xxl.info/index/>

3. Международная информационная система по сельскому хозяйству и смежным с ним отраслям «AGRIS (Agricultural Research Information System)» – Режим доступа: <http://agris.fao.org>

4. Научные поисковые системы: каталог научных ресурсов, ссылки на специализированные научные поисковые системы, электронные архивы, средства поиска статей и ссылок – Режим доступа: <http://www.scintific.narod.ru/>

5. Научно-технический портал: «Независимый научно-технический портал» - публикации в Интернет научно-технических, инновационных идей и проектов (изобретений, технологий, научных открытий), особенно относящихся к энергетике (электроэнергетика, теплоэнергетика), переработке отходов и очистке воды – Режим доступа: <http://ntpo.com/>

6.5. Перечень программного обеспечения, информационных технологий

По предмету «Гидравлика» необходимо использовать электронный ресурс кафедры электрооборудования и электротехнологий в АПК.

В качестве программного обеспечения, необходимого для доступа к электронным ресурсам используются программы офисного пакета Windows 7, Microsoft office 2010 standard, Антивирус Kaspersky Endpoint security стандартный

VII. МАТЕРИАЛЬНО-ТЕХНИЧЕСКОЕ ОБЕСПЕЧЕНИЕ ДИСЦИПЛИНЫ

Для преподавания дисциплины используются:

- учебная аудитория лекционного типа, оснащённая техническими средствами обучения для представления учебной информации (мультимедийное оборудование для демонстрации презентаций (слайд-фильмов) и видеофильмов, проектор, экран, компьютер, аудиоусилительная система);

- учебная аудитория для проведения практических занятий, групповых и индивидуальных консультаций, текущей и промежуточной аттестации;

- лаборатория «Исследования гидравлических процессов», оснащённая лабораторным оборудованием:

- 1) установка для измерения гидростатического давления типа ГД-1;
- 2) установка для изучения относительного покоя жидкости во вращающемся сосуде типа ГД-2;
- 3) установка для иллюстрации уравнения Бернулли при установившемся движении в напорном трубопроводе типа ГД-3;
- 4) установка для изучения режимов движения жидкости (прибор Рейнольдса) типа ГД-4;
- 5) установка для изучения потерь напора при турбулентном установившемся движении типа ГД-5;
- 6) установка для изучения процессов истечения жидкости через отверстия и насадки типа ГД-7;
- 7) портативная учебная гидравлическая лаборатория «Капелька-1» по общей гидравлике (комплект оборудования):
 - устройство № 1 для изучения физических свойств жидкости;
 - устройство № 2 для изучения приборов для измерения давления;
 - устройство № 3 для изучения структуры потоков жидкости;
 - устройство № 4 для проверки уравнения Бернулли и определения потерь напора;
- 8) лабораторная установка «Гидросопротивления» для исследования гидравлических сопротивлений;
- 9) лабораторная установка «Испытания насосов» для определения расходно-напорных характеристик различных типов насосов;
- 10) лабораторная установка «Гидропривод» для изучения работы гидропривода;
- 11) макеты и модели гидравлических машин и устройств, элементы и узлы гидропривода, механизированного орошения, сельскохозяйственного водоснабжения и гидропневмотранспорта;
- 12) комплект плакатов «Гидравлика и гидропривод»;
 - помещение для самостоятельной работы обучающихся, оснащённое компьютерной техникой с подключением к сети Интернет и электронной информационно-образовательной среде вуза.

VIII. ПРИЛОЖЕНИЯ

**Сведения о дополнении и изменении
рабочей программы дисциплины
на 20__ / 20__ учебный год**

_____ дисциплина (модуль)

_____ направление подготовки/специальность

ДОПОЛНЕНО (с указанием раздела РПД)
ИЗМЕНЕНО (с указанием раздела РПД)
УДАЛЕНО (с указанием раздела РПД)

Реквизиты протоколов заседаний кафедр, на которых пересматривалась программа

Кафедра _____	Кафедра _____
от _____ № _____	от _____ № _____
Дата	дата

Методическая комиссия факультета _____

«___» _____ 20__ года, протокол № _____

Председатель методкомиссии _____

Декан факультета _____

«___» _____ 20__ г.

Фонд оценочных средств для проведения промежуточной аттестации обучающихся

1. Перечень компетенций с указанием этапов их формирования в процессе освоения образовательной программы

Код контролируемой компетенции	Формулировка контролируемой компетенции	Этап (уровень) освоения компетенции	Планируемые результаты обучения	Наименование модулей и (или) разделов дисциплины	Наименование оценочного средства	
					текущий контроль	промежуточная аттестация
ОПК-2	Способность к использованию основных законов гидравлики в профессиональной деятельности	Первый этап (пороговой уровень)	Знать: основные физические свойства жидкостей; основные уравнения и законы гидростатики; основные положения и уравнения гидродинамики; основы теории гидравлических машин и систем; основы гидромеханизации сельскохозяйственных процессов	Модуль 1 «Гидравлика и гидравлические машины». Модуль 2 «Гидромеханизация сельскохозяйственных процессов».	Устный опрос, защита лабораторных и практических работ	зачёт
		Второй этап (продвинутый уровень)	Уметь: использовать приборы для измерения давления; определять режимы движения и потери напора в напорных трубопроводах; проводить гидромеханические эксперименты в лабораторных условиях и обрабатывать их результаты	Модуль 1 «Гидравлика и гидравлические машины». Модуль 2 «Гидромеханизация сельскохозяйственных процессов».	Устный опрос, защита лабораторных и практических работ	зачёт
		Третий этап (высокий уровень)	Владеть: основными методами наблюдения и эксперимента; навыками по исследованию основных параметров гидравлических машин и систем	Модуль 1 «Гидравлика и гидравлические машины». Модуль 2 «Гидромеханизация сельскохозяйственных процессов».	Устный опрос, защита лабораторных и практических работ, тестирование	зачёт

ОПК-4	Способность решать инженерные задачи с использованием основных законов гидравлики	Первый этап (пороговой уровень)	Знать: устройство, принцип действия и методы рациональной эксплуатации гидравлических машин и устройств; основные принципы построения, элементы конструкции и методы эксплуатации систем гидропривода, гидромелиорации, сельскохозяйственного водоснабжения и гидропневмотранспорта	Модуль 1 «Гидравлика и гидравлические машины». Модуль 2 «Гидромеханизация сельскохозяйственных процессов».	Устный опрос, защита лабораторных и практических работ	зачёт
		Второй этап (продвинутый уровень)	Уметь: использовать основные уравнения и законы гидравлики для решения практических задач различного типа; давать характеристику типовых нарушений в работе гидравлических машин и систем; подбирать гидравлические машины и устройства различных технологических процессов сельскохозяйственного производства для обеспечения экономного потребления воды	Модуль 1 «Гидравлика и гидравлические машины». Модуль 2 «Гидромеханизация сельскохозяйственных процессов».	Устный опрос, защита лабораторных и практических работ	зачёт
		Третий этап (высокий уровень)	Владеть: основными методами расчёта жидких потоков и параметров гидравлических машин и систем; навыками применения основных законов гидравлики для решения инженерных задач	Модуль 1 «Гидравлика и гидравлические машины». Модуль 2 «Гидромеханизация сельскохозяйственных процессов».	Устный опрос, защита лабораторных и практических работ, тестирование	зачёт

2. Описание показателей и критериев оценивания компетенций, шкалы оценивания

Компетенция	Планируемые результаты обучения (показатели достижения заданного уровня компетенции)	Уровни и критерии оценивания результатов обучения, шкалы оценивания			
		<i>Компетентность не сформирована</i>	<i>Пороговый уровень компетентности</i>	<i>Продвинутый уровень компетентности</i>	<i>Высокий уровень компетентности</i>
		<i>не зачтено (неудовлетворительно)</i>	<i>зачтено (удовлетворительно)</i>	<i>зачтено (хорошо)</i>	<i>зачтено (отлично)</i>
ОПК-2	Способность к использованию основных законов гидравлики в профессиональной деятельности	Способность к использованию основных законов гидравлики в профессиональной деятельности не сформирована	Частично владеет способностью использовать основные законы гидравлики в профессиональной деятельности	Владеет способностью использовать основные законы гидравлики в профессиональной деятельности	Свободно владеет способностью использовать основные законы гидравлики в профессиональной деятельности
	Знать: основные физические свойства жидкостей; основные уравнения и законы гидростатики; основные положения и уравнения гидродинамики; основы теории гидравлических машин и систем; основы гидромеханизации сельскохозяйственных процессов	Допускает грубые ошибки при описании основных физических свойств жидкостей; основных уравнений и законов гидростатики; основных положений и уравнений гидродинамики; не знает основ теории гидравлических машин и систем; не владеет знаниями об основах гидромеханизации сельскохозяйственных процессов	Поверхностно знает основные физические свойства жидкостей; основные уравнения и законы гидростатики; основные положения и уравнения гидродинамики; основы теории гидравлических машин и систем; основы гидромеханизации сельскохозяйственных процессов	Знает основные физические свойства жидкостей; основные уравнения и законы гидростатики; основные положения и уравнения гидродинамики; основы теории гидравлических машин и систем; основы гидромеханизации сельскохозяйственных процессов	Может детально описать основные физические свойства жидкостей; основные уравнения и законы гидростатики; основные положения и уравнения гидродинамики; основы теории гидравлических машин и систем; основы гидромеханизации сельскохозяйственных процессов
	Уметь: использовать приборы для измерения давления; определять режимы движения и потери напора в напорных трубопроводах; проводить гидромеханические эксперименты в лабораторных условиях и обрабатывать их результаты	Не умеет использовать приборы для измерения давления; определять режимы движения и потери напора в напорных трубопроводах; проводить гидромеханические эксперименты в лабораторных условиях и обрабатывать их результаты	Частично умеет использовать приборы для измерения давления; определять режимы движения и потери напора в напорных трубопроводах; проводить гидромеханические эксперименты в лабораторных условиях и обрабатывать их результаты	Умеет использовать приборы для измерения давления; определять режимы движения и потери напора в напорных трубопроводах; проводить гидромеханические эксперименты в лабораторных условиях и обрабатывать их результаты	Способен самостоятельно использовать приборы для измерения давления; определять режимы движения и потери напора в напорных трубопроводах; проводить гидромеханические эксперименты в лабораторных условиях и обрабатывать их результаты

Компетенция	Планируемые результаты обучения (показатели достижения заданного уровня компетенции)	Уровни и критерии оценивания результатов обучения, шкалы оценивания			
		<i>Компетентность не сформирована</i>	<i>Пороговый уровень компетентности</i>	<i>Продвинутый уровень компетентности</i>	<i>Высокий уровень компетентности</i>
		<i>не зачтено (неудовлетворительно)</i>	<i>зачтено (удовлетворительно)</i>	<i>зачтено (хорошо)</i>	<i>зачтено (отлично)</i>
	Владеть: основными методами наблюдения и эксперимента; навыками по исследованию основных параметров гидравлических машин и систем	Не владеет основными методами наблюдения и эксперимента; не обладает навыками по исследованию основных параметров гидравлических машин и систем	Частично владеет основными методами наблюдения и эксперимента; частично обладает навыками по исследованию основных параметров гидравлических машин и систем	Владеет основными методами наблюдения и эксперимента; обладает навыками по исследованию основных параметров гидравлических машин и систем	Свободно владеет основными методами наблюдения и эксперимента; свободно обладает навыками по исследованию основных параметров гидравлических машин и систем
ОПК-4	Способность решать инженерные задачи с использованием основных законов гидравлики	Способность решать инженерные задачи с использованием основных законов гидравлики не сформирована	Частично владеет способностью решать инженерные задачи с использованием основных законов гидравлики	Владеет способностью решать инженерные задачи с использованием основных законов гидравлики	Свободно владеет способностью решать инженерные задачи с использованием основных законов гидравлики
	Знать: устройство, принцип действия и методы рациональной эксплуатации гидравлических машин и устройств; основные принципы построения, элементы конструкции и методы эксплуатации систем гидропривода, гидромелиорации, сельскохозяйственного водоснабжения и гидропневмотранспорта	Допускает грубые ошибки при описании устройства, принципа действия и методов рациональной эксплуатации гидравлических машин и устройств; основных принципов построения, элементов конструкции и методов эксплуатации систем гидропривода, гидромелиорации, сельскохозяйственного водоснабжения и гидропневмотранспорта	Поверхностно знает устройство, принцип действия и методы рациональной эксплуатации гидравлических машин и устройств; основные принципы построения, элементы конструкции и методы эксплуатации систем гидропривода, гидромелиорации, сельскохозяйственного водоснабжения и гидропневмотранспорта	Знает устройство, принцип действия и методы рациональной эксплуатации гидравлических машин и устройств; основные принципы построения, элементы конструкции и методы эксплуатации систем гидропривода, гидромелиорации, сельскохозяйственного водоснабжения и гидропневмотранспорта	Может детально описать устройство, принцип действия и методы рациональной эксплуатации гидравлических машин и устройств; основные принципы построения, элементы конструкции и методы эксплуатации систем гидропривода, гидромелиорации, сельскохозяйственного водоснабжения и гидропневмотранспорта

Компетенция	Планируемые результаты обучения (показатели достижения заданного уровня компетенции)	Уровни и критерии оценивания результатов обучения, шкалы оценивания			
		<i>Компетентность не сформирована</i>	<i>Пороговый уровень компетентности</i>	<i>Продвинутый уровень компетентности</i>	<i>Высокий уровень компетентности</i>
		<i>не зачтено (неудовлетворительно)</i>	<i>зачтено (удовлетворительно)</i>	<i>зачтено (хорошо)</i>	<i>зачтено (отлично)</i>
	Уметь: использовать основные уравнения и законы гидравлики для решения практических задач различного типа; давать характеристику типовых нарушений в работе гидравлических машин и систем; подбирать гидравлические машины и устройства различных технологических процессов сельскохозяйственного производства для обеспечения экономного потребления воды	Не умеет использовать основные уравнения и законы гидравлики для решения практических задач различного типа; давать характеристику типовых нарушений в работе гидравлических машин и систем; подбирать гидравлические машины и устройства различных технологических процессов сельскохозяйственного производства для обеспечения экономного потребления воды	Частично умеет использовать основные уравнения и законы гидравлики для решения практических задач различного типа; частично способен давать характеристику типовых нарушений в работе гидравлических машин и систем; подбирать гидравлические машины и устройства различных технологических процессов сельскохозяйственного производства для обеспечения экономного потребления воды	Умеет использовать основные уравнения и законы гидравлики для решения практических задач различного типа; способен давать характеристику типовых нарушений в работе гидравлических машин и систем; подбирать гидравлические машины и устройства различных технологических процессов сельскохозяйственного производства для обеспечения экономного потребления воды	Способен самостоятельно использовать основные уравнения и законы гидравлики для решения практических задач различного типа; давать характеристику типовых нарушений в работе гидравлических машин и систем; подбирать гидравлические машины и устройства различных технологических процессов сельскохозяйственного производства для обеспечения экономного потребления воды
	Владеть: основными методами расчёта жидких потоков и параметров гидравлических машин и систем; навыками применения основных законов гидравлики для решения инженерных задач	Не владеет основными методами расчёта жидких потоков и параметров гидравлических машин и систем; не обладает навыками применения основных законов гидравлики для решения инженерных задач	Частично владеет основными методами расчёта жидких потоков и параметров гидравлических машин и систем; частично обладает навыками применения основных законов гидравлики для решения инженерных задач	Владеет основными методами расчёта жидких потоков и параметров гидравлических машин и систем; обладает навыками применения основных законов гидравлики для решения инженерных задач	Свободно владеет основными методами расчёта жидких потоков и параметров гидравлических машин и систем; свободно обладает навыками применения основных законов гидравлики для решения инженерных задач

3. Типовые контрольные задания или иные материалы, необходимые для оценки знаний, умений, навыков и (или) опыта деятельности, характеризующих этапы формирования компетенций в процессе освоения образовательной программы

Первый этап (пороговой уровень)

ЗНАТЬ (помнить и понимать): студент помнит, понимает и может продемонстрировать широкий спектр фактических, концептуальных, процедурных знаний.

Перечень вопросов для определения входного рейтинга

1. Назовите основные физические свойства жидкости.
2. Что называется сжимаемостью жидкости?
3. Охарактеризуйте коэффициент объёмного сжатия и коэффициент температурного расширения жидкости.
4. Дайте определение касательного напряжения, динамического и кинематического коэффициентов вязкости.
5. Назовите силы, действующие на жидкость.
6. Укажите виды давления, которые Вам известны.
7. Назовите приборы для измерения различных видов давления.
8. Сформулируйте закон Архимеда.

Перечень вопросов к итоговым занятиям по темам модулей

Модуль № 1

«Гидравлика и гидравлические машины»

1. Основные физические свойства жидкости.
2. Сжимаемость жидкости.
3. Коэффициенты объёмного сжатия и температурного расширения жидкости.
4. Касательные напряжения, динамический и кинематический коэффициенты вязкости жидкости.
5. Идеальная, ньютоновская и неньютоновские жидкости.
6. Гидростатическое давление в данной точке, его основные свойства.
7. Дифференциальные уравнения равновесия жидкости (уравнения Эйлера).
8. Основное уравнение гидростатики.
9. Абсолютное, манометрическое и вакуумметрическое давления.
10. Сила гидростатического давления на плоскую поверхность.
11. Сила гидростатического давления на цилиндрическую поверхность.
12. Закон Архимеда.
13. Установившееся и неустановившееся движения жидкости.
14. Траектория движения частицы, линия тока, элементарная струйка жидкости.
15. Напорные и безнапорные потоки жидкости.
16. Местная и средняя скорость движения жидкости.
17. Уравнение неразрывности для потока несжимаемой жидкости.
18. Уравнение Бернулли, физический и геометрический смысл его членов.
19. Режимы движения жидкости.
20. Схема экспериментальной установки Рейнольдса.

21. Критическая скорость и критическое число Рейнольдса.
22. Структура потока при турбулентном и ламинарном режимах движения жидкости.
23. Определение коэффициента местных потерь при внезапных и плавных сужениях, расширениях, поворотах и других местных сопротивлениях?
24. Коэффициент сопротивления системы.
25. Эпюры скоростей ламинарного и турбулентного движения жидкости. Какому закону подчинено распределение скоростей при каждом из этих движений?
26. Переходная область сопротивления, гидравлически гладкие и гидравлически шероховатые стенки. В чем условность этих понятий?
27. Объяснить, от чего зависит коэффициент гидравлического трения λ при ламинарном и турбулентном движении жидкости.
28. Напорные и безнапорные, длинные и короткие трубопроводы.
29. Транзитный и путевой расход трубопровода.
30. Привести формулу для определения транзитного расхода трубопровода, состоящего из двух последовательно соединённых труб разного диаметра.
31. Как определяется напор жидкости при параллельном соединении двух труб в случае транзитного расхода?
32. Как определяются потери напора при транзитном расходе и непрерывной раздаче?
33. Гидроудар в трубопроводах.
34. Малые и большие отверстия в тонкой и толстой стенках.
35. Полное и неполное, совершенное и несовершенное сжатие струи жидкости.
36. Какая связь между коэффициентами ζ , ε , φ , μ , ?
37. Где используются на практике насадки? Привести примеры различных типов насадков.
38. Назвать факторы, которые способствуют уменьшению времени опорожнения резервуара с установленным вертикально внешним цилиндрическим насадком в его днище по сравнению с опорожением без насадка.
39. Классификация насосов.
40. Принцип действия лопастного насоса, его характеристики.
41. Напор, подача, высота всасывания, мощность насоса. Как определяется коэффициент полезного действия?
42. Привести формулу для определения коэффициента быстроходности насоса.
43. Кавитация, влияние этого явления на характеристики насоса.
44. Работа насоса на сеть.
45. Как подобрать требуемый насос с помощью характеристик?
46. Принцип действия вихревого насоса. Как определяется высота всасывания вихревого насоса?
47. Классификация и принцип действия объёмных насосов.
48. Обратимость роторных насосов.
49. Подача, развиваемое давление и потребляемая мощность вентиляторов.
50. Типы вентиляторов, их рабочие характеристики.
51. Охарактеризовать гидродвигатели прямолинейного и поворотного движения (устройство, принцип действия, основные параметры).

52. Гидромоторы радиально-поршневого и аксиально-поршневого типа (устройство, принцип действия и основные параметры).
53. Пластинчатые гидромоторы (устройство, принцип действия и основные параметры).
54. Шестерённые гидромоторы (устройство, принцип действия и основные параметры).

Модуль № 2

«Гидромеханизация сельскохозяйственных процессов»

1. Роль гидропривода в комплексной механизации и автоматизации сельскохозяйственного производства.
2. Что представляет собой объёмный гидропривод?
3. Классификация и назначение объёмных гидроприводов.
4. Достоинства, недостатки и перспективы развития объёмного гидропривода.
5. Применение гидродинамических передач.
6. Принцип действия и конструкция гидромуфты.
7. Гидротрансформатор (принцип действия, конструкция, рабочие характеристики, область применения).
8. Методы и способы гидромелиорации.
9. Орошение. Виды орошения.
10. Режимы орошения.
11. Оросительная и поливная нормы.
12. Источники воды для орошения.
13. Способы полива сельскохозяйственных культур.
14. Виды оросительных систем.
15. В чем заключается сущность дождевания, его характеристики и недостатки?
16. Основные методы и способы осушения.
17. Особенности сельскохозяйственного водоснабжения.
18. Схемы сельскохозяйственного водоснабжения.
19. Требования, предъявляемые к качеству воды. Основные методы улучшения ее качества.
20. От чего зависит расчётная норма водопотребления? Что называется среднесуточной нормой водопотребления?
21. Что представляет собой годовой и суточный графики водопотребления?
22. Как определяются коэффициенты суточной и часовой неравномерности?
23. Назвать элементы систем водоснабжения.
24. Типы водозаборных сооружений.
25. Сооружения для регулирования расхода и напора воды в сети.
26. Как определяется высота водонапорной башни?
27. Особенности водоснабжения пастбищ.
28. Какие виды водоподъёмников Вы знаете?
29. Гидропневмотранспорт. Где он применяется в сельскохозяйственном производстве, в чем его преимущества?
30. Рассказать о гидро- и пневмотранспортных системах. В чем различия между ними по назначению и принципу действия?
31. Физико-механические свойства гидросмесей.

32. Гидравлическая крупность твёрдых частиц, плотность и консистенция гидросмеси.
33. Реологические параметры высоковязких сельскохозяйственных материалов.
34. Из каких основных элементов состоят системы гидравлического и пневматического транспорта кормовых смесей и навозных масс?
35. Схемы и методы расчета напорного и безнапорного гидротранспорта.

Перечень вопросов по темам самостоятельной работы

1. Что называется сжимаемостью жидкости?
2. Охарактеризуйте коэффициент объёмного сжатия и коэффициент температурного расширения жидкости.
3. Дайте определение касательного напряжения, динамического и кинематического коэффициентов вязкости.
4. Что понимают под идеальной жидкостью, ньютоновской и неньютоновской жидкостями?
5. Сформулируйте, что такое гидростатическое давление в данной точке. Назовите его основные свойства.
6. Привести систему дифференциальных уравнений равновесия жидкости.
7. Раскрыть понятия вакуума, абсолютного и манометрического давления.
8. Привести формулу для определения силы манометрического давления на произвольно ориентированную плоскую поверхность.
9. Написать и пояснить формулу для определения центра давления, действующего на плоскую наклонную стенку.
10. Привести формулы для определения равнодействующей силы давления на цилиндрическую поверхность и её составляющих.
11. Раскрыть понятие установившегося и неустановившегося движения жидкости.
12. Сформулировать, что такое линия тока и элементарная струйка жидкости.
13. Чем характеризуются напорные и безнапорные потоки жидкости?
14. Что понимается под местной и средней скоростями движения жидкости?
15. Привести уравнение неразрывности для потока несжимаемой жидкости.
16. Привести уравнение Бернулли и объяснить физический и геометрический смысл его членов.
17. Какие вы знаете отличающиеся друг от друга режимы движения жидкости?
18. Рассмотреть схему экспериментальной установки Рейнольдса.
19. Дать определение критической скорости и критического числа Рейнольдса.
20. Какова структура потока при турбулентном и ламинарном режимах движения жидкости?
21. Написать формулу для определения местных потерь, объяснить изменения коэффициента местных потерь при внезапном сужении, внезапном расширении, плавном повороте и других видах местных сопротивлений.
22. Написать формулу для определения критического числа Рейнольдса для круглых труб постоянного диаметра.
23. Дать определение коэффициента сопротивления системы.
24. Привести эпюры скоростей ламинарного и турбулентного движения

жидкости. Рассказать, какому закону подчинено распределение скоростей при каждом из этих движений.

25. Что такое переходная область сопротивления, гидравлически гладкие и гидравлически шероховатые стенки? В чем условность этих понятий?
26. Объяснить, от чего зависит коэффициент гидравлического трения λ при ламинарном и турбулентном движении жидкости.
27. Какие трубопроводы принято считать напорными и безнапорными, длинными и короткими?
28. Как определяется напор жидкости при параллельном соединении двух труб в случае транзитного расхода?
29. Как определяются потери напора при транзитном расходе и непрерывной раздаче?
30. Объяснить причину возникновения гидроудара в трубопроводах.
31. Объяснить понятие тонкой стенки.
32. Рассказать, когда поток жидкости, вытекающий через отверстие, находится в условиях неполного и несовершенного сжатия.
33. Какая связь между коэффициентами ξ , ε , φ , μ ? Привести их числовые значения в случае истечения жидкости из цилиндрического насадка и истечения из отверстий в тонкой стенке при полном сжатии.
34. Где используются на практике насадки? Привести примеры различных типов насадков.
35. Какие факторы способствуют уменьшению времени опорожнения резервуара с установленным вертикально внешним цилиндрическим насадком в его днище по сравнению с опорожнением без насадка?
36. Рассказать о классификации насосов.
37. Объяснить принцип действия лопастного насоса; рассмотреть его характеристики.
38. Дать определения напора, подачи, высоты всасывания, мощности насоса. Как определяется коэффициент полезного действия?
39. Написать формулу для определения коэффициента быстроходности.
40. Что представляет собой явление кавитации?
41. Рассказать о работе насоса на сеть.
42. Как подобрать требуемый насос с помощью характеристик?
43. Рассказать о принципе действия вихревого насоса.
44. Как определяется подача, развиваемое давление и потребляемая мощность вентиляторов?
45. Какие существуют типы вентиляторов? Рассмотреть их рабочие характеристики.
46. Рассказать о гидромоторах аксиально-поршневого типа (принципе действия, устройстве и основных параметрах).
47. Рассказать о гидромоторах радиально-поршневого типа (принцип действия, устройстве и основных параметрах).
48. Охарактеризовать гидродвигатели прямолинейного и поворотного движения (принцип действия, устройство, основные параметры).
49. Рассказать о классификации и принципе действия объёмных насосов.

- Начертить график подачи поршневого насоса.
50. Что вы знаете об обратимости роторных насосов?
 51. Какова роль гидропривода в комплексной механизации и автоматизации сельскохозяйственного производства?
 52. Что представляет собой объемный гидропривод?
 53. Рассказать о классификации и назначении объемных гидроприводов.
 54. Рассказать о достоинствах, недостатках и перспективах развития объемного гидропривода.
 55. Где применяются гидродинамические передачи?
 56. Объяснить принцип действия и конструкцию гидромолоты, дать ее рабочие характеристики.
 57. Рассказать о гидротрансформаторе (принцип действия, конструкция, рабочие характеристики, область применения).
 58. Какие существуют методы и способы гидромелиорации?
 59. Что называется орошением? Перечислить виды орошения.
 60. Что такое режим орошения, оросительная и поливная нормы?
 61. Какие бывают источники воды для орошения?
 62. Рассказать о существующих способах полива сельскохозяйственных культур.
 63. Перечислить виды оросительных систем.
 64. В чем заключается сущность дождевания, его характеристики и недостатки?
 65. Назвать основные методы и способы осушения.
 66. В чем заключаются особенности сельскохозяйственного водоснабжения?
 67. Привести примеры схем водоснабжения.
 68. Какие требования предъявляются к качеству воды? Назвать основные методы улучшения её качества.
 69. От чего зависит расчётная норма водопотребления? Что называется среднесуточной нормой водопотребления?
 70. Как определяются коэффициенты суточной и часовой неравномерности?
 71. Назвать элементы систем водоснабжения.
 72. Какие существуют типы водозаборных сооружений?
 73. Как определяется высота водонапорной башни?
 74. Каковы особенности пастбищного водоснабжения?
 75. Какие виды водоподъёмников вы знаете?
 76. Что такое гидропневмотранспорт? Где он применяется в сельскохозяйственном производстве, в чем его преимущества?
 77. Рассказать о гидро- и пневмотранспортных системах. В чем различия между ними по назначению и принципу действия?
 78. Перечислить физико-механические свойства гидросмесей.
 79. Дать определения гидравлической крупности твёрдых частиц, плотности и консистенции гидросмеси.
 80. Назвать реологические параметры высоковязких с.-х. материалов.
 81. Из каких основных элементов состоят системы гидравлического и пневматического транспорта кормовых смесей и навозных масс?
 82. Начертить схемы и перечислить методы расчёта напорного и безнапорного гидротранспорта.

Второй этап (продвинутый уровень)

УМЕТЬ (применять, анализировать, оценивать, синтезировать): уметь использовать изученный материал в конкретных условиях и в новых ситуациях; осуществлять декомпозицию объекта на отдельные элементы и описывать то, как они соотносятся с целым, выявлять структуру объекта изучения; оценивать значение того или иного материала – научно-технической информации, исследовательских данных и т. д.; комбинировать элементы так, чтобы получить целое, обладающее новизной

Перечень вопросов к зачёту с базовыми вопросами дисциплины

1. Роль гидравлики, гидромашин и гидромеханизации технологических процессов в решении задач интенсификации сельскохозяйственного производства.
2. Основные физические свойства жидкостей.
3. Гидростатическое давление и его свойства.
4. Дифференциальные уравнения равновесия жидкости (уравнение Эйлера).
5. Поверхности равного давления.
6. Основное уравнение гидростатики.
7. Абсолютное, манометрическое и вакуумметрическое давления.
8. Приборы для измерения давления.
9. Сила гидростатического давления жидкости на плоские поверхности.
10. Сила гидростатического давления жидкости на криволинейные поверхности.
11. Эпюры гидростатического давления.
12. Закон Архимеда.
13. Простейшие гидравлические машины.
14. Виды и основные характеристики движения жидкости.
15. Уравнение неразрывности потока.
16. Определение уравнения Бернулли.
17. Физический смысл и графическая интерпретация уравнения Бернулли.
18. Виды гидравлических сопротивлений.
19. Основное уравнение равномерного движения жидкости.
20. Режимы движения жидкости. Число Рейнольдса.
21. Кавитация.
22. Потери напора по длине канала.
23. Коэффициент гидравлического трения.
24. Местные потери напора.
25. Общие потери напора при движении жидкости.
26. Классификация отверстий.
27. Истечение жидкости через малое отверстие при постоянном уровне.
28. Истечение жидкости через малое отверстие при переменном уровне.
29. Классификация насадков.
30. Истечение жидкости через насадки.
31. Классификация трубопроводов и основные расчётные зависимости.
32. Расчёт коротких трубопроводов.
33. Расчёт длинного трубопровода при последовательном соединении труб.

34. Расчёт длинного трубопровода при параллельном соединении труб.
35. Расчёт трубопроводов с равномерным путевым расходом.
36. Гидравлический удар в напорных трубопроводах.
37. Классификация гидравлических машин.
38. Классификация и основные рабочие параметры насосов.
39. Классификация, принцип работы и устройство лопастных насосов.
40. Теоретическая характеристика лопастного насоса.
41. Испытания лопастных насосов для получения их характеристик.
42. Пересчёт характеристик лопастных насосов на другую частоту вращения рабочего колеса.
43. Изменение характеристики лопастного насоса обточкой рабочего колеса.
44. Устройство насосной установки и основные расчётные зависимости.
45. Работа насоса на сеть. Регулирование режима работы насоса.
46. Работа насоса на сеть. Параллельная работа насосов.
47. Работа насоса на сеть. Последовательная работа насосов.
48. Вихревые насосы.
49. Струйные насосы.
50. Эрлифты и устройства для перемещения жидкостей.
51. Основные сведения об объёмных насосах.
52. Классификация и принцип действия возвратно-поступательных насосов.
53. Поршневые насосы.
54. Плунжерные насосы.
55. Диафрагмовые (мембранные) насосы.
56. Основные понятия о роторных насосах.
57. Радиально-поршневые насосы.
58. Аксиально-поршневые насосы.
59. Роторно-пластинчатые насосы.
60. Шестерённые насосы.
61. Винтовые насосы.
62. Водокольцевые вакуумные насосы.
63. Сравнение и области применения насосов различных типов.
64. Классификация и основные параметры гидродвигателей.
65. Гидродвигатели динамического действия.
66. Гидродвигатели объёмного типа. Гидроцилиндры.
67. Поворотные гидродвигатели.
68. Гидромоторы.
69. Классификация и принцип действия гидропередаточных устройств.
70. Классификация и принцип действия вентиляторов.
71. Основные сведения о гидроприводе.
72. Виды гидроприводов.
73. Структура гидропривода.
74. Принцип действия объёмного гидропривода.
75. История и перспективы развития гидропривода.
76. Классификация и характеристика гидроаппаратуры.
77. Регулирующая гидроаппаратура.

78. Направляющая гидроаппаратура.
79. Вспомогательные элементы гидропривода.
80. Гидравлические линии гидропривода.
81. Средства измерения физических величин, характеризующих работу гидропривода.
82. Основные сведения о гидродинамических передачах.
83. Гидромуфты.
84. Гидротрансформаторы.
85. Характеристика природных водных ресурсов.
86. Водное хозяйство и комплексное использование водных ресурсов.
87. Назначение и виды мелиорации.
88. Системы гидромелиорации.
89. Виды и способы орошения.
90. Режимы орошения.
91. Оросительная и поливная нормы.
92. Источники воды для орошения.
93. Поверхностный полив сельскохозяйственных культур.
94. Орошение дождеванием.
95. Основные типы дождевальных машин, установок и насадков.
96. Особенности сельскохозяйственного водоснабжения.
97. Системы водоснабжения.
98. Требования к качеству воды и способы его улучшения.
99. Нормы и режимы водопотребления.
100. Поверхностные и подземные источники водоснабжения.
101. Основные схемы сельскохозяйственного водоснабжения.
102. Общие сведения о водозаборных сооружениях.
103. Водозаборные сооружения из поверхностных источников.
104. Водозаборные сооружения из подземных источников.
105. Водопроводные насосные станции.
106. Напорно-регулирующие сооружения систем водоснабжения.
107. Водопроводные сети и средства механизации подъёма воды.
108. Пастбищное водоснабжение.
109. Основные сведения и классификация гидропневмотранспорта.
110. Физико-механические свойства и реологические параметры гидросмесей.
111. Транспортирующая способность потока.
112. Виды гидропневмотранспорта.
113. Определение производительности и основных расчётных параметров гидропневмотранспортных установок.
114. Типовые схемы гидропневмотранспортных установок.
115. Тенденции совершенствования гидрооборудования.

Третий этап (высокий уровень)

ВЛАДЕТЬ наиболее общими, универсальными методами действий, познавательными, творческими, социально-личностными навыками.

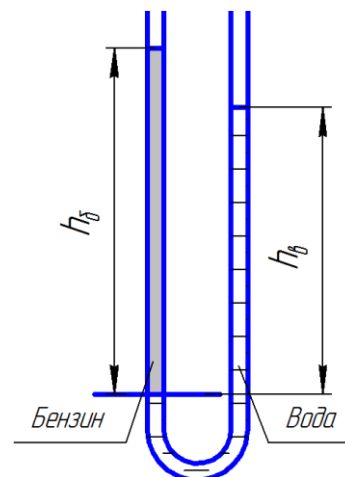
Практические (ситуационные) задачи

Задача 1. Канистра, заполненная бензином и не содержащая воздуха, нагрелась на солнце до температуры t_2 . На сколько повысилось бы давление бензина внутри канистры, если бы она была абсолютно жесткой? Начальная температура бензина t_1 . Модуль объемной упругости бензина принять равным $K = 1300$ МПа, коэффициент температурного расширения $\beta_t = 8 \cdot 10^{-4}$ 1/град.

вариант	1	2	3	4	5	6	7	8	9	10
$t_1, ^\circ\text{C}$	20	20	20	20	20	20	20	20	20	20
$t_2, ^\circ\text{C}$	50	30	35	40	45	55	60	65	70	75

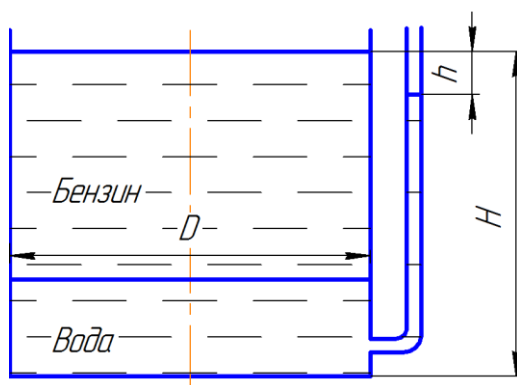
вариант	11	12	13	14	15	16	17	18	19	20
$t_1, ^\circ\text{C}$	20	20	20	20	20	20	20	20	20	20
$t_2, ^\circ\text{C}$	50	30	35	40	45	55	60	65	70	75

Задача 2. В U-образную трубку налиты вода и бензин. Определить плотность бензина, если известны $h_б$; $h_в$. Капиллярный эффект не учитывать.



вариант	1	2	3	4	5	6	7	8	9	10
$h_б, \text{мм}$	500	525	550	575	600	625	650	675	700	750
$h_в, \text{мм}$	350	350	350	350	350	350	350	400	350	350

вариант	11	12	13	14	15	16	17	18	19	20
$h_б, \text{мм}$	500	500	500	500	600	600	600	400	400	400
$h_в, \text{мм}$	325	300	275	250	400	300	325	300	275	250

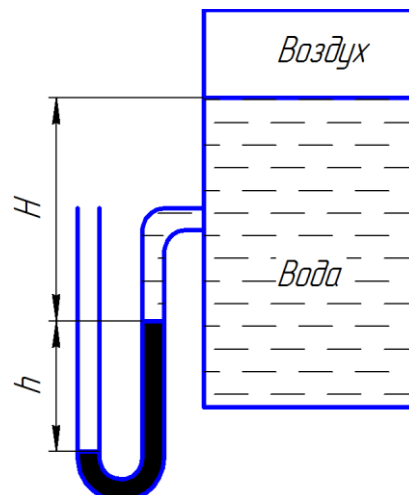


Задача 3. В цилиндрический бак диаметром D до уровня $H = 1,5$ м налиты вода и бензин. Уровень воды в пьезометре ниже уровня бензина на $h = 300$ мм. Определить вес находящегося в баке бензина, если $\rho_б = 700$ кг/м³.

вариант	1	2	3	4	5	6	7	8	9	10
$D, \text{м}$	2	2,1	2,2	2,3	2,4	2,5	2,6	2,7	2,8	2,9

вариант	11	12	13	14	15	16	17	18	19	20
$D, \text{м}$	3	3,1	3,2	3,3	3,4	3,5	3,6	3,7	3,8	3,9

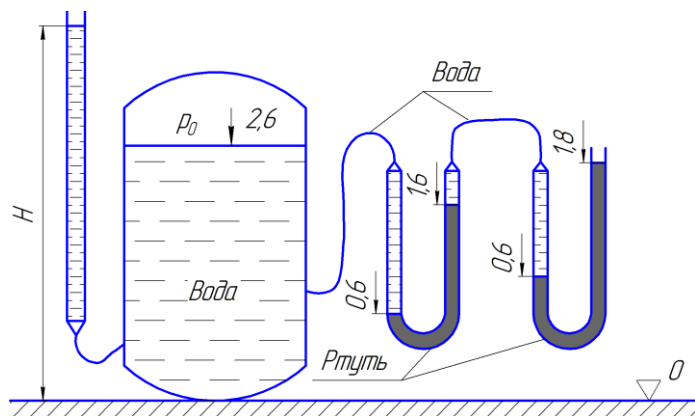
Задача 4. Определить абсолютное давление воздуха в сосуде, если показание ртутного прибора h , высота $H = 1\text{ м}$. Плотность ртути $\rho = 13600\text{ кг/м}^3$. Атмосферное давление 736 мм рт.ст.



вариант	1	2	3	4	5	6	7	8	9	10
h , мм	368	370	372	374	376	378	380	382	384	386

вариант	11	12	13	14	15	16	17	18	19	20
h , мм	388	390	392	394	396	398	400	402	404	406

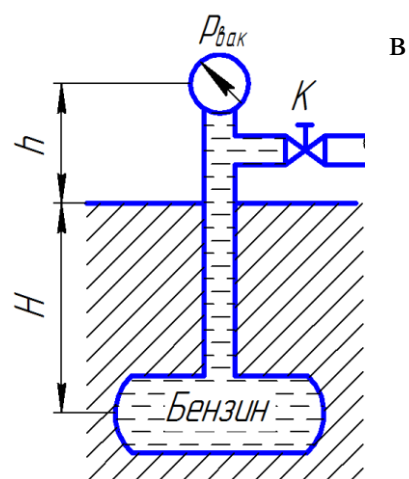
Задача 5. Определить избыточное давление p_0 воздуха в напорном баке по показанию манометра, составленного из двух U-образных трубок с ртутью. Соединительные трубки заполнены водой. Отметки уровней даны в метрах. Плотность ртути ρ .



вариант	1	2	3	4	5	6	7	8	9	10
ρ , кг/м ³	13600	13700	13800	13900	14000	14100	14200	14300	14400	13500

вариант	11	12	13	14	15	16	17	18	19	20
ρ , кг/м ³	13400	13300	13200	13100	13000	12900	12800	12700	12600	12500

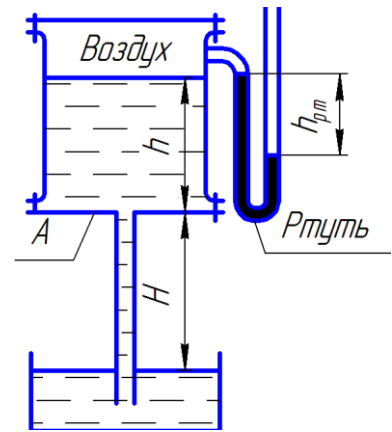
Задача 6. При перекрытом кране K определить абсолютное давление резервуара, зарытом на глубине H , если показание вакуумметра, установленного на высоте $h = 1,7\text{ м}$, равно $p_{\text{вак}} = 0,02\text{ МПа}$. Атмосферное давление соответствует $h_a = 740\text{ мм рт. ст.}$ Плотность бензина $\rho_b = 700\text{ кг/м}^3$.



вариант	1	2	3	4	5	6	7	8	9	10
H , м	5	6	7	8	9	10	11	12	13	14

вариант	11	12	13	14	15	16	17	18	19	20
H , м	15	16	17	18	19	20	21	22	23	24

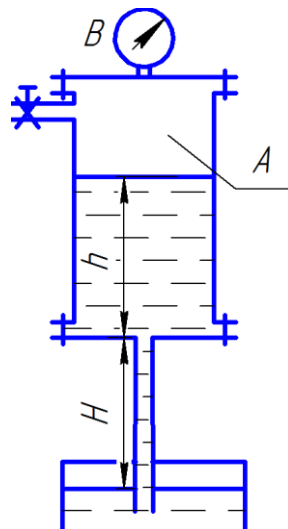
Задача 7. В сосуде A и в трубе вода находится в покое; показание ртутного прибора $h_{рт}$. Определить высоту H , если $h = 1$ м.



вариант	1	2	3	4	5	6	7	8	9	10
$h_{рт}$, мм	295	325	355	385	415	445	475	505	535	565

вариант	11	12	13	14	15	16	17	18	19	20
$h_{рт}$, мм	595	625	655	685	715	745	775	805	835	865

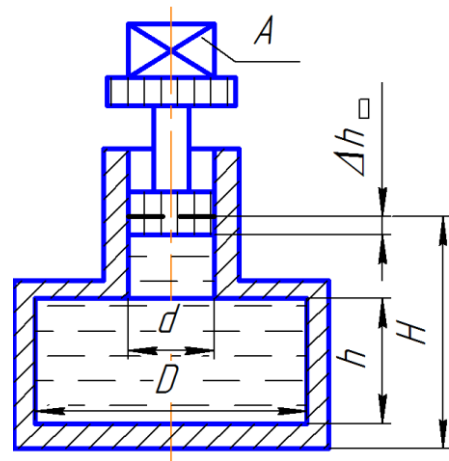
Задача 8. В герметичном сосуде-питателе A находится расплавленный баббит ($\rho = 8000$ кг/м³). При показании вакуумметра $p_{вак} = 0,07$ МПа заполнение различного ковша B прекратилось. Определить высоту уровня баббита h в сосуде-питателе.



вариант	1	2	3	4	5	6	7	8	9	10
H , мм	750	725	700	675	650	625	600	575	550	525

вариант	11	12	13	14	15	16	17	18	19	20
H , мм	750	725	700	675	650	625	600	575	550	525

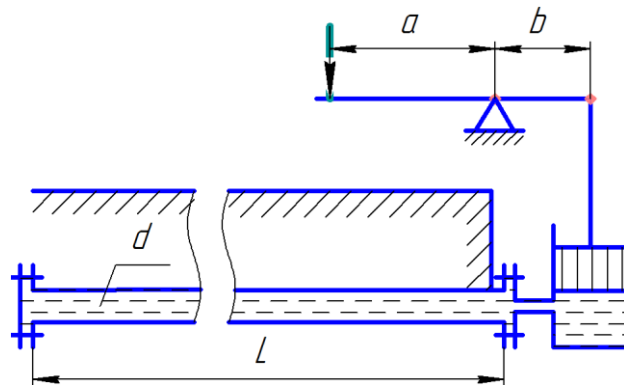
Задача 9. Определить объемный модуль упругости жидкости, если под действием груза A массой 250 кг поршень прошел расстояние $\Delta h = 5$ мм. Начальная высота положения поршня (без груза) $H = 1,5$ м, диаметры поршня d и резервуара D , высота резервуара $h = 1,3$ м. Весом поршня пренебречь. Резервуар считать абсолютно жестким.



вариант	1	2	3	4	5	6	7	8	9	10
d , мм	80	90	100	110	120	130	140	150	160	170
D , мм	300	325	350	375	400	425	450	475	500	525

вариант	11	12	13	14	15	16	17	18	19	20
d , мм	180	190	200	210	220	230	240	250	260	270
D , мм	550	575	600	625	650	675	700	725	750	775

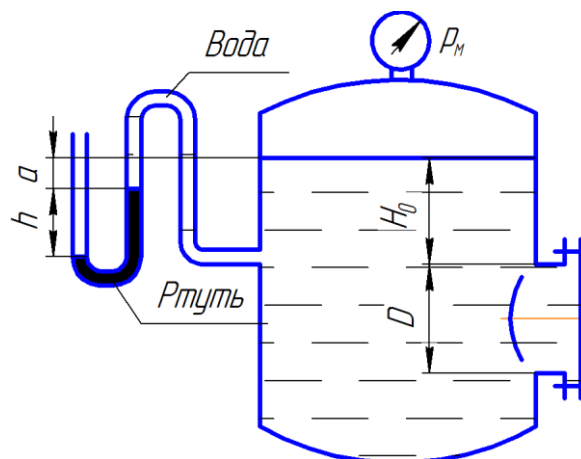
Задача 10. Для опрессовки водой подземного трубопровода (проверки герметичности) применяется ручной поршневой насос. Определить объем воды (модуль упругости $K = 2000$ МПа), который нужно накачать в трубопровод для повышения избыточного давления в нем от 0 до 1,0 МПа. Считать трубопровод абсолютно жестким. Размеры трубопровода: длина L , диаметр d . Чему равно усилие на рукоятке насоса в последний момент опрессовки, если диаметр поршня насоса $d_n = 40$ мм, а соотношение плеч рычажного механизма $a/b = 5$?



вариант	1	2	3	4	5	6	7	8	9	10
L , м	500	550	600	650	700	750	800	850	900	950
d , мм	100	100	100	100	100	100	100	100	100	100

вариант	11	12	13	14	15	16	17	18	19	20
L , м	550	550	550	550	600	600	600	600	600	600
d , мм	90	80	70	60	100	90	80	70	60	50

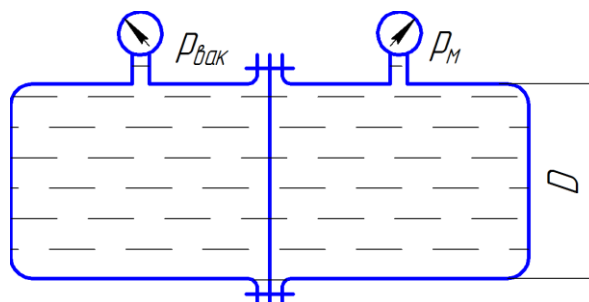
Задача 11. Определить силу давления жидкости (воды) на крышку люка диаметром D в следующем случае: показание манометра $p_m = 0,08$ МПа; $H_0 = 1,5$ м.



вариант	1	2	3	4	5	6	7	8	9	10
D , м	1	0,95	0,9	0,85	0,8	0,75	0,7	0,65	0,6	0,55

вариант	11	12	13	14	15	16	17	18	19	20
D , м	0,5	1,05	1,1	1,15	1,2	1,25	1,3	1,35	1,4	1,45

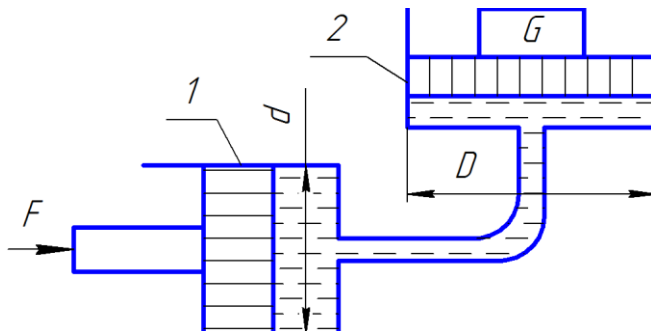
Задача 12. Определить значение силы, действующей на перегородку, которая разделяет бак, если ее диаметр D , показания вакуумметра $p_{\text{вак}}$ и манометра p_m .



вариант	1	2	3	4	5	6	7	8	9	10
D , м	0,5	0,55	0,6	0,65	0,7	0,75	0,8	0,85	0,9	0,95
p_m , МПа	0,1	0,1	0,1	0,1	0,1	0,1	0,1	0,1	0,1	0,1
$p_{\text{вак}}$, МПа	0,08	0,08	0,08	0,08	0,08	0,08	0,08	0,08	0,08	0,08

вариант	11	12	13	14	15	16	17	18	19	20
D , м	0,5	0,5	0,5	0,5	0,5	0,5	0,5	0,5	0,5	0,5
p_m , МПа	0,11	0,12	0,13	0,14	0,15	0,16	0,17	0,18	0,19	0,2
$p_{\text{вак}}$, МПа	0,09	0,1	0,11	0,12	0,13	0,14	0,15	0,16	0,17	0,18

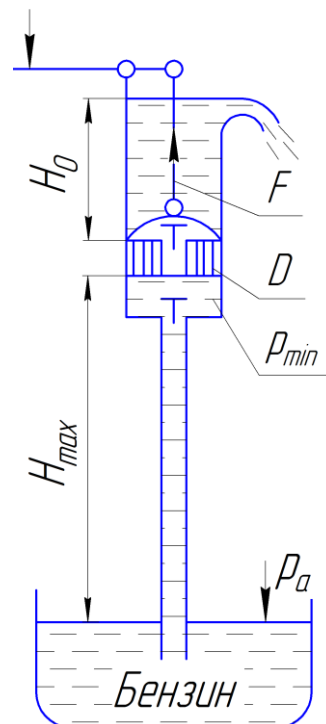
Задача 13. Определить давление в гидросистеме и вес груза G , лежащего на поршне 2, если для его подъема к поршню 1 приложена сила F . Диаметры поршней: D , d . Разностью высот пренебречь.



вариант	1	2	3	4	5	6	7	8	9	10
F , кН	1	1,1	1,2	1,3	1,4	1,5	1,6	1,7	1,8	1,9
D , мм	300	300	300	300	300	300	300	300	300	300
d , мм	80	80	80	80	80	80	80	80	80	80

вариант	11	12	13	14	15	16	17	18	19	20
F , кН	2	2	2	2	2	2	2	2	2	2
D , мм	310	320	330	340	350	360	370	380	390	400
d , мм	85	90	95	100	105	110	115	120	125	130

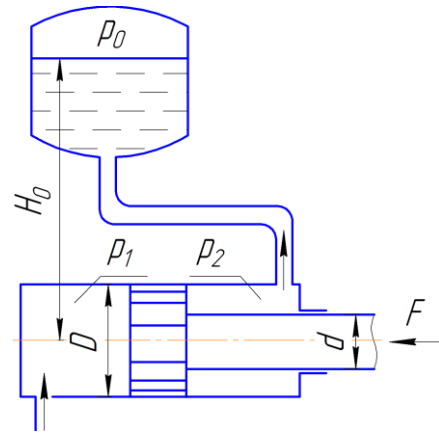
Задача 14. Определить максимальную высоту H_{max} , на которую можно подсасывать бензин поршневым насосом, если давление его насыщенных паров составляет $h_{н.п.} = 200$ мм рт. ст., а атмосферное давление $h_a = 700$ мм рт. ст. Чему равна при этом сила вдоль штока, если $H_0 = 1$ м, $\rho_b = 700$ кг/м³?



вариант	1	2	3	4	5	6	7	8	9	10
D , мм	50	55	60	65	70	75	80	85	90	95

вариант	11	12	13	14	15	16	17	18	19	20
D , мм	100	105	110	115	120	125	130	135	140	145

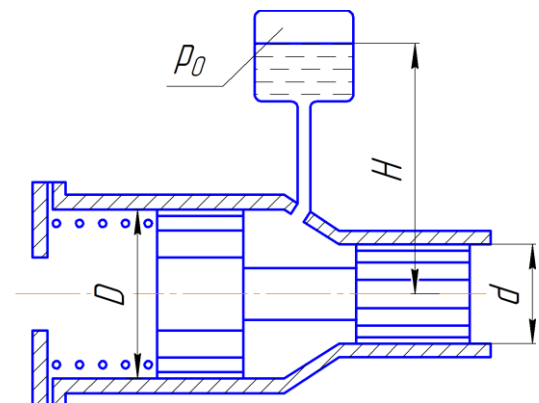
Задача 15. Определить давление p_1 жидкости, которую необходимо подвести к гидроцилиндру, чтобы преодолеть усилие, направленное вдоль штока $F = 1$ кН. Диаметры: цилиндра D , штока d . Давление в бачке $p_0 = 50$ кПа, высота $H_0 = 5$ м. Силу трения не учитывать. Плотность жидкости $\rho = 1000$ кг/м³.



вариант	1	2	3	4	5	6	7	8	9	10
d , мм	50	55	60	65	70	75	50	55	60	65
D , мм	25	25	25	25	25	25	30	30	30	30

вариант	11	12	13	14	15	16	17	18	19	20
d , мм	70	75	50	55	60	65	70	75	50	55
D , мм	30	30	35	35	35	35	35	35	40	40

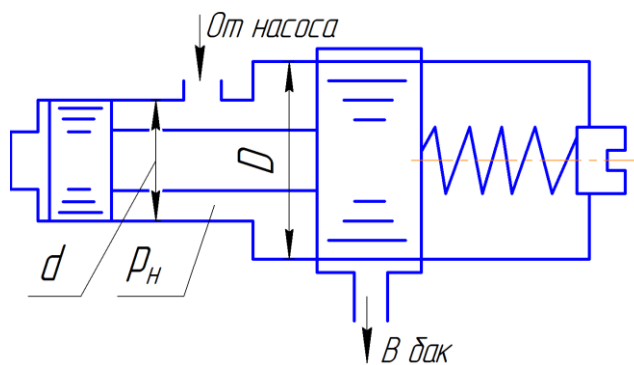
Задача 16. Система из двух поршней, соединенных штоком, находится в равновесии. Определить силу, сжимающую пружину. Жидкость, находящаяся между поршнями и в бачке, - масло с плотностью $\rho = 870$ кг/м³. Диаметры: $D = 80$ мм; $d = 30$ мм; высота H ; избыточное давление p_0 .



вариант	1	2	3	4	5	6	7	8	9	10
H , мм	1000	1100	1200	1300	1400	1500	1600	1700	1800	1900
p_0 , кПа	10	10	10	10	10	10	10	10	10	10

вариант	11	12	13	14	15	16	17	18	19	20
H , мм	2000	2000	2000	2000	2000	2000	2000	2000	2000	2000
p_0 , кПа	11	12	13	14	15	16	17	18	19	20

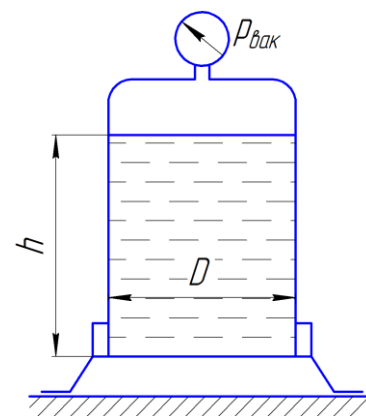
Задача 17. Определить величину предварительного поджатия пружины дифференциального предохранительного клапана (мм), обеспечивающего начало открытия клапана при $p_H = 0,8$ МПа. Диаметры клапана: D и d ; жесткость пружины $c = 6$ Н/мм. Давление справа от большого и слева от малого поршней – атмосферное.



вариант	1	2	3	4	5	6	7	8	9	10
D , мм	24	25	26	27	28	29	30	31	32	33
d , мм	18	18	18	18	18	18	18	18	18	18

вариант	11	12	13	14	15	16	17	18	19	20
D , мм	34	34	34	34	34	34	34	34	34	34
d , мм	19	20	21	22	23	24	25	26	27	28

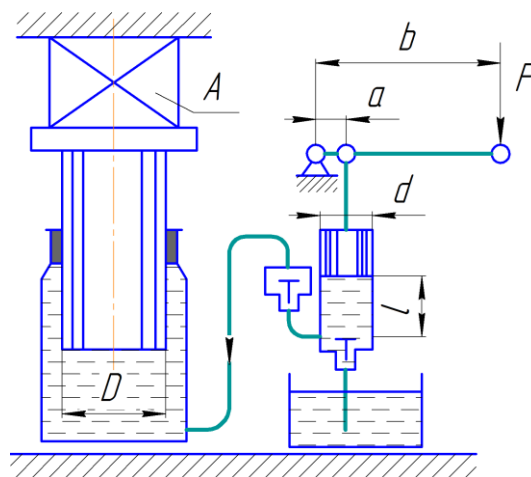
Задача 18. В сосуде находится расплавленный свинец ($\rho = 11$ г/см³). Определить силу давления, действующего на дно сосуда, если высота уровня свинца h , диаметр сосуда D , показание мановакуумметра $p_{\text{вак}}$.



вариант	1	2	3	4	5	6	7	8	9	10
h , мм	500	550	600	650	700	750	800	850	900	950
D , мм	400	375	350	325	300	275	250	225	200	175
$p_{\text{вак}}$, кПа	30	30	30	30	30	30	30	30	30	30

вариант	11	12	13	14	15	16	17	18	19	20
h , мм	450	450	450	450	450	450	450	450	450	450
D , мм	400	425	450	475	500	525	550	575	600	625
$p_{\text{вак}}$, кПа	30	30	30	30	30	30	30	30	30	30

Задача 19. Давление в цилиндре гидравлического пресса повышается в результате нагнетания в него жидкости ручным поршневым насосом и сжатия ее в цилиндре. Определить число двойных ходов n поршня ручного насоса, необходимое для увеличения силы прессования детали A от 0 до F МН, если диаметры поршней: $D = 500$ мм, $d = 10$ мм; ход поршня ручного насоса l мм; объемный модуль упругости жидкости $K = 1300$ МПа; объем жидкости в прессе $W = 60$ л.

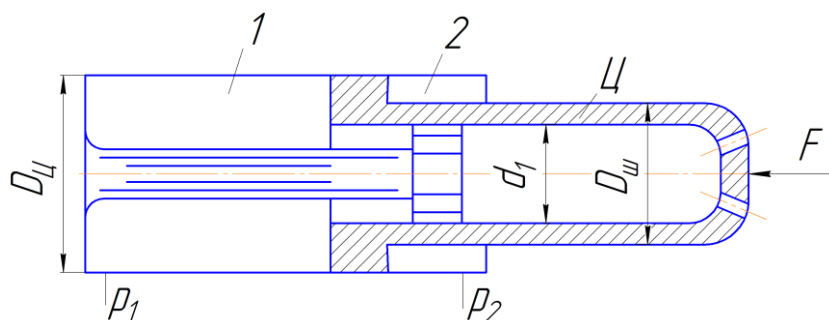


Чему равно максимальное усилие F на рукоятке насоса при ходе нагнетания, если $b/a = 10$?

вариант	1	2	3	4	5	6	7	8	9	10
F , МН	0,8	0,85	0,9	0,95	1	1,05	1,1	1,15	1,2	1,25
l , мм	30	35	40	45	50	55	60	65	70	75

вариант	11	12	13	14	15	16	17	18	19	20
F , МН	1,3	1,35	1,4	1,45	1,5	1,55	1,6	1,65	1,7	1,75
l , мм	30	35	40	45	50	55	60	65	70	75

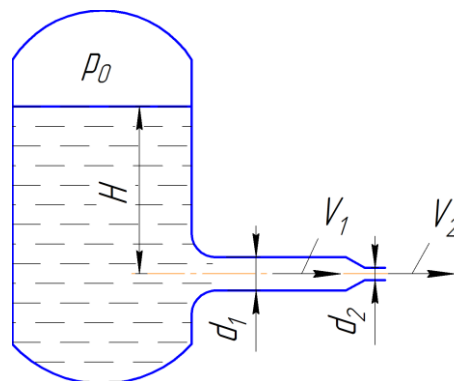
Задача 20. Определить давление p_1 , необходимое для удержания цилиндром Π внешней нагрузки $F = 70$ кН. Противодействие в полости 2 равно $p_2 = 0,3$ МПа, давление в полости 3 равно атмосферному.



вариант	1	2	3	4	5	6	7	8	9	10
$D_{ц}$, мм	80	82	84	86	88	90	92	94	96	98
$D_{ш}$, мм	70	72	74	76	78	80	82	84	86	88
d , мм	50	52	54	56	58	60	62	64	66	68

вариант	11	12	13	14	15	16	17	18	19	20
$D_{ц}$, мм	100	102	104	106	108	110	112	114	116	118
$D_{ш}$, мм	90	92	94	96	98	100	102	104	106	108
d , мм	70	72	74	76	78	80	82	84	86	88

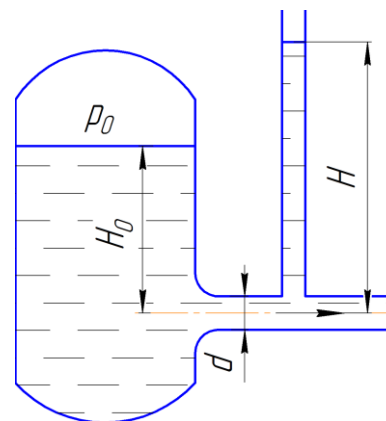
Задача 21. Из напорного бака вода течет по трубе диаметром d_1 и затем вытекает в атмосферу через насадок (брандспойт) с диаметром выходного отверстия d_2 . Избыточное давление воздуха в баке $p_0 = 0,18$ МПа; высота H . Пренебрегая потерями энергии, определить скорости течения воды в трубе V_1 и на выходе из насадка V_2 .



вариант	1	2	3	4	5	6	7	8	9	10
d_1 , мм	20	22	24	26	28	30	32	34	36	38
d_2 , мм	10	10	10	10	10	10	10	10	10	10
H , м	1,6	1,7	1,8	1,9	2	2,1	2,2	2,3	2,4	2,5

вариант	11	12	13	14	15	16	17	18	19	20
d_1 , мм	40	42	44	46	48	50	52	54	56	58
d_2 , мм	10	10	10	10	10	10	10	10	10	10
H , м	2,6	2,7	2,8	2,9	3	3,1	3,2	3,3	3,4	3,5

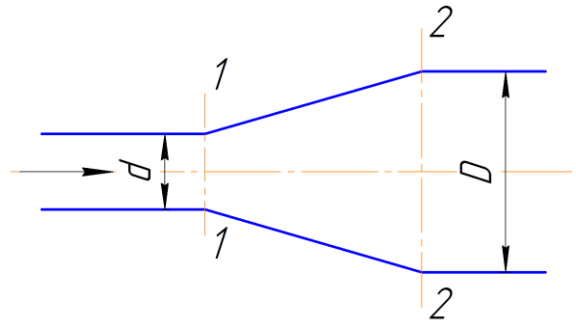
Задача 22. Определить расход керосина, вытекающего из бака по трубопроводу диаметром $d = 50$ мм, если избыточное давление воздуха в баке $p_0 = 16$ кПа, высота уровня H_0 , высота подъема керосина в пьезометре, открытом в атмосферу, $H = 1,75$ м. Потерями энергии пренебречь. Плотность керосина $\rho = 800$ кг/м³.



вариант	1	2	3	4	5	6	7	8	9	10
H_0 , м	1	1,1	1,2	1,3	1,4	1,5	1,6	1,7	1,8	1,9

вариант	11	12	13	14	15	16	17	18	19	20
H_0 , м	2	2,1	2,2	2,3	2,4	2,5	2,6	2,7	2,8	2,9

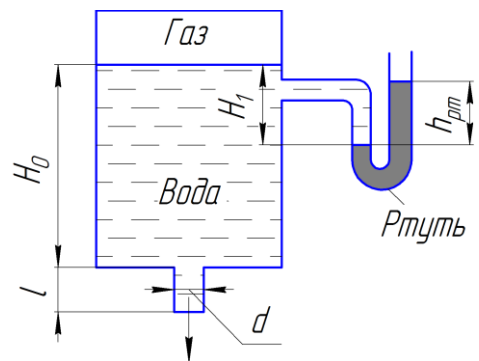
Задача 23. Пренебрегая потерями напора, определить степень расширения диффузора $n = (D/d)^2$, при котором давление в сечении 2-2 возрастет в два раза по сравнению с давлением в сечении 1-1. Расчет провести при следующих данных: расход жидкости $Q = 1,5$ л/с, диаметр $d = 20$ мм, давление в сечении 1-1 p_1 , плотность жидкости $\rho = 1000$ кг/м³, режим течения принять: а) ламинарным и б) турбулентным. Поток в диффузоре считать стабилизированным и безотрывным.



вариант	1	2	3	4	5	6	7	8	9	10
p_1 , кПа	10	9,5	9	8,5	8	7,5	7	6,5	6	5,5

вариант	11	12	13	14	15	16	17	18	19	20
p_1 , кПа	5	4,5	4	3,5	3	2,5	2	1,5	1	0,5

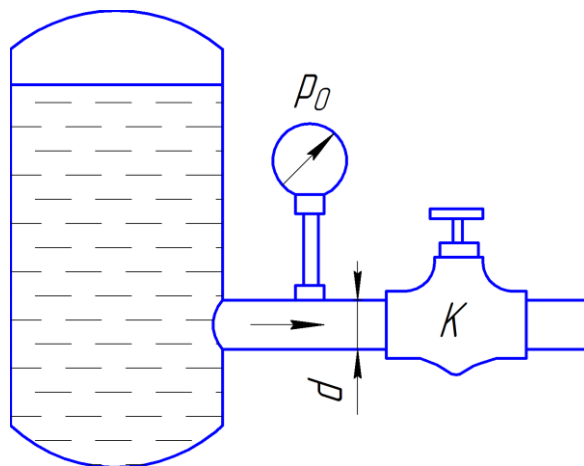
Задача 24. Определить расход воды, вытекающей из бака через короткую трубку (насадок) диаметром $d = 30$ мм и коэффициентом сопротивления $\xi = 0,5$, если показание ртутного манометра $h_{рт} = 1,47$ м; $H_1 = 1$ м; $H_0 = 1,9$ м; $l = 0,1$ м.



вариант	1	2	3	4	5	6	7	8	9	10
H_1 , м	1	1,2	1,4	1,6	1,8	2	2,2	2,4	2,6	2,8

вариант	11	12	13	14	15	16	17	18	19	20
H_1 , м	3	3,2	3,4	3,6	3,8	4	4,2	4,4	4,6	4,8

Задача 25. От бака, в котором с помощью насоса поддерживается постоянное давление жидкости, отходит трубопровод диаметром $d = 50$ мм. Между баком и краном K на трубопроводе установлен манометр. Его показание при закрытом положении крана $p_0 = 0,5$ МПа. Подсчитать расход жидкости при полном открытии крана, когда показание манометра равно $p = 0,485$ МПа, приняв коэффициент сопротивления входного участка трубопровода (от бака до манометра) равным $\zeta = 0,5$.

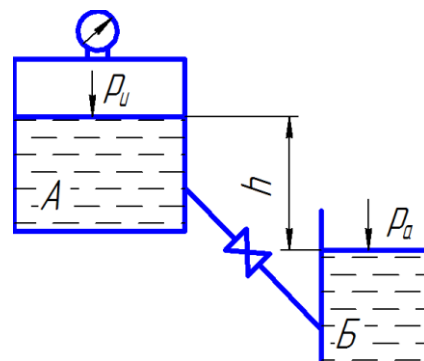


Плотность жидкости $\rho = 800$ кг/м³.

вариант	1	2	3	4	5	6	7	8	9	10
p_0 , МПа	0,5	0,55	0,6	0,65	0,7	0,75	0,8	0,85	0,9	0,95

вариант	11	12	13	14	15	16	17	18	19	20
p_0 , МПа	1	1,05	1,1	1,15	1,2	1,25	1,3	1,35	1,4	1,45

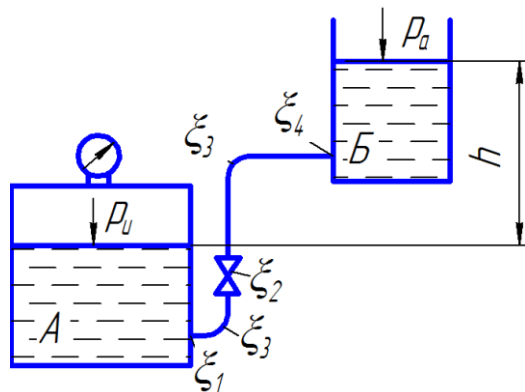
Задача 26. Вода по трубопроводу диаметром $d = 15$ мм и длиной l перетекает из бака A в бак B . В баке A поддерживается избыточное давление $p_u = 0,2$ МПа. Разность уровней воды в баках h . Определить расход воды, если коэффициент гидравлического трения $\lambda = 0,03$, коэффициенты местных сопротивлений $\zeta_{вх} = 0,5$, $\zeta_{зад} = 2$, $\zeta_{вых} = 1$.



вариант	1	2	3	4	5	6	7	8	9	10
l , м	10	15	20	25	30	35	40	10	15	20
h , м	8	8	8	8	8	8	8	4	4	4

вариант	11	12	13	14	15	16	17	18	19	20
l , м	10	15	20	25	30	35	40	10	15	20
h , м	12	12	12	12	12	12	12	16	16	16

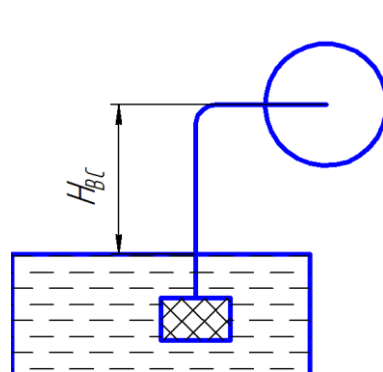
Задача 27. Вода перетекает из котла A в открытый резервуар B по трубе диаметром d и длиной $l = 45$ м. Разность уровней в баке и котле h . Коэффициенты местных сопротивлений: $\zeta_1 = 0,5$; $\zeta_2 = 3$; $\zeta_3 = 0,2$; $\zeta_4 = 1$. Кинематическая вязкость $\nu = 1,3$ мм²/с. Определить избыточное давление в котле, обеспечивающее заданный расход Q .



вариант	1	2	3	4	5	6	7	8	9	10
h , м	6	8	10	12	14	16	4	6	8	10
Q , л/с	0,5	0,7	0,9	1,1	1,3	1,5	0,8	1,0	1,2	1,4
d , мм	50	50	50	50	50	50	75	75	75	75

вариант	11	12	13	14	15	16	17	18	19	20
h , м	6	8	10	12	14	16	4	6	8	10
Q , л/с	0,5	0,7	0,9	1,1	1,3	1,5	0,8	1,0	1,2	1,4
d , мм	100	100	100	100	100	100	125	125	125	125

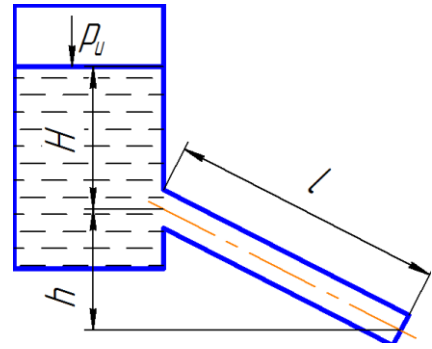
Задача 28. Всасывающая труба насоса снабжена клапаном с сеткой и имеет два колена. Общая длина трубы $l = 20$ м, диаметр $d = 75$ мм, высота всасывания $H_{вс}$. Для заданной подачи Q определить вакуумметрическое давление, создаваемое во всасывающем патрубке насоса. При расчете принять: коэффициент гидравлического трения $\lambda = 0,03$; коэффициенты местных сопротивлений: клапана $\zeta_1 = 5$; сетки $\zeta_2 = 2$; колена $\zeta_3 = 0,3$.



вариант	1	2	3	4	5	6	7	8	9	10
$H_{вс}$, м	2,5	3,0	3,5	4,0	4,5	5,0	5,5	2,5	3,0	3,5
Q , л/с	4	4	4	4	4	4	4	8	8	8

вариант	11	12	13	14	15	16	17	18	19	20
$H_{вс}$, м	2,5	3,0	3,5	4,0	4,5	5,0	5,5	2,5	3,0	3,5
Q , л/с	6	6	6	6	6	6	6	12	12	12

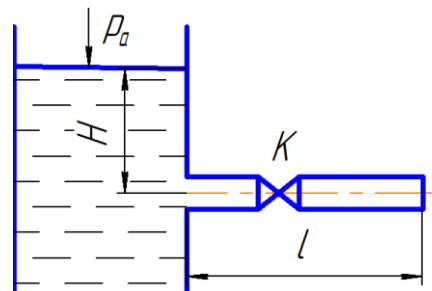
Задача 29. Из закрытого резервуара вода с подачей Q по наклонной трубе диаметром $d = 50$ мм и длиной $l = 100$ м вытекает в атмосферу. Отводное отверстие в стенке резервуара находится на глубине H , а конец трубы опущен на $h = 2$ м. Какое давление необходимо в резервуаре, чтобы обеспечить заданную подачу? Коэффициент гидравлического трения $\lambda = 0,02$, коэффициент местных сопротивлений на входе в трубу $\xi = 0,5$.



вариант	1	2	3	4	5	6	7	8	9	10
Q , л/с	6	5	4	3	2	1	1	2	3	4
H , м	2	2	2	2	2	2	3	3	3	3

вариант	11	12	13	14	15	16	17	18	19	20
Q , л/с	6	5	4	3	2	1	1	2	3	4
H , м	4	4	4	4	4	4	5	5	5	5

Задача 30. По трубе диаметром d длиной $l = 50$ м из открытого резервуара вода вытекает в атмосферу. Напор H поддерживается постоянным. На середине длины трубы установлен кран. Определить скорость и расход воды. Построить напорную и пьезометрическую линии. При расчете принять: $\lambda = 0,03$; $\xi_{вх} = 0,5$; $\xi_{кр} = 7$.



вариант	1	2	3	4	5	6	7	8	9	10
d , мм	15	20	25	30	35	40	15	20	25	30
H , м	4	4	4	4	4	4	6	6	6	6

вариант	11	12	13	14	15	16	17	18	19	20
d , мм	15	20	25	30	35	40	15	20	25	30
H , м	8	8	8	8	8	8	10	10	10	10

Перечень тестовых заданий

Физические свойства жидкости

1. Гидростатика – раздел гидравлики, изучающий законы
 1. движения жидкости
 2. равновесия жидкости
 3. равновесия и движения жидкости.
2. Гидродинамика – раздел гидравлики, изучающий законы
 1. равновесия и движения жидкости
 2. движения жидкости
 3. равновесия жидкости.
3. Жидкости разделяют на
 1. сжимаемые (газообразные)
 2. несжимаемые или весьма мало сжимаемые (капельные)
 3. сжимаемые (газообразные) и несжимаемые или весьма мало сжимаемые (капельные).
4. В гидравлике рассматриваются жидкости
 1. газообразные
 2. газообразные и капельные
 3. капельные.
5. Для облегчения изучения законов движения жидкости введено понятие
 1. идеальная жидкость
 2. реальная жидкость
 3. идеальная и реальная жидкость.
6. Воображаемая жидкость, которая абсолютно подвижна и не обладает вязкостью (т. е. при движении в ней не возникают силы внутреннего трения)
 1. реальная
 2. идеальная
 3. имеет какое-то другое название.
7. Вязкая жидкость, обладающая сжимаемостью, сопротивлением растягивающим и сдвигающим усилиям (т. е. наличием сил трения и касательных напряжений)
 1. реальная
 2. идеальная
 3. имеет какое-то другое название.
8. Жидкости, у которых при относительном покое касательные напряжения внутреннего трения равны нулю
 1. бингемовские
 2. ньютоновские
 3. бингемовские и ньютоновские.
9. Жидкости, которые при относительном покое характеризуются наличием касательных напряжений внутреннего трения
 1. бингемовские
 2. ньютоновские
 3. бингемовские и ньютоновские.

10. Коэффициентом объемного сжатия характеризуется

1. температурное расширение жидкости
2. сжимаемость жидкости
3. какое-то другое свойство жидкости.

Гидростатика

11. В общем случае на жидкость действуют силы

1. объемные (массовые)
2. поверхностные
3. объемные (массовые) и поверхностные.

12. Под действием объемных и поверхностных сил в жидкости возникает

1. гидродинамическое давление
2. гидростатическое и гидродинамическое давления
3. гидростатическое давление.

13. Дифференциальные уравнения равновесия жидкости (уравнения Эйлера) имеют вид (X, Y, Z – соответственно, проекции суммарного ускорения на оси

координат; $\frac{\partial p}{\partial x}, \frac{\partial p}{\partial y}, \frac{\partial p}{\partial z}$ – градиент давления; ρ – плотность жидкости):

$$\begin{array}{lll} 1. X - \frac{1}{\rho} \frac{\partial p}{\partial x} = 0; & Y - \frac{1}{\rho} \frac{\partial p}{\partial y} = 0; & Z - \frac{1}{\rho} \frac{\partial p}{\partial z} = 0; \\ 2. X + \frac{1}{\rho} \frac{\partial p}{\partial x} = 0; & Y + \frac{1}{\rho} \frac{\partial p}{\partial y} = 0; & Z + \frac{1}{\rho} \frac{\partial p}{\partial z} = 0; \\ 3. X / \frac{1}{\rho} \frac{\partial p}{\partial x} = 0; & Y / \frac{1}{\rho} \frac{\partial p}{\partial y} = 0; & Z / \frac{1}{\rho} \frac{\partial p}{\partial z} = 0. \end{array}$$

14. Уравнение поверхности равного давления имеет вид

1. $Xdx - Ydy - Zdz = 0$;
2. $Xdx + Ydy + Zdz > 0$
3. $Xdx + Ydy + Zdz = 0$.

15. Угол наклона свободной поверхности жидкости к горизонту, находящейся в цистерне, перемещающейся равноускоренно (с ускорением a) равен

1. $\alpha = \arctg\left(\frac{g}{a}\right)$;
2. $\alpha = \arctg\left(-\frac{a}{g}\right)$;
3. $\alpha = \arctg(-ag)$.

16. Уравнение свободной поверхности жидкости, находящейся в цилиндрическом сосуде, вращающемся вокруг оси Z с постоянно угловой скоростью ω (r – радиус вращения свободной частицы жидкости), имеет вид

1. $Z = \frac{\omega^2 r^2}{2g}$
2. $Z = \omega^2 r^2 2g$
3. $Z = \frac{2g}{\omega^2 r^2}$.

17. Основное уравнение гидростатики имеет вид

1. $p = p_0 - \rho gh$

2. $p = p_0 + \rho gh$

3. $p = p_0 / \rho gh$.

18. Давление, на величину которого полное гидростатическое давление превышает атмосферное, называется

1. вакуумметрическим

2. избыточным или манометрическим

3. избыточным или вакуумметрическим.

19. Алгебраическая сумма атмосферного и избыточного давления называется

1. полным гидростатическим (или абсолютным)

2. манометрическим давлением

3. вакуумметрическим давлением

Гидродинамика

20. Движение, при котором скорость и давление в любой точке потока жидкости с течением времени не изменяется, а является функциями только ее координат, называется

1. неустановившимся

2. установившимся

3. имеет какое-то другое название

21. Движение, при котором скорость и давление в любой точке потока жидкости изменяется не только с изменением координат, но с течением времени, называется

1. неустановившимся

2. установившимся

3. имеет какое-то другое название

22. Путь движения отдельной частицы жидкости в пространстве называется

1. линией тока

2. траекторией движения частицы жидкости

3. имеет какое-то другое название

23. Воображаемая линия в движущемся потоке жидкости, векторы скоростей точек которой в данный момент времени будут касательны, называется

1. линией тока

2. траекторией движения частицы жидкости

3. имеет какое-то другое название

24. Если в потоке движущейся жидкости выделить элементарную площадку, ограниченную контуром, и через все его точки провести линии тока, то полученная трубчатая поверхность называется

1. трубкой потока

2. трубкой тока

3. потоком жидкости

25. Жидкость, движущаяся внутри трубки тока, называется
1. потоком жидкости
 2. элементарной струйкой
 3. имеет какое-то другое название
26. Совокупность движущихся с различными скоростями элементарных струек называется
1. линией тока
 2. потоком жидкости
 3. имеет какое-то другое название
27. Потoki, ограниченные твердой поверхностью по всему периметру сечения, называются
1. безнапорными
 2. напорными
 3. имеют какое-то другое название
28. Потoki, частично ограниченные твердой поверхностью, а частично газовой средой, называются
1. безнапорными
 2. напорными
 3. имеют какое-то другое название
29. Та часть периметра живого сечения потока, которая соприкасается с твердой поверхностью, называется
1. гидравлическим радиусом
 2. смоченным периметром
 3. линией тока
30. Отношение площади живого сечения потока жидкости к смоченному периметру называется
1. гидравлическим радиусом
 2. линией тока
 3. расходом жидкости
31. Количество жидкости, проходящее в единицу времени через живое сечение потока, называется
1. расходом жидкости
 2. элементарной струйкой
 3. смоченным периметром
32. Уравнение Бернулли для элементарной струйки идеальной жидкости имеет вид

$$1. Z_1 + \frac{p_1}{\rho g} + \frac{U_1^2}{2g} = Z_2 + \frac{p_2}{\rho g} + \frac{U_2^2}{2g} + h_w$$

$$2. E = qZ + \frac{p}{\rho} + \frac{U^2}{2} = const$$

$$3. Z_1 + \frac{p_1}{\rho g} + \frac{\alpha \varrho_1^2}{2g} = Z_2 + \frac{p_2}{\rho g} + \frac{\alpha \varrho_2^2}{2g} + h_w$$

33. Уравнение Бернулли для элементарной струйки реальной (вязкой) жидкости имеет вид

1. $Z_1 + \frac{p_1}{\rho g} + \frac{U_1^2}{2g} = Z_2 + \frac{p_2}{\rho g} + \frac{U_2^2}{2g} + h_w$
2. $E = qZ + \frac{p}{\rho} + \frac{U^2}{2} = const$
3. $Z_1 + \frac{p_1}{\rho g} + \frac{\alpha \mathcal{G}_1^2}{2g} = Z_2 + \frac{p_2}{\rho g} + \frac{\alpha \mathcal{G}_2^2}{2g} + h_w$

34. Уравнение Бернулли для потока реальной (вязкой) жидкости имеет вид

1. $Z_1 + \frac{p_1}{\rho g} + \frac{U_1^2}{2g} = Z_2 + \frac{p_2}{\rho g} + \frac{U_2^2}{2g} + h_w$
2. $E = qZ + \frac{p}{\rho} + \frac{U^2}{2} = const$
3. $Z_1 + \frac{p_1}{\rho g} + \frac{\alpha \mathcal{G}_1^2}{2g} = Z_2 + \frac{p_2}{\rho g} + \frac{\alpha \mathcal{G}_2^2}{2g} + h_w$

35. Падение пьезометрической линии на единицу длины потока называется

1. гидравлическим уклоном
2. пьезометрическим уклоном
3. линией полного напора

36. Падение линии полного напора на единицу длины потока называется

1. гидравлическим уклоном
2. пьезометрическим уклоном
3. пьезометрической линией

37. Выражение для определения пьезометрического уклона имеет вид

1. $I_p = \frac{\left(Z_1 + \frac{p_1}{\gamma} \right) + \left(Z_2 + \frac{p_2}{\gamma} \right)}{l}$
2. $I_p = \frac{\left(Z_1 + \frac{p_1}{\gamma} \right) - \left(Z_2 + \frac{p_2}{\gamma} \right)}{l}$
3. $I = \frac{\left(Z_1 + \frac{p_1}{\gamma} + \frac{\alpha \mathcal{G}_1^2}{2g} \right) - \left(Z_2 + \frac{p_2}{\gamma} + \frac{\alpha \mathcal{G}_2^2}{2g} \right)}{l}$

38. Выражение для определения гидравлического уклона имеет вид

1. $I_p = \frac{\left(Z_1 + \frac{p_1}{\gamma} \right) + \left(Z_2 + \frac{p_2}{\gamma} \right)}{l}$
2. $I_p = \frac{\left(Z_1 + \frac{p_1}{\gamma} \right) - \left(Z_2 + \frac{p_2}{\gamma} \right)}{l}$
3. $I = \frac{\left(Z_1 + \frac{p_1}{\gamma} + \frac{\alpha \mathcal{G}_1^2}{2g} \right) - \left(Z_2 + \frac{p_2}{\gamma} + \frac{\alpha \mathcal{G}_2^2}{2g} \right)}{l}$

39. Основное уравнение равномерного движения жидкости имеет вид

1. $h_{mp} = \frac{\gamma R}{\tau d}$

2. $h_{mp} = \frac{\tau d}{\gamma R}$

3. $h_{mp} = \frac{\tau}{\gamma} - \frac{l}{R}$

40. Упорядоченное движение, когда отдельные слои жидкости скользят друг по другу, не перемешиваясь, называется

1. турбулентным режимом

2. ламинарным режимом

3. переходным режимом

41. Беспорядочное движение, когда частицы жидкости движутся по сложным траекториям, и слои жидкости постоянно перемешиваются друг с другом, называется

1. турбулентным режимом

2. ламинарным режимом

3. переходным режимом

42. Формула Дарси-Вейсбаха для определения потерь напора по длине в каналах круглого сечения имеет вид

1. $h_{mp} = \lambda \frac{l}{d} - \frac{g^2}{2g}$

2. $h_{mp} = \lambda \frac{l}{d} \frac{g^2}{2g}$

3. $h_{mp} = \lambda \frac{l}{d} + \frac{g^2}{2g}$

43. Формула для определения потерь напора по длине в каналах некруглого сечения имеет вид

1. $h_{mp} = \lambda \frac{l}{4R} - \frac{g^2}{2g}$

2. $h_{mp} = \lambda \frac{l}{4R} \frac{g^2}{2g}$

3. $h_{mp} = \lambda \frac{l}{4R} + \frac{g^2}{2g}$

44. Область сопротивления при напорном движении жидкости в трубах, характеризующаяся тем, что турбулентная часть потока не касается выступов и скользит по ламинарному подслою как по гладкой трубе, а вязкий подслою обтекает выступы без разрывов и вихреобразований, называется

1. областью гидравлически гладких труб

2. областью квадратичного сопротивления

3. переходной областью (областью докватричного сопротивления)

45. Область сопротивления при напорном движении жидкости в трубах, характеризующаяся тем, что высота выступов имеет один порядок с толщиной вязкого подслоя, называется

1. областью гидравлически гладких труб
2. областью квадратичного сопротивления
3. переходной областью (областью докватратичного сопротивления)

46. Область сопротивления при напорном движении жидкости в трубах, характеризующаяся тем, что толщина вязкого подслоя значительно меньше высоты неровностей, выступы выходят за пределы ламинарного подслоя в турбулентное ядро потока, способствуя усилению процесса перемешивания, называется

1. областью гидравлически гладких труб
2. областью квадратичного сопротивления
3. переходной областью (областью докватратичного сопротивления)

47. Местные потери напора при движении жидкости определяются по формуле

$$1. h_{\text{м}} = \xi - \frac{v^2}{2g}$$

$$2. h_{\text{м}} = \xi \frac{v^2}{2g}$$

$$3. h_{\text{м}} = \xi + \frac{v^2}{2g}$$

48. Формула Борда для определения потерь напора жидкости при внезапном расширении имеет вид

$$1. h_{\text{в.р.}} = \frac{(v_1 - v_2)^2}{2g}$$

$$2. h_{\text{в.р.}} = \frac{(v_1 + v_2)^2}{2g}$$

$$3. h_{\text{в.р.}} = (v_1 - v_2)^2 - 2g$$

49. С учетом суммы потерь напора на местных сопротивлениях и по длине общая потеря напора равна

$$1. h_w = (\xi_1 + \xi_2 + \dots + \xi_n) \frac{v^2}{2g}$$

$$2. h_w = (\xi_1 + \xi_2 + \dots + \xi_n + \lambda \frac{l}{d}) \frac{v^2}{2g}$$

$$3. h_w = (\xi_1 + \xi_2 + \dots + \xi_n + \lambda \frac{l}{d}) / \frac{v^2}{2g}$$

50. По степени заполнения поперечного сечения жидкостью трубопроводы бывают

1. безнапорные
2. напорные и безнапорные
3. напорные

51. По виду потерь напора трубопроводы бывают

1. длинные
2. короткие
3. короткие и длинные

52. Длинные трубопроводы делятся на

1. сложные
2. простые и сложные
3. простые

53. Сложные трубопроводы делят на

1. кольцевые
2. тупиковые
3. тупиковые и кольцевые

54. Основная формула при расчете трубопроводов имеет вид

$$1. h_w = \frac{K^2}{Q^2} \cdot l$$

$$2. h_w = \frac{Q^2}{K^2} \cdot l$$

$$3. h_w = \frac{Q^2}{K^2 \cdot l}$$

55. Задача об истечении жидкости через отверстия сводится к определению

1. скорости истечения жидкости
2. расхода жидкости
3. расхода и скорости истечения жидкости

56. Скорость истечения жидкости определяется по формуле

$$1. v = \sqrt{2gH}$$

$$2. v = \varphi / \sqrt{2gH}$$

$$3. v = \varphi \sqrt{2gH}$$

57. Отношения поперечного сечения струи в сжатом сечении к площади отверстия называется

1. коэффициентом расхода
2. коэффициентом сжатия струи
3. коэффициентом скорости

58. Расход жидкости определяется по формуле

$$1. Q = \varphi \sqrt{2gH}$$

$$2. Q = \mu \sqrt{2gH}$$

$$3. Q = \mu \omega \sqrt{2gH}$$

59. Время истечения жидкости при падении напора от H_1 до H_2 определяется по формуле

$$1. t = \frac{2(\sqrt{H_1} - \sqrt{H_2})}{\mu \omega \sqrt{2g}}$$

$$2. t = \frac{\Omega(\sqrt{H_1} - \sqrt{H_2})}{\mu \omega \sqrt{2g}}$$

$$3. t = \frac{2\Omega(\sqrt{H_1} - \sqrt{H_2})}{\mu\omega\sqrt{2g}}$$

60. Время истечения жидкости при полном опорожнении сосуда определяется по формуле

$$1. t = \frac{2\sqrt{H}}{\mu\omega\sqrt{2g}};$$

$$2. t = \frac{\Omega\sqrt{H}}{\mu\omega\sqrt{2g}};$$

$$3. t = \frac{2\Omega\sqrt{H}}{\mu\omega\sqrt{2g}}.$$

61. Время истечения определенного объёма жидкости (W) при постоянном напоре определяется по формуле

$$1. t = \frac{2\Omega\sqrt{H}}{\mu\omega\sqrt{2g}};$$

$$2. t = \frac{\Omega\sqrt{H}}{\mu\omega\sqrt{2g}};$$

$$3. t = \frac{2\sqrt{H}}{\mu\omega\sqrt{2g}}.$$

62. Во сколько раз время истечения одного и того же объёма жидкости (W) при переменном напоре больше, чем при постоянном напоре?

1. в 3 раза
2. в 2 раза
3. в 4 раза

Гидравлические машины

63. Машины, которые сообщают энергию жидкости или получают энергию от жидкости при прохождении последней через полости рабочих органов машины, называются:

1. насосами
2. гидравлическими двигателями
3. гидравлическими машинами

64. Высота от уровня жидкости в резервуаре, из которого забирается жидкости, до оси насоса, называется:

1. высотой нагнетания насоса
2. высотой всасывания насоса
3. высотой всасывания или нагнетания насоса

65. Высота от уровня жидкости в нижнем резервуаре, из которого забирается жидкость, до уровня жидкости в верхнем резервуаре, называется:

1. высотой нагнетания насоса
2. высотой всасывания насоса

3. геометрическим напором насосной установки

66. Потребный напор, т.е. энергия, необходимая для подачи единичного веса жидкости данной насосной установкой:

$$1. H_n = H_z + \frac{p'' - p'}{\gamma} + \Sigma h_w$$

$$2. H_n = H_z - \frac{p'' - p'}{\gamma} + \Sigma h_w$$

$$3. H_n = H_z - \frac{p'' - p'}{\gamma} - \Sigma h_w$$

67. Полная удельная энергия на входе в насос E_1 и на выходе из насоса E_2 . Удельная энергия, передаваемая насосом жидкости, т.е. напор насоса равен:

$$1. H = E_2 + E_1$$

$$2. H = E_2 - E_1$$

$$3. H = E_2/E_1$$

68. Статический напор насосной установки равен геометрическому напору в случае (p' - давление в резервуаре, из которого забирается жидкость; p'' - давление в резервуаре, в который подаётся жидкость):

$$1. p'' > p'$$

$$2. p'' = p'$$

$$3. p'' < p'$$

69. Статический напор насосной установки равен:

$$1. H_{ст} = H_z + \frac{p'' - p'}{\gamma}$$

$$2. H_{ст} = H_z - \frac{p'' - p'}{\gamma}$$

$$3. H_{ст} = H_z + \frac{p'' + p'}{\gamma}$$

70. Напор, развиваемый насосом на данной установке:

$$1. H = \frac{P_m - P_{вак}}{\gamma}$$

$$2. H = (p_m - p_{вак})\gamma$$

$$3. H = \frac{P_m + P_{вак}}{\gamma}$$

71. Характеристикой трубопровода является:

$$1. \text{потребный напор } H_n = f(Q)$$

$$2. \text{геометрический напор } H_r = f(Q)$$

$$3. \text{высота всасывания } H_B = f(Q)$$

72. Регулирование режима работы насоса осуществляется изменением:

1. характеристики насоса

2. характеристики трубопровода

3. характеристики трубопровода и насоса

73. Последовательная работа насосов применяется для увеличения:

1. напора
2. подачи
3. подачи и напора

74. При последовательной работе насосов должны быть одинаковы их:

1. подача
2. напор
3. мощность

75. При последовательной работе насосов напор равен:

1. разнице напоров насосов
2. сумме напоров насосов
3. произведению напоров, насосов взятых при одной и той же подаче

76. Параллельная работа насосов применяется для увеличения:

1. напора
2. подачи
3. подачи и напора

77. При параллельной работе характеристики насосов должны быть близки по:

1. подаче
2. напору
3. мощности

78. При параллельной работе насосов подача равна:

1. разнице подач насосов
2. сумме подач насосов
3. произведению подач насосов

79. Объемные гидродвигатели с возвратно-поступательным движением выходного звена называются:

1. поворотными гидродвигателями
2. гидроцилиндрами
3. гидромоторами

80. Объемные гидродвигатели с непрерывным движением выходного звена называются:

1. поворотными гидродвигателями
2. гидроцилиндрами
3. гидромоторами

81. Объемные гидродвигатели с ограниченным углом поворота выходного звена называются:

1. поворотными гидродвигателями
2. гидроцилиндрами
3. гидромоторами

Основы сельскохозяйственного водоснабжения и гидромелиорации

82. Выделяют следующие виды источников водоснабжения:

1. подземные
2. поверхностные и подземные
3. поверхностные

83. К поверхностным источникам водоснабжения относятся:
1. реки, каналы, озера, воды зоны аэрации
 2. реки, каналы, искусственные водохранилища, родники (ключи)
 3. реки, каналы, озера, искусственные водохранилища
84. К подземным источникам водоснабжения относятся:
1. искусственные водохранилища, воды зоны аэрации, грунтовые воды
 2. каналы, грунтовые и межпластовые воды, родники (ключи)
 3. воды зоны аэрации, грунтовые и межпластовые воды, родники (ключи)
85. Какие воды в большинстве случаев напорные?
1. грунтовые
 2. межпластовые
 3. грунтовые и межпластовые
86. Средний расход воды на одного потребителя за сутки в конкретных условиях называется:
1. удельным водопотреблением
 2. нормой водопотребления
 3. характерным расходом
87. Для регулирования подачи и потребления воды, хранения запаса воды, создания постоянного и достаточного напора водопроводной сети служат:
1. насосные станции
 2. водонапорные башни
 3. очистные сооружения
88. В схеме водоснабжения объекта водонапорные башни могут располагаться в распределительной сети:
1. в начале
 2. в конце
 3. в начале, внутри и в конце

4. Методические материалы, определяющие процедуры оценивания знаний, умений, навыков и (или) опыта деятельности, характеризующих этапы формирования компетенций

Процедура оценки знаний умений и навыков и (или) опыта деятельности, характеризующих этапы формирования компетенций, производится преподавателем в форме текущего контроля и промежуточной аттестации.

Для повышения эффективности текущего контроля и последующей промежуточной аттестации студентов осуществляется структурирование дисциплины на модули. Каждый модуль учебной дисциплины включает в себя изучение законченного раздела, части дисциплины.

Основными видами текущего контроля знаний, умений и навыков в течение каждого модуля учебной дисциплины являются защиты лабораторных и практических работ, тестовый контроль, устный опрос.

Студент должен выполнить все контрольные мероприятия, предусмотренные в модуле учебной дисциплины к указанному сроку, после чего преподаватель проставляет балльные оценки, набранные студентом по результатам текущего контроля модуля учебной дисциплины.

Контрольное мероприятие считается выполненным, если за него студент получил оценку в баллах, не ниже минимальной оценки, установленной программой дисциплины по данному мероприятию.

Промежуточная аттестация обучающихся проводится в форме зачёта.

Зачёт проводится для оценки уровня усвоения обучающимся учебного материала лекционного курса и лабораторно-практических занятий, а также самостоятельной работы. Оценка выставляется по результатам учебной работы студента в течение семестра и итогам письменно-устного опроса.

Зачёт проводится в форме письменно-устных ответов на два вопроса и решения одной задачи в пределах освоенной дисциплины.

Первый вопрос для оценки уровня обученности «знать», в котором очевиден способ решения, усвоенный студентом при изучении дисциплины.

Второй вопрос для оценки уровня обученности «знать» и «уметь», который позволяет оценить не только знания по дисциплине, но и умения ими пользоваться при решении стандартных типовых задач.

Третий вопрос (задача) для оценки уровня обученности «владеть», содержание которого предполагает использование комплекса умений и навыков, для того, чтобы обучающийся мог самостоятельно сконструировать способ решения, комбинируя известные ему способы и привлекая имеющиеся знания.

По итогам сдачи зачёта выставляется оценка. Для дисциплин и видов учебной работы студента, по которым формой итогового отчёта является зачёт, определена оценка «зачтено», «не зачтено».

Оценка «зачтено» ставится в том случае, если обучающийся:

- владеет знаниями, выделенными в качестве требований к знаниям обучающихся в области изучаемой дисциплины;
- демонстрирует глубину понимания учебного материала с логическим и аргументированным его изложением;
- владеет основным понятийно-категориальным аппаратом по дисциплине;
- демонстрирует практические умения и навыки в области исследовательской деятельности.

Оценка «не зачтено» ставится в том случае, если обучающийся:

- демонстрирует знания по изучаемой дисциплине, но отсутствует глубокое понимание сущности учебного материала;
- допускает ошибки в изложении фактических данных по существу материала, представляется неполный их объем;
- демонстрирует недостаточную системность знаний;
- проявляет слабое знание понятийно-категориального аппарата по дисциплине;
- проявляет непрочность практических умений и навыков в области исследовательской деятельности.

Основным методом оценки знаний, умений и навыков и (или) опыта деятельности, характеризующих этапы формирования компетенций является балльно-рейтинговая система, которая регламентируется положением «О балльно-рейтинговой системе оценки качества освоения образовательных программ в ФГБОУ ВО Белгородский ГАУ».

Основными видами поэтапного контроля результатов обучения студентов являются: входной контроль, текущий контроль, рубежный (промежуточный) контроль, творческий контроль, выходной контроль (зачёт).

Уровень развития компетенций оценивается с помощью рейтинговых баллов.

Рейтинги	Характеристика рейтингов	Максимум баллов
Входной	Отражает степень подготовленности студента к изучению дисциплины. Определяется по итогам входного контроля знаний на первом практическом занятии.	5
Рубежный	Отражает работу студента на протяжении всего периода изучения дисциплины. Определяется суммой баллов, которые студент получит по результатам изучения каждого модуля.	60
Творческий	Результат выполнения студентом индивидуального творческого задания различных уровней сложности, в том числе, участие в различных конференциях и конкурсах на протяжении всего курса изучения дисциплины.	5
Выходной	Является результатом аттестации на окончательном этапе изучения дисциплины по итогам сдачи зачёта. Отражает уровень освоения информационно-теоретического компонента в целом и основ практической деятельности в частности.	30
Общий рейтинг	Определяется путём суммирования всех рейтингов	100

Общий рейтинг по дисциплине складывается из входного, рубежного, выходного (зачёта) и творческого рейтинга.

Входной (стартовый) рейтинг – результат входного контроля, проводимого с целью проверки исходного уровня подготовленности студента и оценки его соответствия предъявляемым требованиям для изучения данной дисциплины. Оптимальные формы и методы входного контроля, проводимого на первом занятии при переходе к изучению дисциплины: устное собеседование, тестирование, письменный контрольный опрос, в т.ч. программированный опрос с применением ПЭВМ и ТСО.

Рубежный рейтинг – результат рубежного (промежуточного) контроля по каждому модулю дисциплины, проводимого с целью оценки уровня знаний, умений и навыков студента по результатам изучения модуля. Оптимальные формы и методы рубежного контроля: устные собеседования, письменные контрольные опросы, в т.ч. с использованием ПЭВМ и ТСО, результаты выполнения лабораторных и практических заданий.

Выходной рейтинг – результат аттестации на окончательном этапе изучения дисциплины по итогам сдачи зачёта, проводимого с целью проверки освоения информационно-теоретического компонента в целом и основ практической деятельности в частности. Оптимальные формы и методы

выходного контроля: письменно-устные ответы, решение практических задач, контрольные работы, индивидуальные собеседования.

Творческий рейтинг – составная часть общего рейтинга дисциплины, представляет собой результат выполнения студентом индивидуального творческого задания различных уровней сложности.

В рамках рейтинговой системы контроля успеваемости студентов, семестровая составляющая балльной оценки по дисциплине формируется при наборе заданной в программе дисциплины суммы баллов, получаемых студентом при текущем контроле в процессе освоения модулей учебной дисциплины в течение семестра.

Итоговая оценка /зачёта/ компетенций студента осуществляется путём автоматического перевода баллов общего рейтинга в стандартные оценки.

Максимальная сумма рейтинговых баллов по учебной дисциплине составляет 100 баллов.

Оценка «зачтено» ставится в том случае, если итоговый рейтинг студента составил 60 баллов и более.

Оценка «не зачтено» ставится в том случае, если итоговый рейтинг студента составил менее 60 баллов.